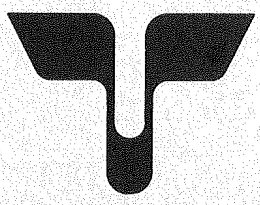
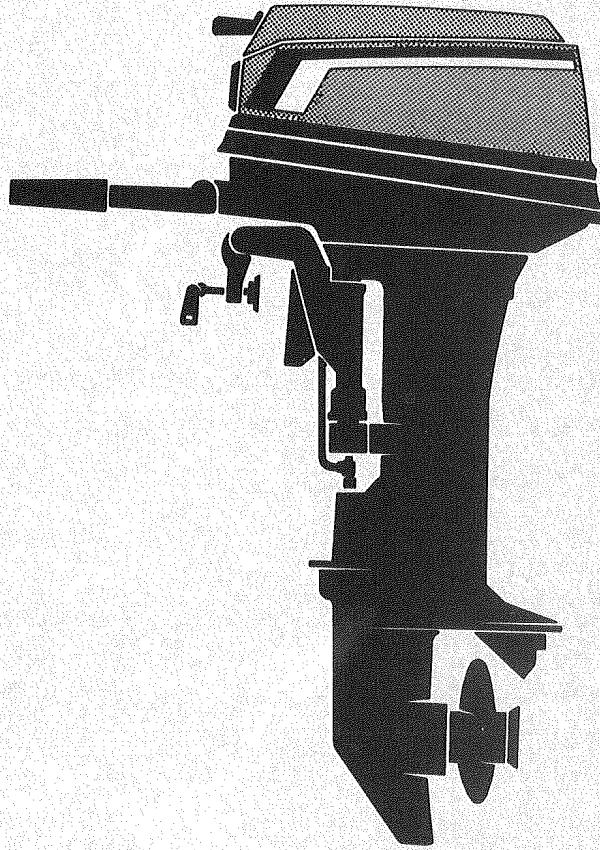


TOHATSU OUTBOARD MOTORS

 **PARTS LIST**



M18C2
M15B2
M12C2
M9.9B2

トーハツ株式会社
TOHATSU CORPORATION

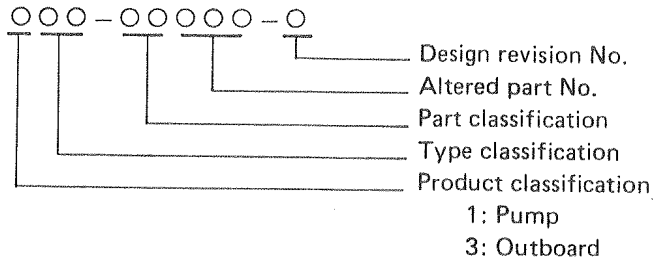
OB NO. 002-21029-0

JUL. 1986 M

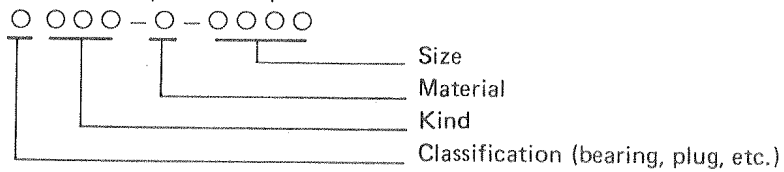
EXPLANATION OF PARTS LIST

1. This parts list contains **M8B**.
2. Part numbering system:
Part number consists of 11 digits, and indicates a genuine Tohatsu parts or a commercially available part as follows.

Genuine Tohatsu part:



Commercially available part:



3. Please Keep the Parts List updated each time when receiving the Service Bulletin describing the addition, abolition and/or change of parts.
4. Number of part to be sold in the form of assembly is prefixed with *.
5. The following models are applicable to the parts list.

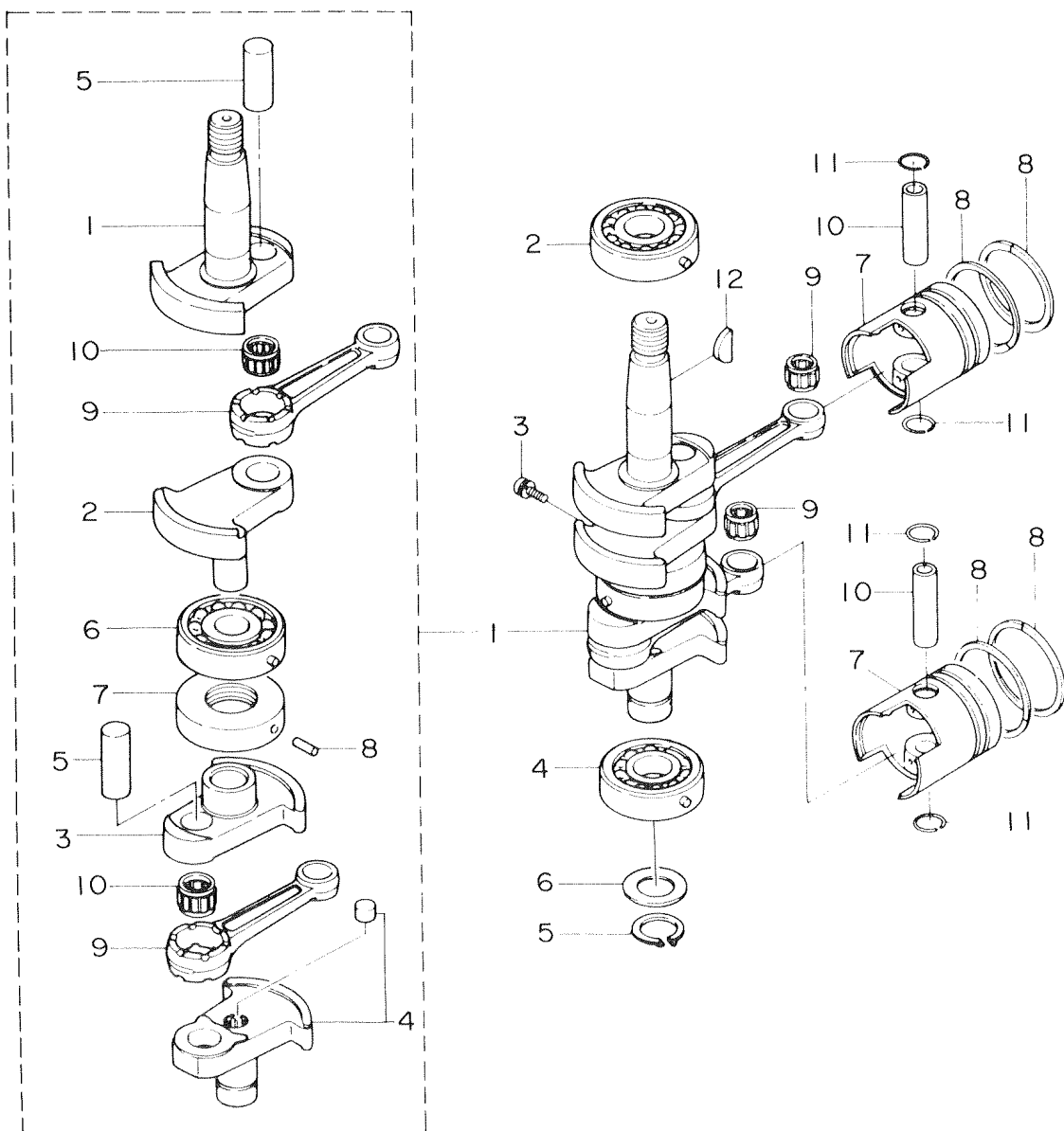
Applicable model	Equipment number
M8B	#10001 to

目 次
CONTENTS

Fig. 1-A	シリンダ・クランクケースアッシ CYLINDER·CRANK CASE ASS'Y	1
Fig. 2-A	ピストン・クランクシャフト PISTON·CRANK SHAFT	5
Fig. 3-A	インレット・リードバルブ INLET·REED VALVE	7
Fig. 4-A	キャブレタ・フェルフィルタ CARBURETOR·FUEL FILTER	9
Fig. 5-A	マグネト MAGNETO	13
Fig. 6-A	スロットル・メカニズム・バーハンドル THROTTLE MECHANISM·BAR HANDLE	17
Fig. 7-A	リコイルスタータ・スタータロック RECOIL STARTER·STARTER LOCK	21
Fig. 8-A	ドライブシャフトハウジング・ギヤケース DRIVESHAFT HOUSING·GEAR CASE	25
Fig. 9-A	トランスミッション・ウォータポンプ TRANSMISSION·WATER PUMP	29
Fig. 10-A	ギヤシフト GEAR SHIFT	33
Fig. 11-A	ブラケット・リバースロック BRACKET·REVERSE LOCK	37
Fig. 12-A	モータカバー MOTOR COVER	41
Fig. 13-A	フェルタンク FUEL TANK	45
Fig. 14-A	オプションパーツ (I) リモートコントロール OPTIONAL PARTS (I) REMOTE CONTROL	47
Fig. 15-A	オプションパーツ (II) エレクトリックスタータ (P・Fタイプ共通) OPTIONAL PARTS (II) ELECTRIC STARTER	51
	(EXCLUSIVE USE FOR P & F TYPE RESPECTIVELY)	
Fig. 16-A	オプションパーツ (III) エレクトリックスタータ (P・Fタイプ各専用) OPTIONAL PARTS (III) ELECTRIC STARTER	53
	(EXCLUSIVE USE FOR P & F TYPE RESPECTIVELY)	
Fig. 17-A	オプションパーツ (IV) アクセサリー OPTIONAL PARTS (IV) ACCESSORIES	55
Fig. 18-A	オプションパーツ (V) スペシャルツール OPTIONAL PARTS (V) SPECIAL TOOL	57

見出番号 Ref. No.	部品番号 Part No.	部 品 名 Part Name	個数 Q'ty				備 考 Remarks Interchangeability
			M 18 C2	M 15 B2	M 12 C2	M 9.9 B2	
1-A-1	362-01100-1	シリンダ, クランクケースアッ Cylinder & Crank Case Ass'y	1				
	363-01100-1	シリンダ, クランクケースアッ Cylinder & Crank Case Ass'y		1	1	1	
1-A-1-1	338-01131-1	ニップル, ルブリケーションパイプ *Nipple, Lubrication Pipe	1	1	1	1	
1-A-1-2	345-01111-0	ノック, クランクケース *Knock, Crank Case	2	2	2	2	φ6-12 mm
1-A-1-3	9101-4-0845	ボルト *Bolt	10	10	10	10	
1-A-1-4	9401-1-0800	ワッシャ *Washer	10	10	10	10	
1-A-2	350-01001-1	シリンダヘッド Cylinder Head	1				
	351-01001-1	シリンダヘッド Cylinder Head		1	1	1	
1-A-3	350-01005-0	ヘッドガスケット Head Gasket	1				
	351-01005-0	ヘッドガスケット Head Gasket		1	1	1	
1-A-4	9101-2-0840	ボルト Bolt	10	10	10	10	
1-A-5	9401-1-0800	ワッシャ Washer	10	10	10	10	
1-A-6	338-60218-1	エンジンアノード Engine Anode	1	1	1	1	
1-A-7	9101-3-0616	ボルト Bolt	1	1	1	1	
1-A-8	9701-0-1005	スパークプラグ Spark Plug	2	2	2	2	NGK B7HS-10 CHAMPION L82C (Gap 1.0)
	9701-0-4010	スパークプラグ Spark Plug	2	2	2	2	
1-A-9	345-01030-0	サーモスタット Thermostat	1	1	1	1	
1-A-10	346-01031-0	キャップ, サーモスタット Cap, Thermostat	1	1	1	1	
1-A-11	346-01032-0	ガスケット, サーモスタット Gasket, Thermostat	1	1	1	1	
1-A-12	9101-1-0623	ボルト Bolt	2	2	2	2	
1-A-13	9413-2-0600	スプリングワッシャ Spring Washer	2	2	2	2	
1-A-14	350-02301-0	エキゾーストカバーアウト Exhaust Cover Outer	1	1	1	1	
1-A-15	350-02302-0	エキゾーストカバーインナ Exhaust Cover Inner	1	1	1	1	
1-A-16	350-02305-0	アウトガスケット Outer Gasket	1	1	1	1	
1-A-17	350-02306-0	インナガスケット Inner Gasket	1	1	1	1	
1-A-18	9101-4-0625	ボルト Bolt	11	11	11	11	
1-A-19	9401-1-0600	ワッシャ Washer	11	11	11	11	
1-A-20	350-00121-0	オイルシールアッパ, クランクシャフト Oil Seal Upper, Crank shaft	1	1	1	1	φ25-φ45-8 mm
1-A-21	350-01401-0	マグネットベース Magneto Base	1	1	1	1	
1-A-22	338-01403-0	リング, マグネットベース O-Ring, Magneto Base	1	1	1	1	φ2-φ55.5

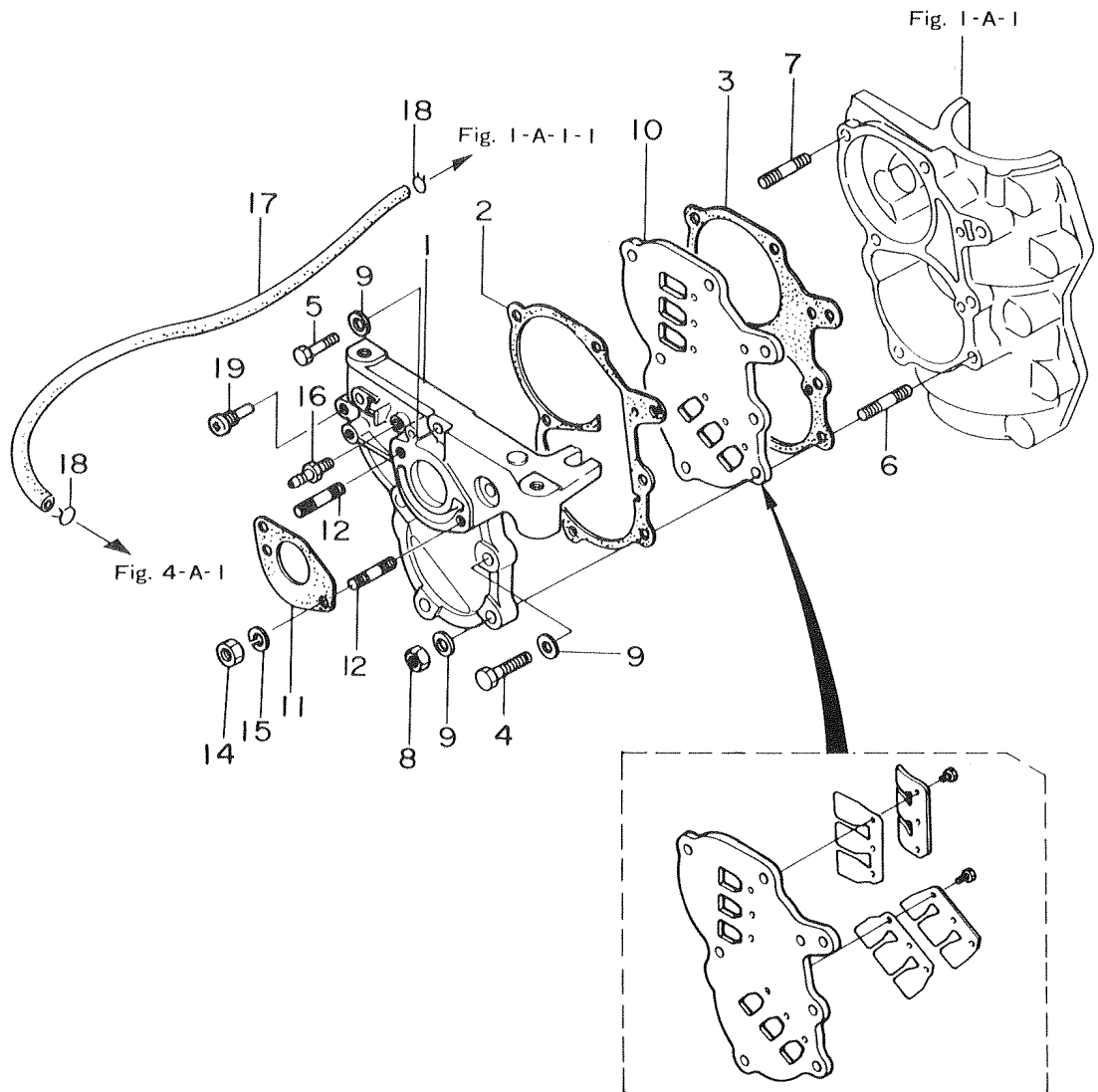
ピストン・クランクシャフト
Fig. 2-A PISTON·CRANK SHAFT



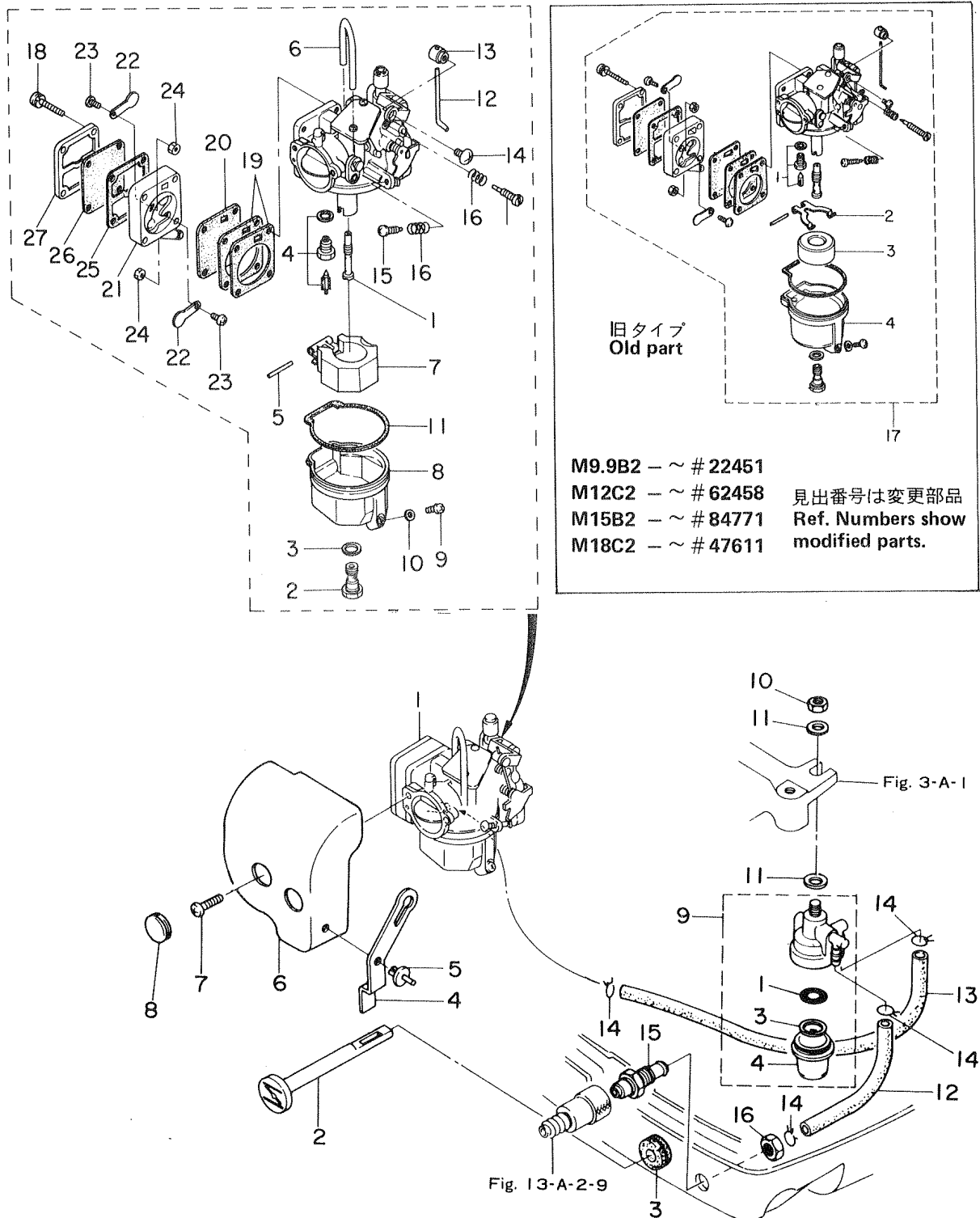
(注) クランクシャフトアッシー……分解不可能。構成部品は原則としてアッシーで購入して下さい。
 (REMARKS) CRANKSHAFT ASS'Y... Unavailable to disassemble. The component parts to be purchased as an ASS'Y basically.

見出番号 Ref. No.	部品番号 Part No.	部 品 名 Part Name	個数 Q'ty				備 考 Remarks Interchangeability
			M 18 C2	M 15 B2	M 12 C2	M 9.9 B2	
2-A-1	350-00030-0	クランクシャフトアッ Crank shaft Ass'y	1	1	1	1	
2-A-1-1	350-00031-0	クランクシャフトA *Crank shaft A	1	1	1	1	
2-A-1-2	350-00032-0	クランクシャフトB *Crank shaft B	1	1	1	1	
2-A-1-3	350-00033-0	クランクシャフトC *Crank shaft C	1	1	1	1	
2-A-1-4	350-00034-1	クランクシャフトD *Crank shaft D	1	1	1	1	
2-A-1-5	350-00061-0	クランクピン *Crank Pin	2	2	2	2	
2-A-1-6	9603-3-6305	メインベアリングセンター *Main Bearing Center	1	1	1	1	
2-A-1-7	350-00051-0	ラビリンスパッキン *Labyrinth Packing	1	1	1	1	
2-A-1-8	9514-2-0306	ノックラビリンスパッキン *Knock, Labyrinth Packing	1	1	1	1	φ3-6 mm
2-A-1-9	350-00040-0	コネクティングロッド *Connecting Rod	2	2	2	2	
2-A-1-10	350-00043-0	ビッグエンドベアリング *Big End Bearing	2	2	2	2	
2-A-2	9603-3-6305	メインベアリングアッパ Main Bearing Upper	1	1	1	1	
2-A-3	9225-1-6516	スクリュー(SW付) Screw (with Spring Washer)	1	1	1	1	
2-A-4	9603-3-6305	メインベアリングロワ Main Bearing Lower	1	1	1	1	
2-A-5	9451-2-2500	クリップ Clip	1	1	1	1	
2-A-6	346-00116-0	スペーサ, メインベアリング Spacer, Main Bearing	1	1	1	1	
2-A-7	350-00001-0	ピストンSTD Piston STD	2				
	351-00001-0	ピストンSTD Piston STD		2	2	2	
	350-00004-0	ピストン0.5 O/S Piston 0.5 O/S	2				
	351-00004-0	ピストン0.5 O/S Piston 0.5 O/S		2	2	2	
2-A-8	350-00011-0	ピストンリングSTD Piston Ring STD	4				
	351-00011-0	ピストンリングSTD Piston Ring STD		4	4	4	
	350-00014-0	ピストンリング0.5 O/S Piston Ring 0.5 O/S	4				
	351-00014-0	ピストンリング0.5 O/S Piston Ring 0.5 O/S		4	4	4	
2-A-9	350-00042-0	スモールエンドベアリング Small End Bearing	2	2	2	2	
2-A-10	350-00021-0	ピストンピン Piston Pin	2				φ10-φ14-52mm
	332-00021-0	ピストンピン Piston Pin		2	2	2	φ10-φ14-44mm
2-A-11	350-00024-0	クリップ Clip	4	4	4	4	
2-A-12	334-00131-0	マグネトキー Magneto Key	1	1	1	1	

インレット・リードバルブ
Fig. 3-A INLET REED VALVE



キャブレタ・フュエルフィルタ
Fig. 4-A CARBURETOR·FUEL FILTER

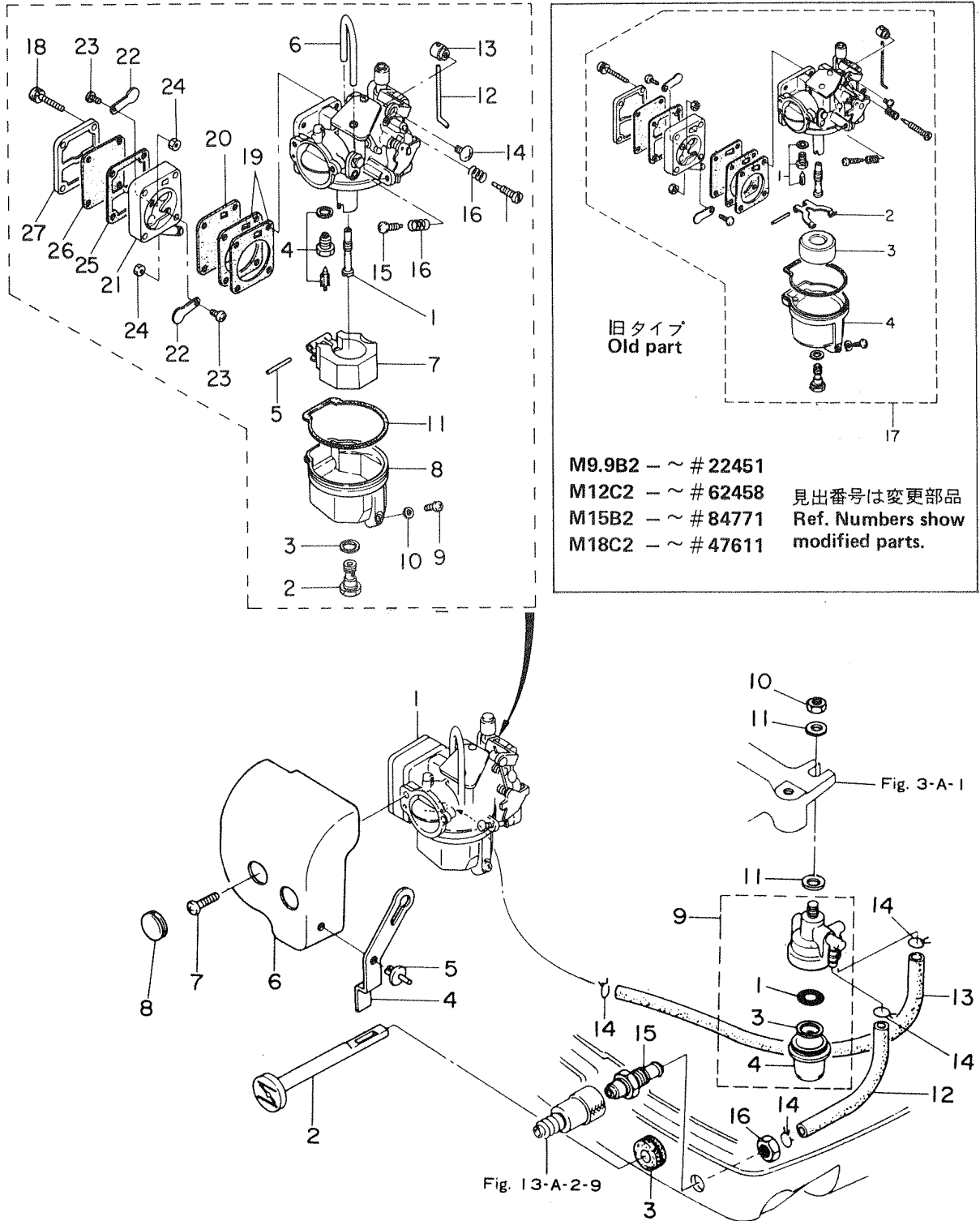


見出番号 Ref. No.	部品番号 Part No.	部 品 名 Part Name	個数 Q'ty				備 考 Remarks Interchangeability
			M 18 C2	M 15 B2	M 12 C2	M 9.9 B2	
4-A-1	398-03100-1	キャブレタアッソ Carburetor Ass'y (A)	1				
	397-03100-1	キャブレタアッソ Carburetor Ass'y (A)		1	1	1	
4-A-1-1	350-03141-0	メインノズル *Main Nozzle	1				
	363-03141-0	メインノズル *Main Nozzle		1	1	1	
4-A-1-2	350-03151-1	メインジェット#120 *Main Jet #120	1				
	350-03151-0	メインジェット#108 *Main Jet #108		1	1	1	
4-A-1-3	350-03194-0	ガスケット, メインジェット *Gasket, Main Jet	1	1	1	1	
4-A-1-4	398-03140-0	バルブシートアッソ *Valve Seat Ass'y (B)	1	1	1	1	
4-A-1-5	350-03126-0	フロートピン *Float Pin (B)	1	1	1	1	
4-A-1-6	398-03198-0	パイプ *Pipe (B)	1	1	1	1	
4-A-1-7	398-03125-0	フロート *Float (B)	1	1	1	1	
4-A-1-8	398-03120-0	フロートチャンバー *Float Chamber (B)	1	1	1	1	
4-A-1-9	9225-1-0405	ドレンスクリュー *Drain Screw	1	1	1	1	
4-A-1-10	350-03193-0	ガスケット *Gasket	1	1	1	1	
4-A-1-11	350-03121-0	ガスケット, フロートチャンバー *Gasket, Float Chamber	1	1	1	1	
4-A-1-12	350-03174-0	ロッド *Rod	1	1	1	1	
4-A-1-13	350-03176-0	エンド, スロットルレバー *End, Throttle Lever	1	1	1	1	
4-A-1-14	350-03178-0	スクリュー *Screw	1	1	1	1	
4-A-1-15	350-03179-0	スロットルスクリュー *Throttle Screw	1	1	1	1	
4-A-1-16	309-03157-0	スプリング *Spring	2	2	2	2	
4-A-1-17	350-03156-0	パイロットスクリュー *Pilot Screw	1	1	1	1	
4-A-1-18	9225-1-6524	スクリュー *Screw	4	4	4	4	
4-A-1-19	350-04028-0	ガスケット, ポンプボデー *Gasket, Pump Body	2	2	2	2	
4-A-1-20	350-04005-0	ダイヤフラム, フェルポンプ *Diaphragm, Fuel Pump	1	1	1	1	
4-A-1-21	350-04002-0	ポンプボデー *Pump Body	1	1	1	1	
4-A-1-22	350-04014-0	チェックバルブ *Check Valve	2	2	2	2	
4-A-1-23	9217-1-0305	スクリュー *Screw	2	2	2	2	
4-A-1-24	9302-1-0300	ナット *Nut	2	2	2	2	
4-A-1-25	350-04018-0	ガスケット, ポンプカバー *Gasket, Pump Cover	1	1	1	1	
4-A-1-26	350-04027-0	ダイヤフラム, ポンプクッション *Diaphragm, Pump Cushion	1	1	1	1	

(A) 旧パーツ Old type parts → 旧エンジン Old type engine
 新パーツ New type parts → 新エンジン New type engine

(B) 旧パーツ Old type parts → 旧エンジン Old type engine
 新パーツ New type parts → 新エンジン New type engine

キャブレタ・フュエルフィルタ
Fig. 4-A CARBURETOR·FUEL FILTER



見出番号 Ref. No.	部品番号 Part No.	部 品 名 Part Name	個 数 Q'ty				備 考 Remarks Interchangeability
			M 18 C2	M 15 B2	M 12 C2	M 9.9 B2	
4-A-1-27	350-04004-0	ポンプカバー *Pump Cover	1	1	1	1	
4-A-2	350-67151-0	チョークロッド Choke Rod	1	1	1	1	
4-A-3	350-67104-0	ブッシング, チョークロッド Bushing, Choke Rod	1	1	1	1	
4-A-4	350-67152-0	チョークレバー Choke Lever	1	1	1	1	
4-A-5	350-67154-0	ピン, チョークレバー Pin, Choke Lever	1	1	1	1	
4-A-6	362-02411-0	エアサイレンサ Air Silencer	1				
	363-02411-0	エアサイレンサ Air Silencer		1	1	1	
4-A-7	9215-1-0512	スクリュ Screw	2	2	2	2	
4-A-8	345-67117-0	グロメット, エアサイレンサ Grommet, Air Silencer	2	2	2	2	
4-A-9	346-02230-0	フュエルフィルタアッソ Fuel Filter Ass'y	1	1	1	1	
4-A-9-1	346-02234-0	フィルタ *Filter	1	1	1	1	
4-A-9-2	336-02235-0	ガスケットA *Gasket A	1	1	1	1	
4-A-9-4	346-02237-0	カップ *Cup	1	1	1	1	
4-A-10	9301-6-0800	ナット Nut	1	1	1	1	
4-A-11	334-66233-0	ワッシャ Washer	2	2	2	2	φ8.1-φ16-1.5 mm
4-A-12	9810-5-0200	フュエルチューブA Fuel Tube A	1	1	1	1	φ5-φ10-200 mm
4-A-13	9810-5-0215	フュエルチューブB Fuel Tube B	1	1	1	1	φ5-φ10-215 mm
4-A-14	338-02215-0	クリップ Clip	4	4	4	4	
4-A-15	345-70260-0	フュエルコネクタB Fuel Connector B	1	1	1	1	
4-A-16	332-70261-0	ナット, フュエルコネクタB Nut, Fuel Connector B	1	1	1	1	
4-A-17	398-03100-0	キャブレタ アッソ Carburetor Ass'y	Ⓐ	1			
	397-03100-0	キャブレタ アッソ Carburetor Ass'y	Ⓐ		1	1	
4-A-17-1	350-03140-0	バルブシートアッソ *Valve Seat Ass'y	Ⓑ	1	1	1	
4-A-17-2	350-03127-0	フロートヒンジ *Float Hinge	Ⓑ	1	1	1	
4-A-17-3	350-03125-0	フロート *Float	Ⓑ	1	1	1	
4-A-17-4	350-03120-0	フロートチャンバー *Float Chamber	Ⓑ	1	1	1	

Ⓐ 旧パーツ Old type parts
 新パーツ New type parts

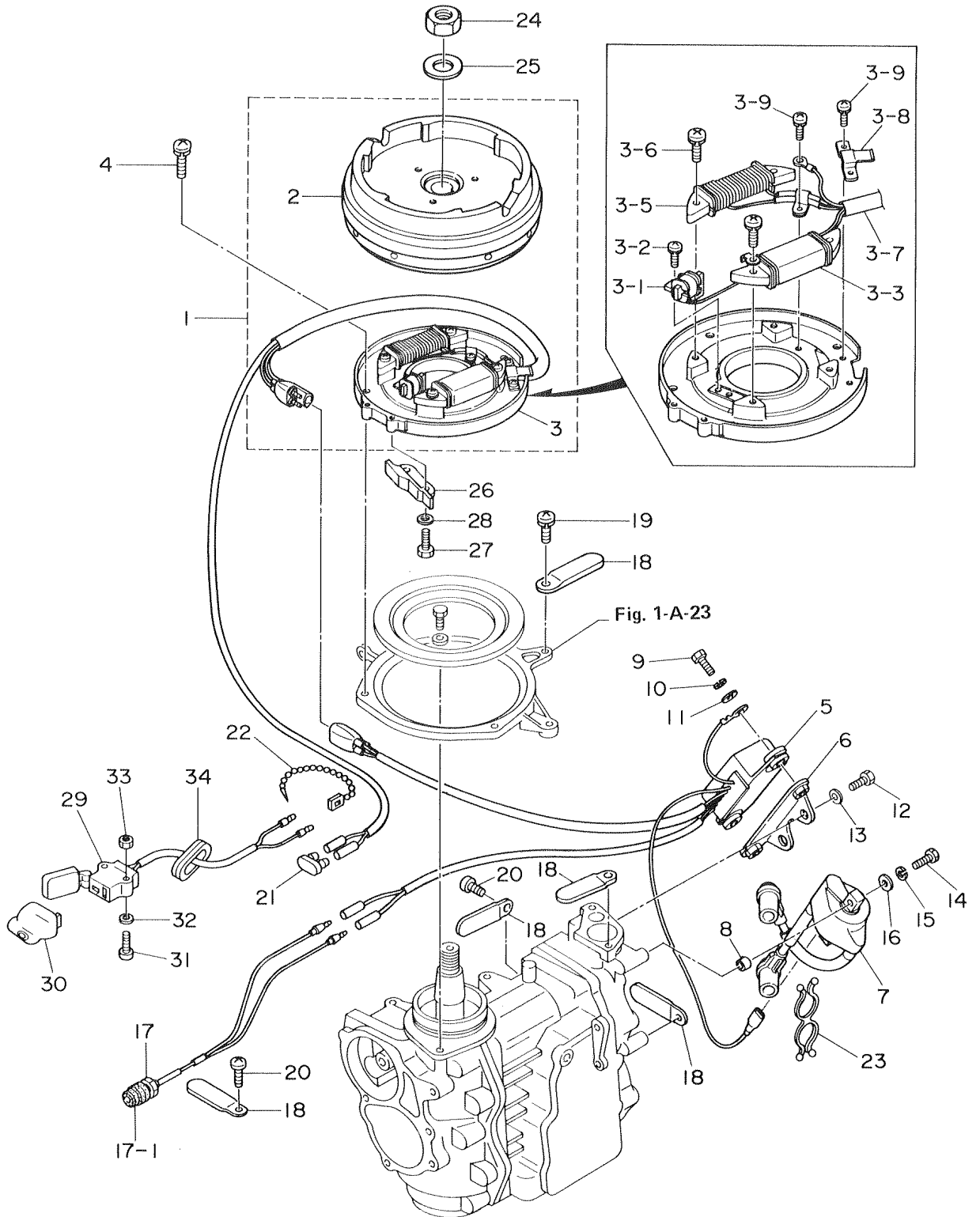
旧エンジン Old type engine
 新エンジン New type engine

Ⓑ 旧パーツ Old type parts
 新パーツ New type parts

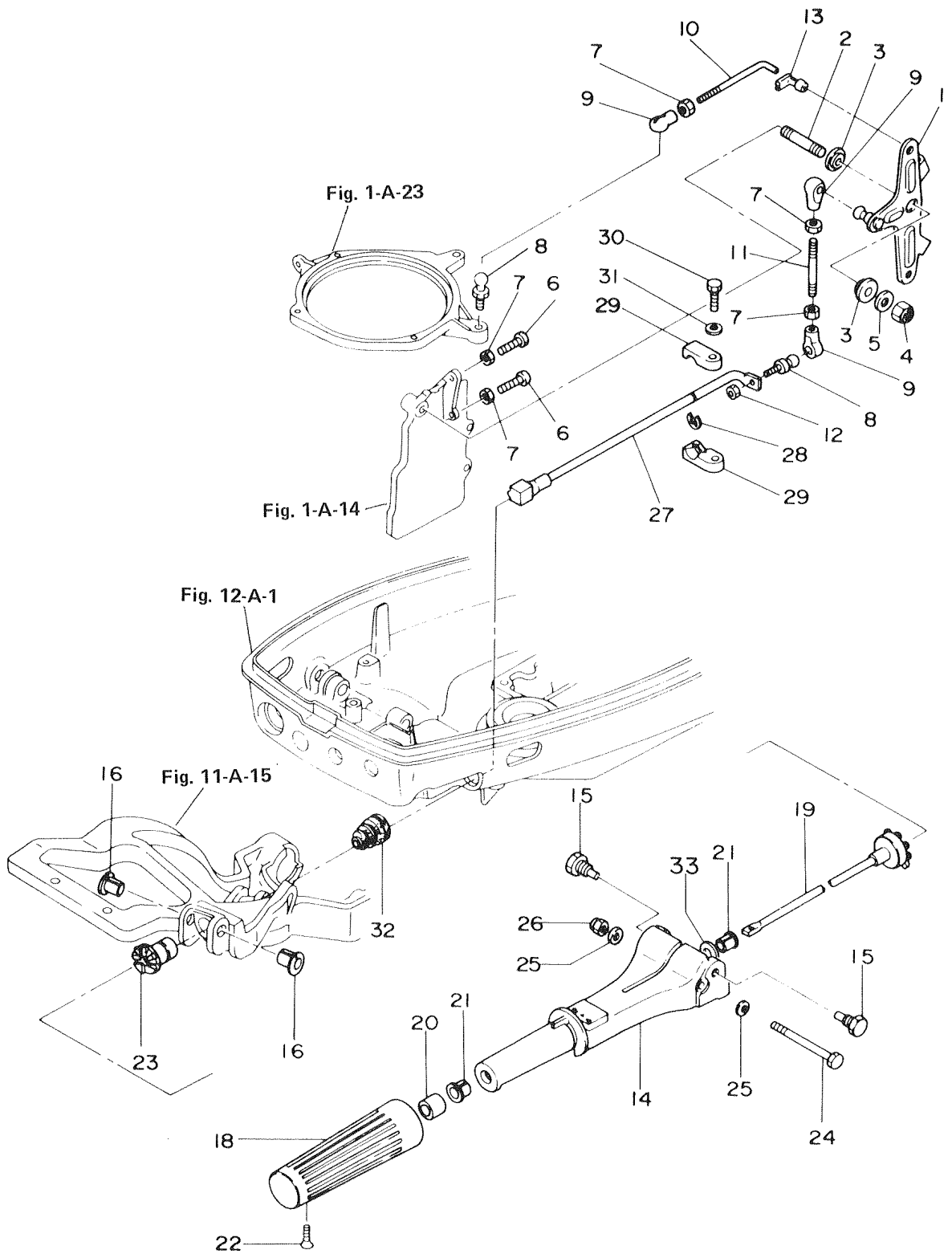
旧エンジン Old type engine
 新エンジン New type engine

見出番号 Ref. No.	部品番号 Part No.	部 品 名 Part Name	個 数 Q'ty				備 考 Remarks Interchangeability
			M 18 C2	M 15 B2	M 12 C2	M 9.9 B2	
5-A-1	362-06090-2	フライホイールマグネットアッシ Flywheel Magneto Ass'y	1	1	1	1	
5-A-2	350-06001-2	フライホイールカップ *Flywheel Cup	1	1	1	1	
5-A-3	362-06002-1	コイルプレートアッシ *Coil Plate Ass'y	1	1	1	1	
5-A-3-1	362-06022-0	トリガコイル **Trigger Coil	1	1	1	1	
5-A-3-2	9215-1-6408	スクリュ (SW付) **Screw (with Spring Washer)	2	2	2	2	
5-A-3-3	350-06023-0	オルタネータ **Alternator	1	1	1	1	
5-A-3-4	9215-1-6528	スクリュ (SW付) **Screw (with Spring Washer)	2	2	2	2	
5-A-3-5	350-06021-0	エキサイタコイル **Exciter Coil	1	1	1	1	
5-A-3-6	9215-1-6520	スクリュ (SW付) **Screw (with Spring Washer)	2	2	2	2	
5-A-3-7	362-06024-1	マグネットコード **Magneto Cord	1	1	1	1	
5-A-3-8	350-06025-0	ホルダ, マグネットコード **Holder, Magneto Cord	1	1	1	1	
5-A-3-9	9215-1-6406	スクリュ (SW付) **Screw (with Spring Washer)	3	3	3	3	
5-A-4	9215-1-6510	スクリュ (SW付) Screw (with Spring Washer)	4	4	4	4	
5-A-5	362-06060-1	C.D. ユニット C.D. Unit	1	1	1	1	
5-A-6	362-06061-0	ブラケット, C.D. ユニット Bracket, C.D. Unit	1	1	1	1	
5-A-7	362-06050-0	イグニッションコイル Ignition Coil	1	1	1	1	
5-A-8	362-06903-0	スペーサ, イグニッションコイル Spacer, Ignition Coil	2	2	2	2	
5-A-9	9101-3-0620	ボルト Bolt	2	2	2	2	
5-A-10	9413-3-0600	スプリングワッシャ Spring Washer	2	2	2	2	
5-A-11	9401-3-0600	ワッシャ Washer	2	2	2	2	
5-A-12	9101-3-0620	ボルト Bolt	2	2	2	2	
5-A-13	9401-3-0600	ワッシャ Washer	2	2	2	2	
5-A-14	9101-3-0630	ボルト Bolt	2	2	2	2	
5-A-15	9413-3-0600	スプリングワッシャ Spring Washer	2	2	2	2	
5-A-16	9401-3-0600	ワッシャ Washer	2	2	2	2	
5-A-17	361-06930-0	ストップスイッチ Stop Switch	1	1	1	1	
5-A-17-1	309-06931-0	ウォータブルーフカバー *Water-proof Cover	1	1	1	1	
5-A-18	309-06972-0	クランプ Clamp	5	5	5	5	
5-A-19	9225-3-6510	スクリュ (SW付) Screw (with Spring Washer)	1	1	1	1	
5-A-20	9215-3-0612	スクリュ Screw	2	2	2	2	

Fig. 5-A マグネト MAGNETO

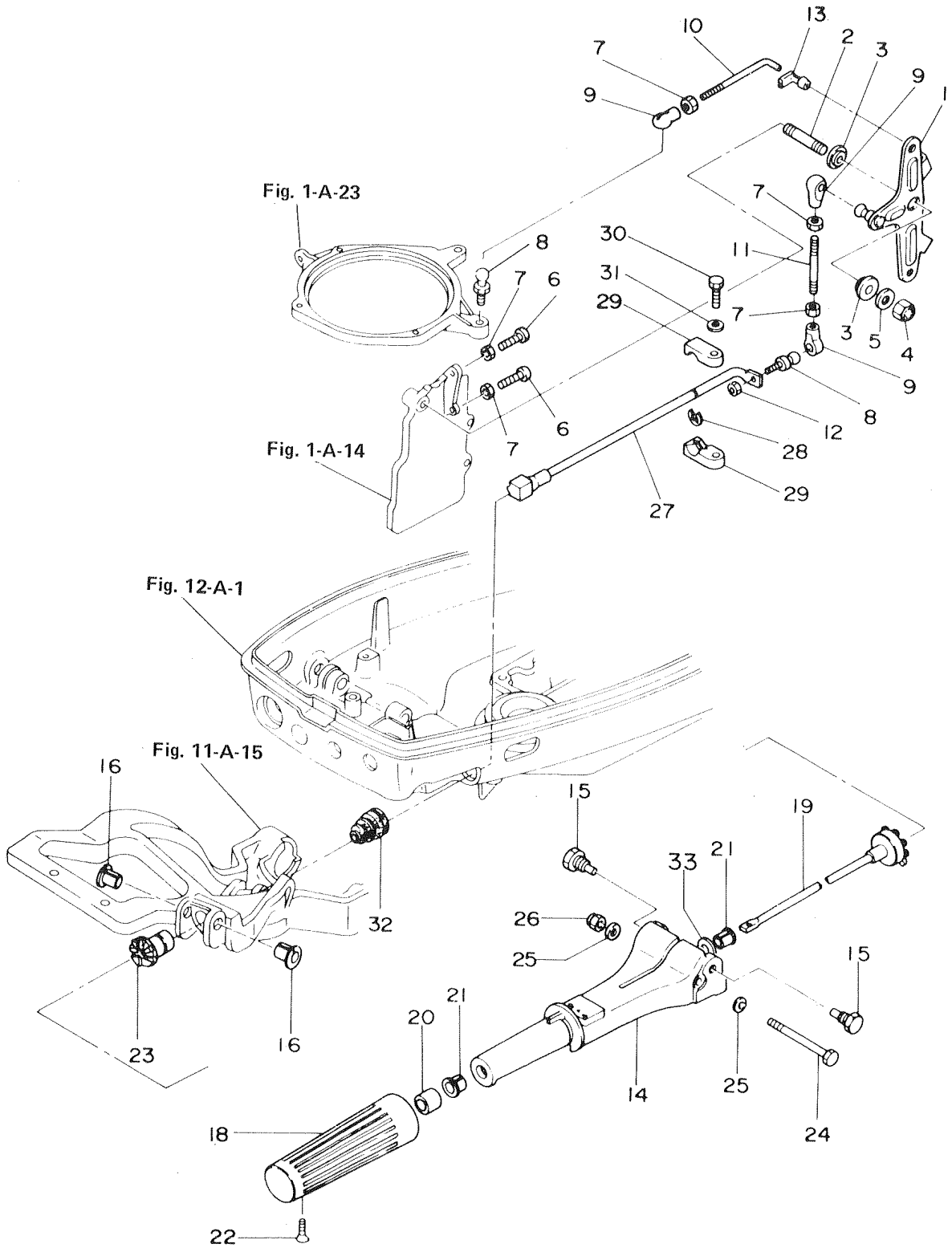


スロットル・メカニズム・バーハンドル
Fig. 6-A THROTTLE MECHANISM·BAR HANDLE



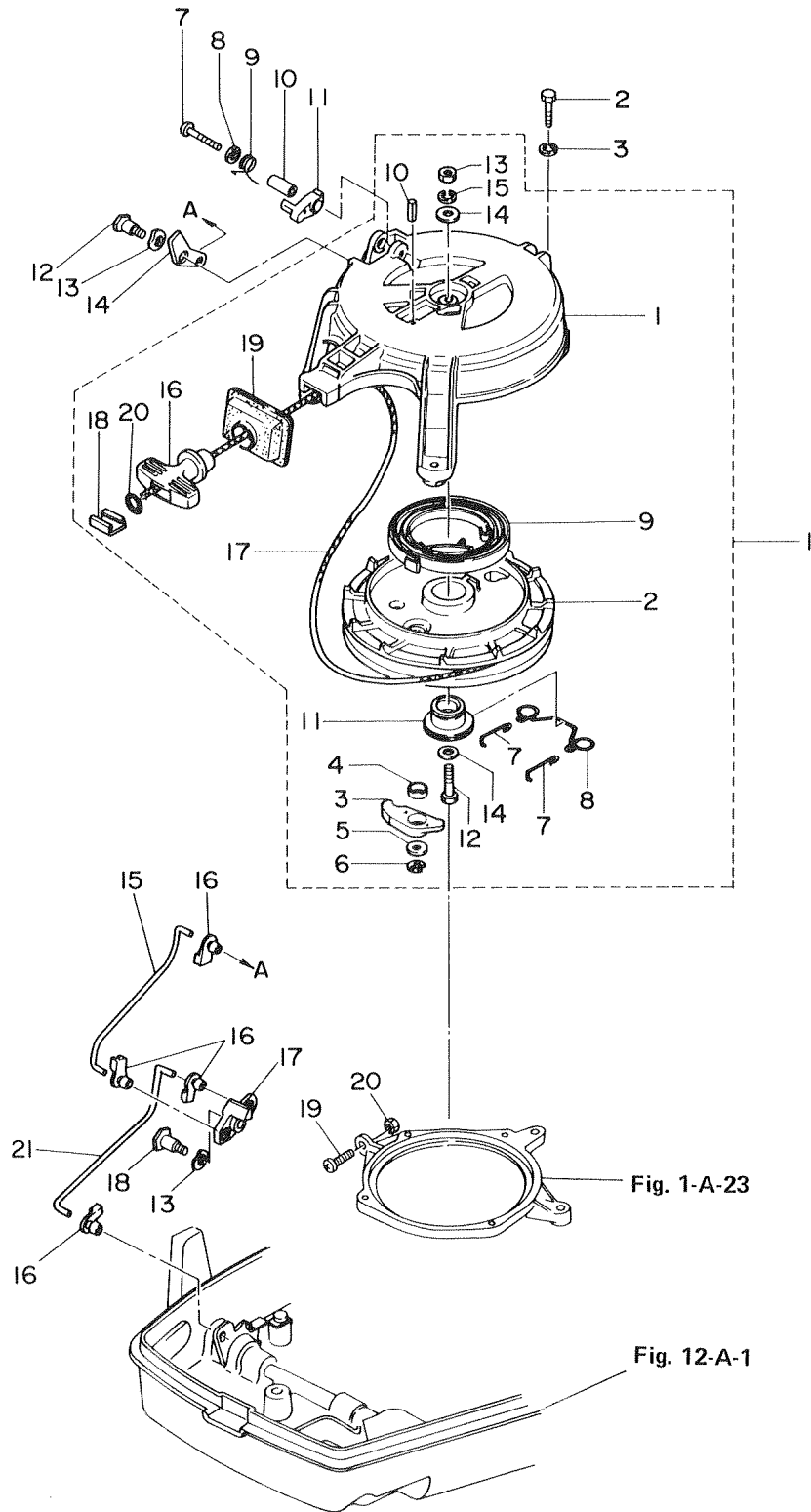
見出番号 Ref. No.	部品番号 Part No.	部 品 名 Part Name	個数 Q'ty				備 考 Remarks Interchangeability
			M 18 C2	M 15 B2	M 12 C2	M 9.9 B2	
6-A-1	350-63711-0	アドバンサアーム Advancer Arm	1	1	1	1	
6-A-2	9152-1-0823	スタッドボルト Stud Bolt	1	1	1	1	
6-A-3	345-63713-0	ブッシング, アドバンサアーム Bushing, Advancer Arm	2	2	2	2	
6-A-4	9304-6-0800	M8 ナイロンナット M8 Nylon Nut	1	1	1	1	
6-A-5	334-66233-0	ワッシャ Washer	1	1	1	1	φ8.1-φ16-1.5mm
6-A-6	9215-6-0525	スクリュ Screw	2	2	2	2	
6-A-7	9301-6-0500	ナット Nut	5	5	5	5	
6-A-8	346-05228-0	ボールジョイント Ball Joint	2	2	2	2	
6-A-9	345-05229-0	キャップ, ボールジョイント Cap, Ball Joint	3	3	3	3	
6-A-10	350-63715-0	アドバンサリンクロッド Advancer Link Rod	1	1	1	1	
6-A-11	350-63717-0	ハンドルリンクロッド Handle Link Rod	1	1	1	1	
6-A-12	9301-6-0600	ナット Nut	1	1	1	1	
6-A-13	345-05224-0	φ5 ロッドスナップ φ5 Rod Snap	1	1	1	1	
6-A-14	350-63011-0	ステアリングハンドル Steering Handle	1	1	1	1	
6-A-15	346-63201-0	ボルト Bolt	2	2	2	2	
6-A-16	345-63207-0	カラー Collar	2	2	2	2	
6-A-18	350-63012-0	グリップ Grip	1				
	363-63012-0	グリップ Grip		1	1	1	ストッパ付 with Stopper
6-A-19	350-63041-0	スロットルシャフトA Throttle Shaft A	1	1	1	1	
6-A-20	345-63048-0	ラバー, スロットルシャフトA Rubber, Throttle Shaft A	1	1	1	1	
6-A-21	350-63046-0	ブッシング, スロットルシャフトA Bushing, Throttle Shaft A	2	2	2	2	
6-A-22	9208-3-0518	スクリュ Screw	1	1	1	1	
6-A-23	350-63064-0	ユニバーサルピニオン Universal Pinion	1	1	1	1	
6-A-24	9101-3-0675	ボルト Bolt	1	1	1	1	
6-A-25	9401-3-0600	ワッシャ Washer	2	2	2	2	
6-A-26	9304-3-0600	M6 ナイロンナット M6 Nylon Nut	1	1	1	1	
6-A-27	350-63061-1	スロットルシャフトB Throttle Shaft B	1	1	1	1	
6-A-28	9453-3-0600	クリップ, スロットルシャフトB Clip, Throttle Shaft B	1	1	1	1	
6-A-29	350-63063-0	サポータ, スロットルシャフト Supporter, Throttle Shaft	2	2	2	2	
6-A-30	9101-3-0630	ボルト Bolt	1	1	1	1	

Fig. 6-A スロットル・メカニズム・バーハンドル
 THROTTLE MECHANISM·BAR HANDLE



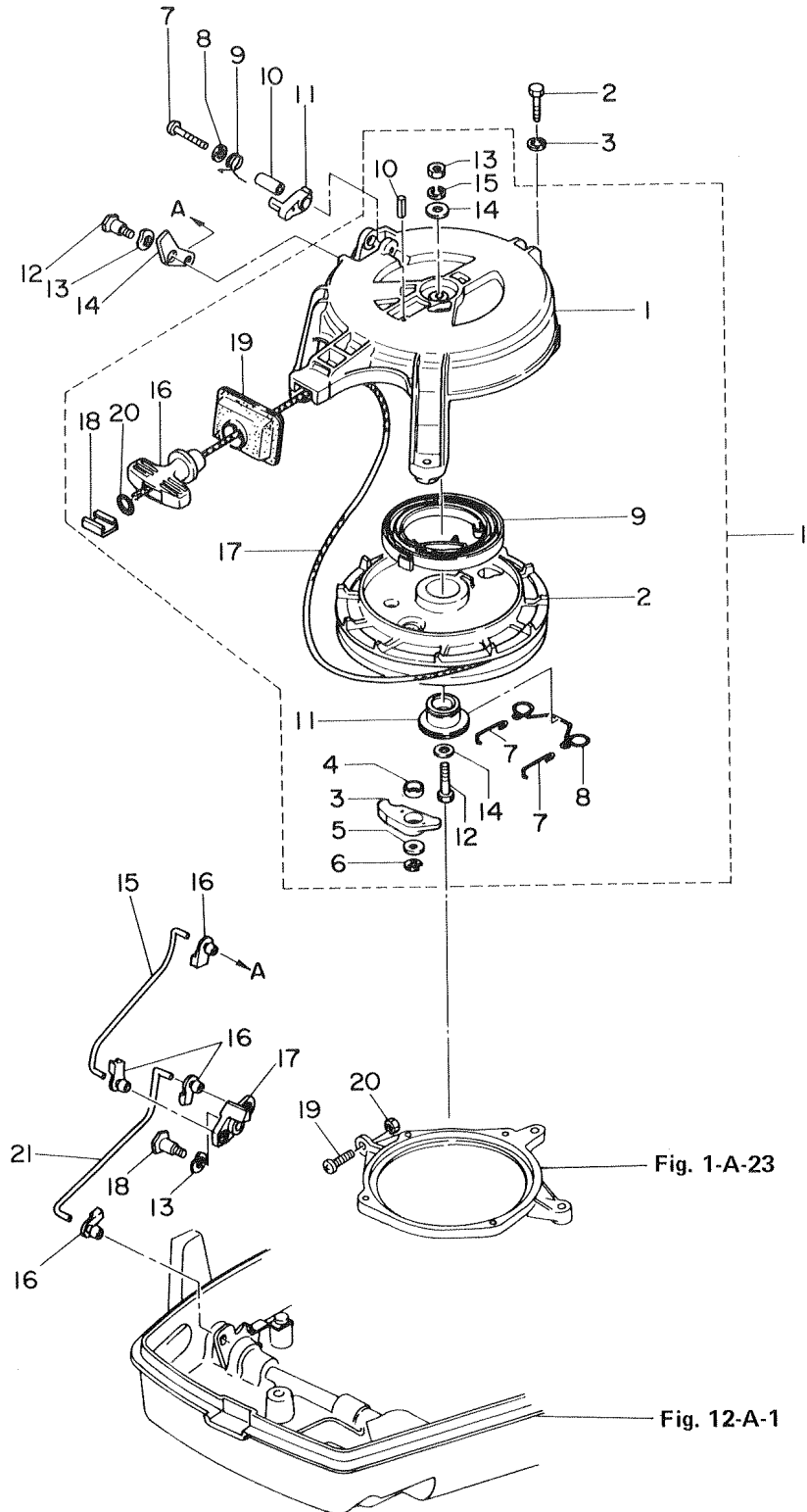
リコイルスタータ・スタータロック

Fig. 7-A RECOIL STARTER·STARTER LOCK



見出番号 Ref. No.	部品番号 Part No.	部 品 名 Part Name	個数 Q'ty				備 考 Remarks Interchangeability
			M 18 C2	M 15 B2	M 12 C2	M 9.9 B2	
7-A-1	350-05000-0	リコイルスタータアッソ Recoil Starter Ass'y	1	1	1	1	
7-A-1-1	350-05105-0	スタータケース *Starter Case	1	1	1	1	
7-A-1-2	350-05104-0	リール *Reel	1	1	1	1	
7-A-1-3	345-05003-0	ラチェット *Ratchet	1	1	1	1	
7-A-1-4	345-05135-0	ブッシングラチェット *Bushing, Ratchet	1	1	1	1	
7-A-1-5	346-67115-0	ワッシャ A, ラチェット *Washer A, Ratchet	1	1	1	1	φ6.5-φ21-1mm
7-A-1-6	9453-3-0500	Eリング *E-Ring	1	1	1	1	
7-A-1-7	350-05123-0	ラチェットガイドA *Ratchet Guide A	2	2	2	2	
7-A-1-8	350-05124-0	ラチェットガイドB *Ratchet Guide B	1	1	1	1	
7-A-1-9	345-05004-0	スタータスプリング *Starter Spring	1	1	1	1	
7-A-1-10	9514-2-0316	スプリングピン *Spring Pin	1	1	1	1	
7-A-1-11	350-05132-0	スタータシャフト *Starter Shaft	1	1	1	1	
7-A-1-12	9101-3-0635	ボルト *Bolt	1	1	1	1	
7-A-1-13	9301-1-0600	ナット *Nut	1	1	1	1	
7-A-1-14	9401-1-0600	ワッシャ *Washer	2	2	2	2	
7-A-1-15	9413-2-0600	スプリングワッシャ *Spring Washer	1	1	1	1	
7-A-1-16	338-05019-0	スタータハンドル *Starter Handle	1	1	1	1	
7-A-1-17	350-05013-0	スタータロープ *Starter Rope	1	1	1	1	φ5-1600mm
7-A-1-18	338-05131-0	ロープアンカ *Rope Anchor	1	1	1	1	
7-A-1-19	346-05116-0	シールプレート, スタータ *Seal Plate, Starter	1	1	1	1	
7-A-1-20	350-05136-0	Oリング, スタータロープ *O-Ring, Starter Rope	1	1	1	1	φ2.5-φ4.5
7-A-2	9101-3-0630	ボルト Bolt	3	3	3	3	
7-A-3	9401-3-0600	スプリングワッシャ Spring Washer	3	3	3	3	
7-A-7	9215-3-0428	スクリュー, スタータロック Screw, Starter Lock	1	1	1	1	
7-A-8	9401-3-0400	ワッシャ Washer	1	1	1	1	
7-A-9	338-05216-0	スプリング Spring	1	1	1	1	
7-A-10	338-05255-0	カラー Collar	1	1	1	1	
7-A-11	338-05252-0	スタータロック Starter Lock	1	1	1	1	
7-A-12	338-05254-0	カムシャフト Cam Shaft	1	1	1	1	
7-A-13	9414-3-0800	ウェーブワッシャ Wave Washer	2	2	2	2	

リコイルスタータ・スタータロック
Fig. 7-A RECOIL STARTER-STARTER LOCK

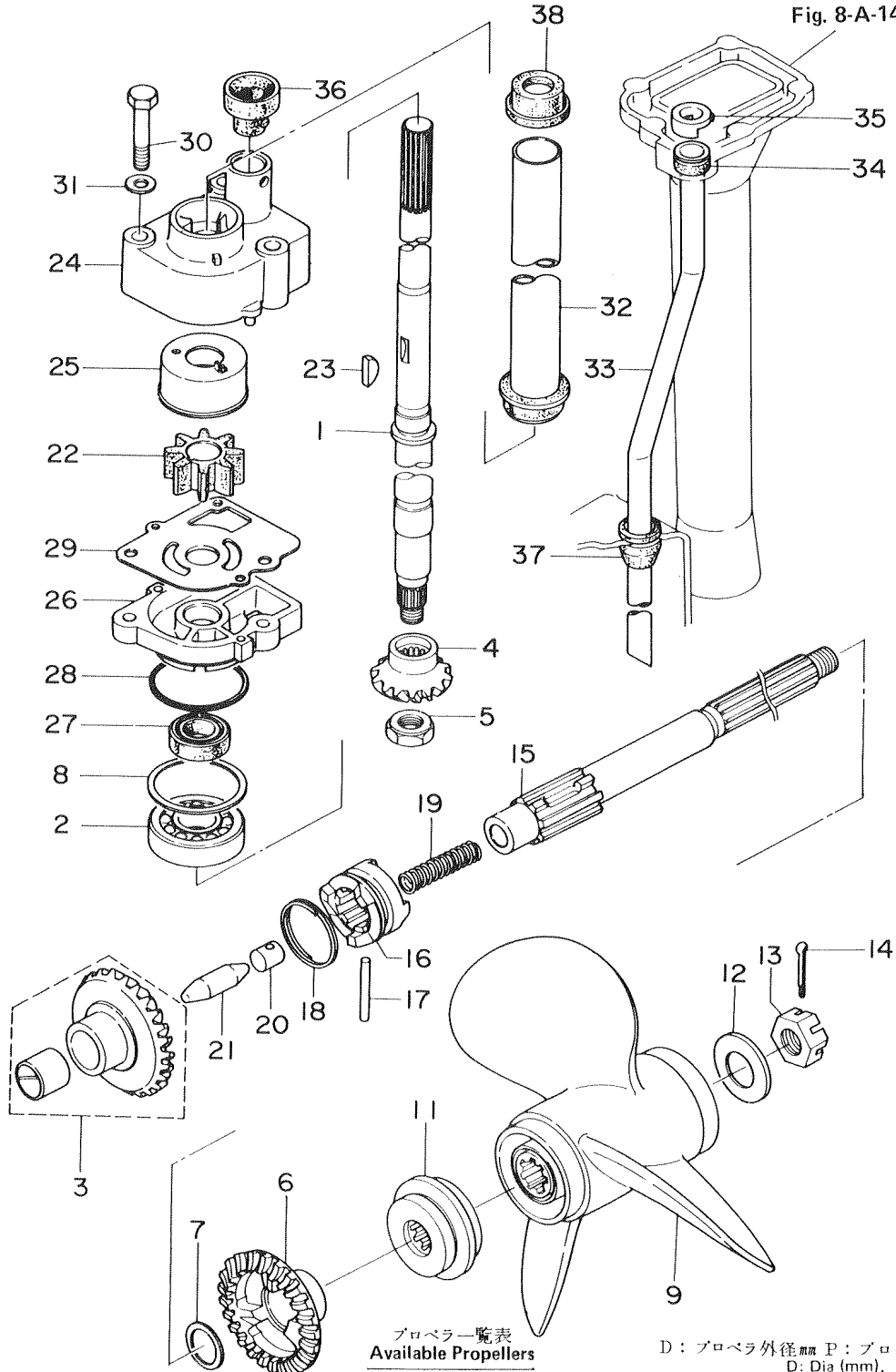


見出番号 Ref. No.	部品番号 Part No.	部 品 名 Part Name	個数 Q'ty				備 考 Remarks Interchangeability
			M 18 C2	M 15 B2	M 12 C2	M 9.9 B2	
8-A-1	350-61020-1	ドライブシャフトハウジングS Drive Shaft Housing S	1	1	1	1	
	350-61030-1	ドライブシャフトハウジングL Drive Shaft Housing L	1	1	1	1	
8-A-2	9101-3-0840	ボルト Bolt	4	4	4	4	
8-A-3	334-66233-0	ワッシャ Washer	4	4	4	4	φ8.1-φ16-1.5mm
8-A-4	350-61110-0	エクステンションハウジングUL Extension Housing UL	1	1	1	1	
8-A-5	9153-3-0825	スタッドボルト Stud Bolt	4	4	4	4	
8-A-6	9301-3-0800	ナット Nut	4	4	4	4	
8-A-7	334-66233-0	ワッシャ Washer	4	4	4	4	φ8.1-φ16-1.5mm
8-A-8	350-61120-0	エクステンションハウジングLL Extension Housing LL	1	1	1	1	
8-A-9	9153-3-8100	スタッドボルト Stud Bolt	4	4	4	4	
8-A-10	334-66233-0	ワッシャ Washer	4	4	4	4	φ8.1-φ16-1.5mm
8-A-11	9301-3-0800	ナット Nut	4	4	4	4	
8-A-12	345-01111-0	ノック Knock	2	2	2	2	φ6-12mm
8-A-13	350-61012-1	ガスケット,ドライブシャフトハウジング Gasket, Drive Shaft Housing	1	1	1	1	
8-A-14	362-02311-0	エキゾーストパイプ Exhaust Pipe	1	1	1	1	
8-A-15	362-02312-0	ガスケット,エキゾーストパイプ Gasket, Exhaust Pipe	1	1	1	1	
8-A-16	9101-3-0625	ボルト Bolt	5	5	5	5	
8-A-17	9401-3-0600	ワッシャ Washer	5	5	5	5	
8-A-18	362-60000-0	ギヤケースアッシ Gear Case Ass'y	1	1	1	1	
8-A-18-1	350-60211-0	ベアリング,ドライブシャフト *Bearing, Drive Shaft	1	1	1	1	
8-A-18-2	332-60005-0	ウォータープラグ *Water Plug	1	1	1	1	
8-A-18-3	332-60006-0	ガスケット,ウォータープラグ *Gasket, Water Plug	1	1	1	1	
8-A-19	346-60204-5	サブウォーターストレーナ Sub Water Strainer	1	1	1	1	
8-A-20	9208-3-0625	スクリュー Screw	1	1	1	1	
8-A-21	362-60206-0	ウォーターストレーナ Water Strainer	2	2	2	2	
8-A-22	9215-3-0430	スクリュー Screw	1	1	1	1	
8-A-23	9304-3-0400	ナット Nut	1	1	1	1	
8-A-24	332-60005-0	オイルプラグ Oil Plug	2	2	2	2	
8-A-25	332-60006-0	ガスケット,オイルプラグ Gasket, Oil Plug	2	2	2	2	
8-A-26	338-60218-1	アノード Anode	1	1	1	1	

トランスミッション・ウォーターポンプ
TRANSMISSION·WATER PUMP

Fig. 9-A

Fig. 8-A-14



プロペラー一覧表
Available Propellers

D: プロペラ外径 mm P: プロペラピッチ mm
D: Dia (mm), P: Pitch (mm)

記号 (mark) DxP	軽荷重船 Light duty ←			→ 重荷重船 Heavy duty		
	(10) 234 x 250	(9) 234 x 231	(8.5) 234 x 214	(8) 234 x 199	(7) 234 x 174	(6) 234 x 155
M18C2	○	S	L.LL	UL	○	○
M15B2	○	○	S	L.LL	UL	○
M12C2	○	○	S	L.LL	UL	○
M9.9B2	○	○	S	L.LL	UL	○

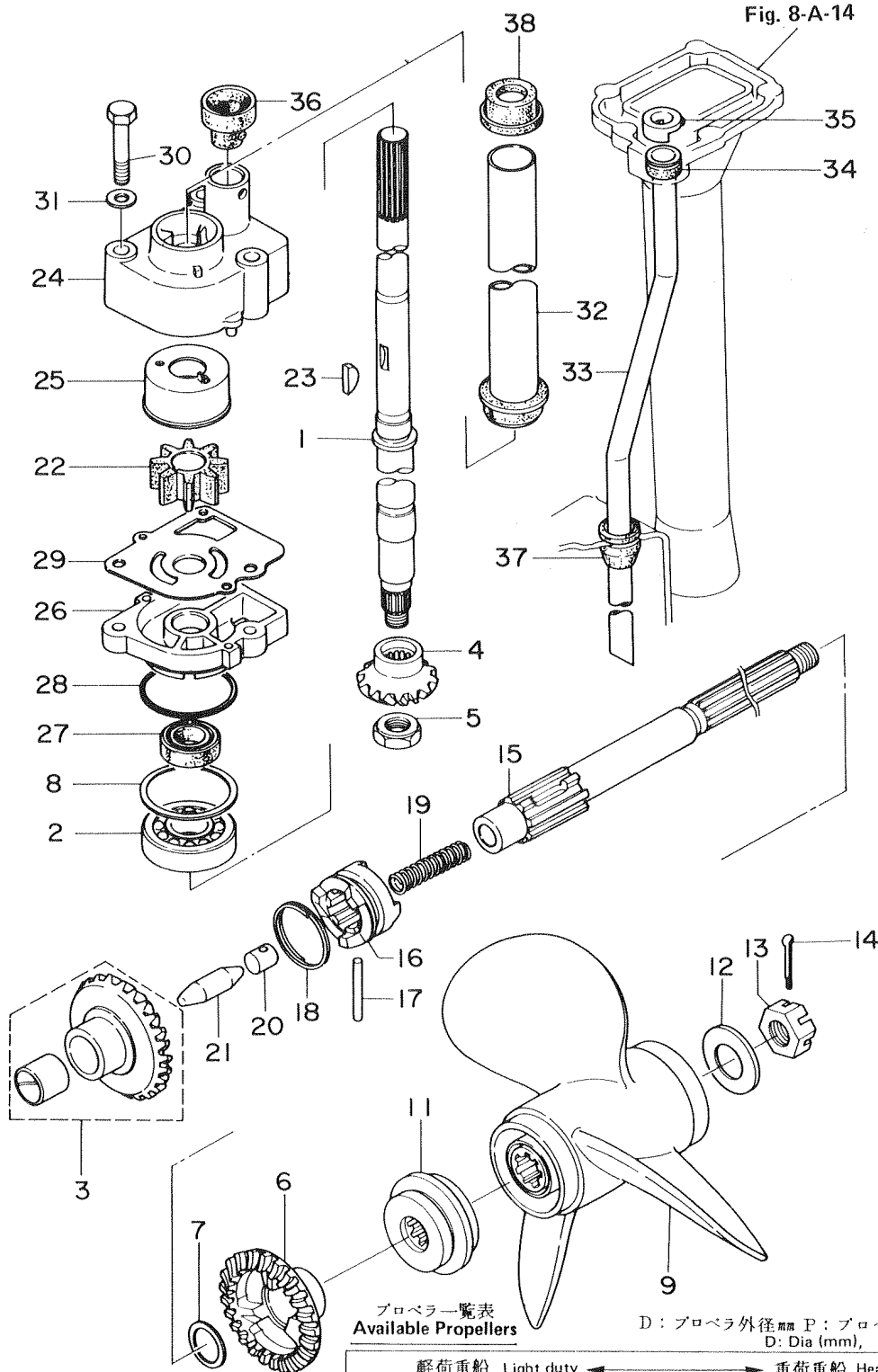
(注) ○印はオプションプロペラです。
Note: ○ mark: Optional propeller

見出番号 Ref. No.	部品番号 Part No.	部 品 名 Part Name	個数 Q'ty				備 考 Remarks Interchangeability	
			M 18 C2	M 15 B2	M 12 C2	M 9.9 B2		
9-A-1	350-64301-0	ドライブシャフトS Drive Shaft S	1	1	1	1		
	350-64302-0	ドライブシャフトL Drive Shaft L	1	1	1	1		
	350-64303-0	ドライブシャフトUL Drive Shaft UL	1	1	1	1		
	350-64304-0	ドライブシャフトLL Drive Shaft LL	1	1	1	1		
9-A-2	9601-0-6302	ベアリングB, ドライブシャフト Bearing B, Drive Shaft	1	1	1	1		
9-A-3	350-64010-0	ベベルギヤA (ブッシュ付) Bevel Gear A (W/Bushing)	1	1	1	1		
9-A-4	350-64020-0	ベベルギヤB Bevel Gear B	1	1	1	1		
9-A-5	346-64027-1	ナット, ベベルギヤB Nut, Bevel Gear B	1	1	1	1		
9-A-6	362-64030-0	ベベルギヤC Bevel Gear C	1	1	1	1		
9-A-7	350-64032-0	ワッシャ, ベベルギヤC Washer, Bevel Gear C	1	1	1	1	φ17.1-φ22-1.5mm	
9-A-8	346-64023-0	シム, バックラッシュアジャスト Shim, Backlash Adjust	A	R	A	R	A	t=0.1, 0.15, 0.3, 0.5
9-A-9	362-64101-0	プロペラ 9 Propeller 9	1	1	1	1		
	362-64102-0	プロペラ 8.5 Propeller 8.5	1	1	1	1		
	362-64103-0	プロペラ 8 Propeller 8	1	1	1	1		
	362-64105-0	プロペラ 7 Propeller 7	1	1	1	1		
	362-64108-0	プロペラ 10 Propeller 10	1	1	1	1		
	362-64107-0	プロペラ 6 Propeller 6	1	1	1	1		
9-A-11	362-64231-0	スラストホルダ Thrust Holder	1	1	1	1		
9-A-12	346-64124-5	ワッシャ, プロペラ Washer, Propeller	1	1	1	1	φ12.5-φ32-2.5mm	
9-A-13	346-64121-5	ナット, プロペラ Nut, Propeller	1	1	1	1		
9-A-14	9515-3-2522	スプリングピン Split Pin	1	1	1	1		
9-A-15	362-64211-0	プロペラシャフト Propeller Shaft	1	1	1	1		
9-A-16	362-64215-0	クラッチ Clutch	1	1	1	1		
9-A-17	350-64218-0	クラッチピン Clutch Pin	1	1	1	1	φ5-30mm	
9-A-18	350-64219-0	スナップ, クラッチピン Snap, Clutch Pin	1	1	1	1		
9-A-19	332-64221-0	クラッチスプリング Clutch Spring	1	1	1	1		
9-A-20	350-64222-0	スプリングホルダ, クラッチ Spring Holder, Clutch	1	1	1	1		
9-A-21	350-64223-1	ブッシュロッド, クラッチ Push Rod, Clutch	1	1	1	1		

トランスミッション・ウォーターポンプ
TRANSMISSION·WATER PUMP

Fig. 9-A

Fig. 8-A-14



プロペラ一覧表
Available Propellers

D: プロペラ外径 mm P: プロペラピッチ mm
D: Dia (mm), P: Pitch (mm)

記号 (mark)	軽荷重船 Light duty ←			→ 重荷重船 Heavy duty		
	(10) 234 x 250	(9) 234 x 231	(8.5) 234 x 214	(8) 234 x 199	(7) 234 x 174	(6) 234 x 155
M18C2	○	S	L.LL	UL	○	○
M15B2	○	○	S	L.LL	UL	○
M12C2	○	○	S	L.LL	UL	○
M9.9B2	○	○	S	L.LL	UL	○

(注) ○印はオプションプロペラです。
Note: ○ mark: Optional propeller

ギヤンフト
 Fig. 10-A GEAR SHIFT

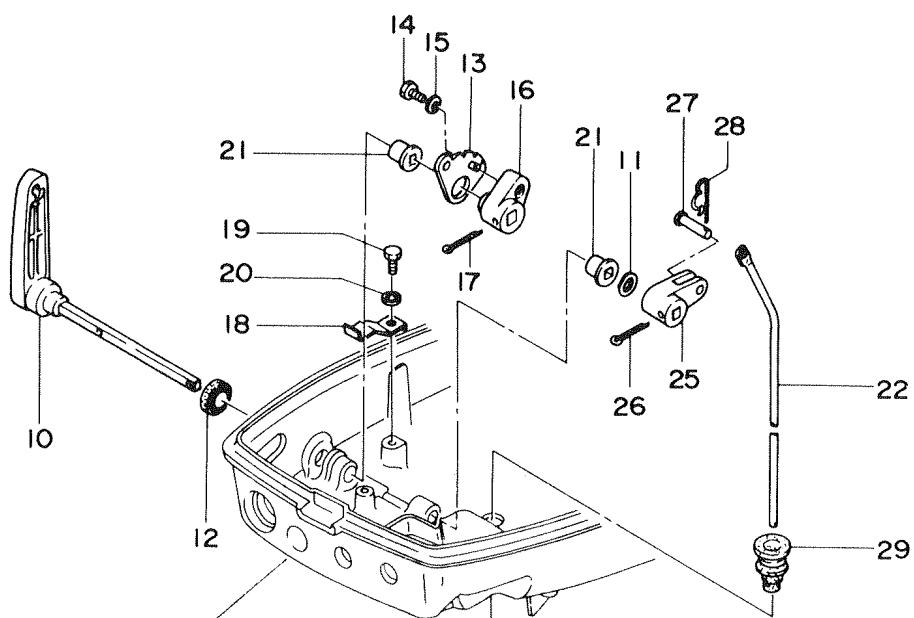


Fig. 12-A-1

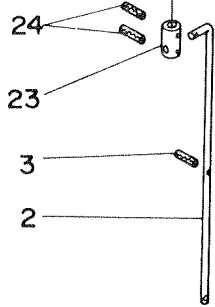
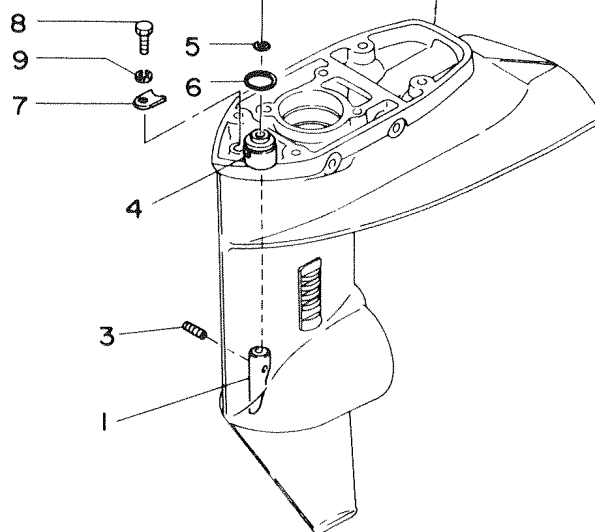


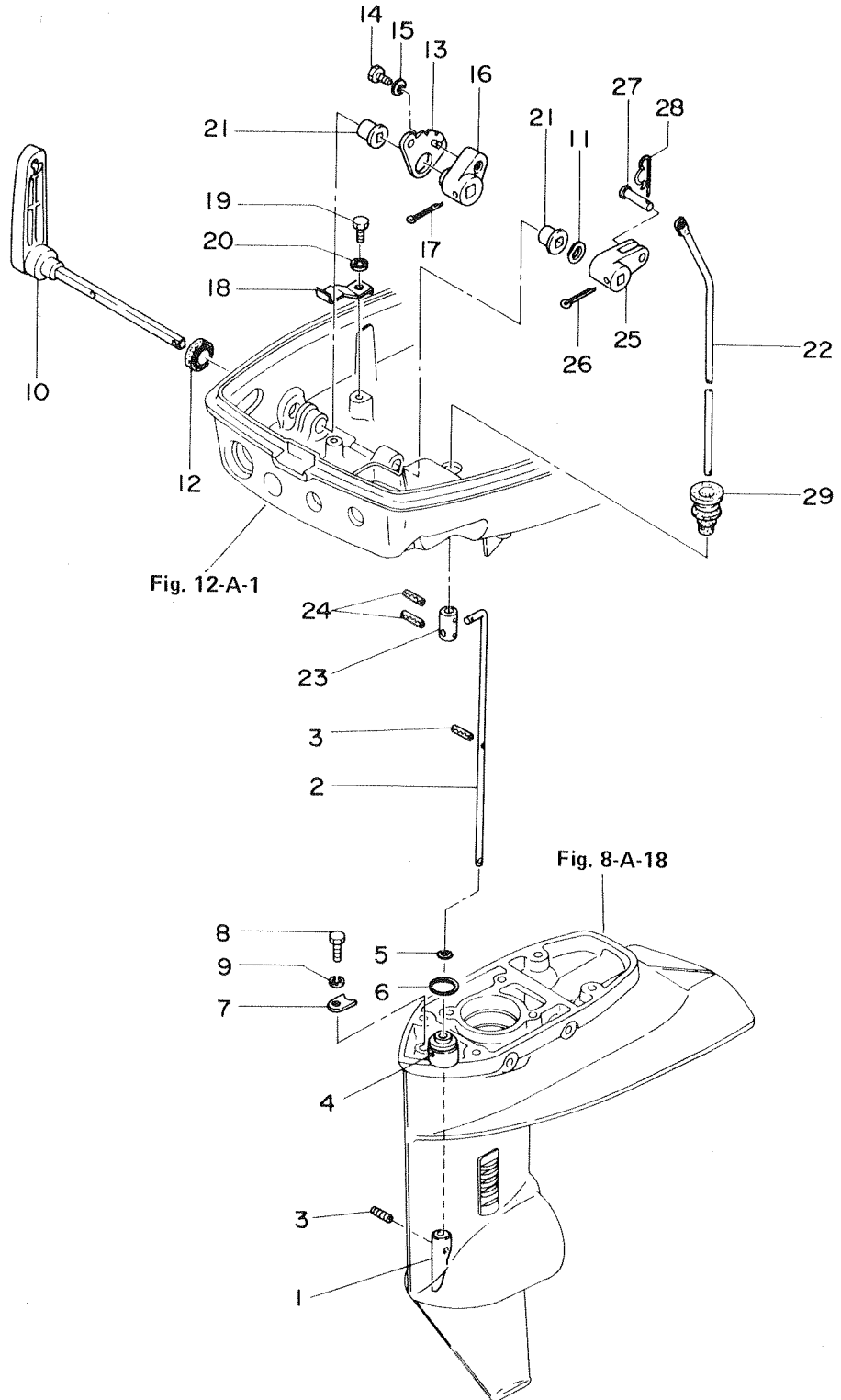
Fig. 8-A-18



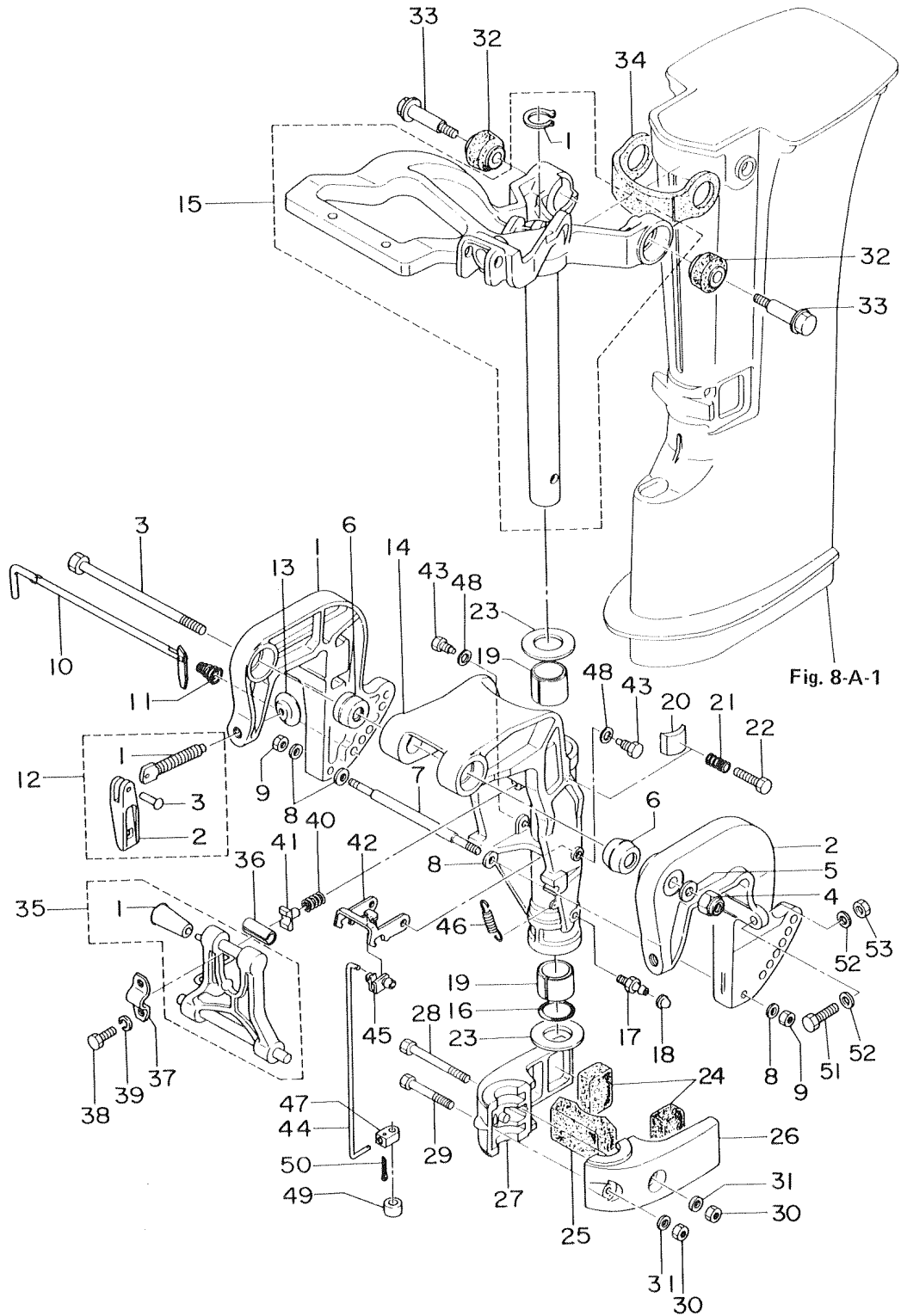
見出番号 Ref. No.	部品番号 Part No.	部 品 名 Part Name	個 数 Q'ty				備 考 Remarks Interchangeability
			M 18 C2	M 15 B2	M 12 C2	M 9.9 B2	
10-A-1	350-66011-0	クラッチカム Clutch Cam	1	1	1	1	
10-A-2	350-66012-0	カムロッドS Cam Rod S	1	1	1	1	
	350-66013-0	カムロッドL Cam Rod L	1	1	1	1	
	350-66014-0	カムロッドUL Cam Rod UL	1	1	1	1	
	350-66015-0	カムロッドLL Cam Rod LL	1	1	1	1	
10-A-3	9514-2-0312	スプリングピン Spring Pin	2	2	2	2	
10-A-4	350-66031-0	ブッシング, カムロッド Bushing, Cam Rod	1	1	1	1	
10-A-5	332-66021-0	OリングA, カムロッド O-Ring A, Cam Rod	1	1	1	1	φ2.4-φ5.9
10-A-6	332-66032-0	OリングB, カムロッド O-Ring B, Cam Rod	1	1	1	1	φ2.4-φ15.4
10-A-7	332-66033-0	ストッパ, カムロッドブッシング Stopper, Cam Rod Bushing	1	1	1	1	
10-A-8	9101-3-0512	ボルト Bolt	1	1	1	1	
10-A-9	9413-3-0500	スプリングワッシャ Spring Washer	1	1	1	1	
10-A-10	350-66110-0	シフトレバー(シャフト付) Shift Lever (with/Shaft)	1	1	1	1	
10-A-11	9414-3-1200	ウェーブワッシャ Wave Washer	1	1	1	1	
10-A-12	350-66137-0	オイルシール, シフトレバー Oil Seal, Shift Lever	1	1	1	1	φ14-φ20-4.5mm
10-A-13	350-66121-0	ストッパプレート, シフトレバー Stopper Plate, Shift Lever	1	1	1	1	
10-A-14	9101-3-0616	ボルト Bolt	1	1	1	1	
10-A-15	9401-3-0600	ワッシャ Washer	1	1	1	1	
10-A-16	350-66115-0	アジャスター, シフトレバー Adjuster, Shift Lever	1	1	1	1	
10-A-17	9515-3-2522	スプリットピン Split Pin	1	1	1	1	
10-A-18	350-66112-0	ストッパ, シフトレバー Stopper, Shift Lever	1	1	1	1	
10-A-19	9101-3-0616	ボルト Bolt	1	1	1	1	
10-A-20	9413-3-0600	スプリングワッシャ Spring Washer	1	1	1	1	
10-A-21	350-67101-0	ブッシング, シフトレバーシャフト Bushing, Shift Lever Shaft	2	2	2	2	
10-A-22	350-66214-0	シフトロッドS Shift Rod S	1	1	1	1	
	350-66215-0	シフトロッドL・UL・LL Shift Rod L, UL, LL	1	1	1	1	
10-A-23	350-66241-0	ジョイント, シフトロッド Joint, Shift Rod	1	1	1	1	
10-A-24	9514-3-0312	スプリングピン Spring Pin	2	2	2	2	
10-A-25	350-66225-0	シフトロッドレバー Shift Rod Lever	1	1	1	1	
10-A-26	9515-3-2520	スプリットピン Split Pin	1	1	1	1	

ギヤシフト

Fig. 10-A GEAR SHIFT

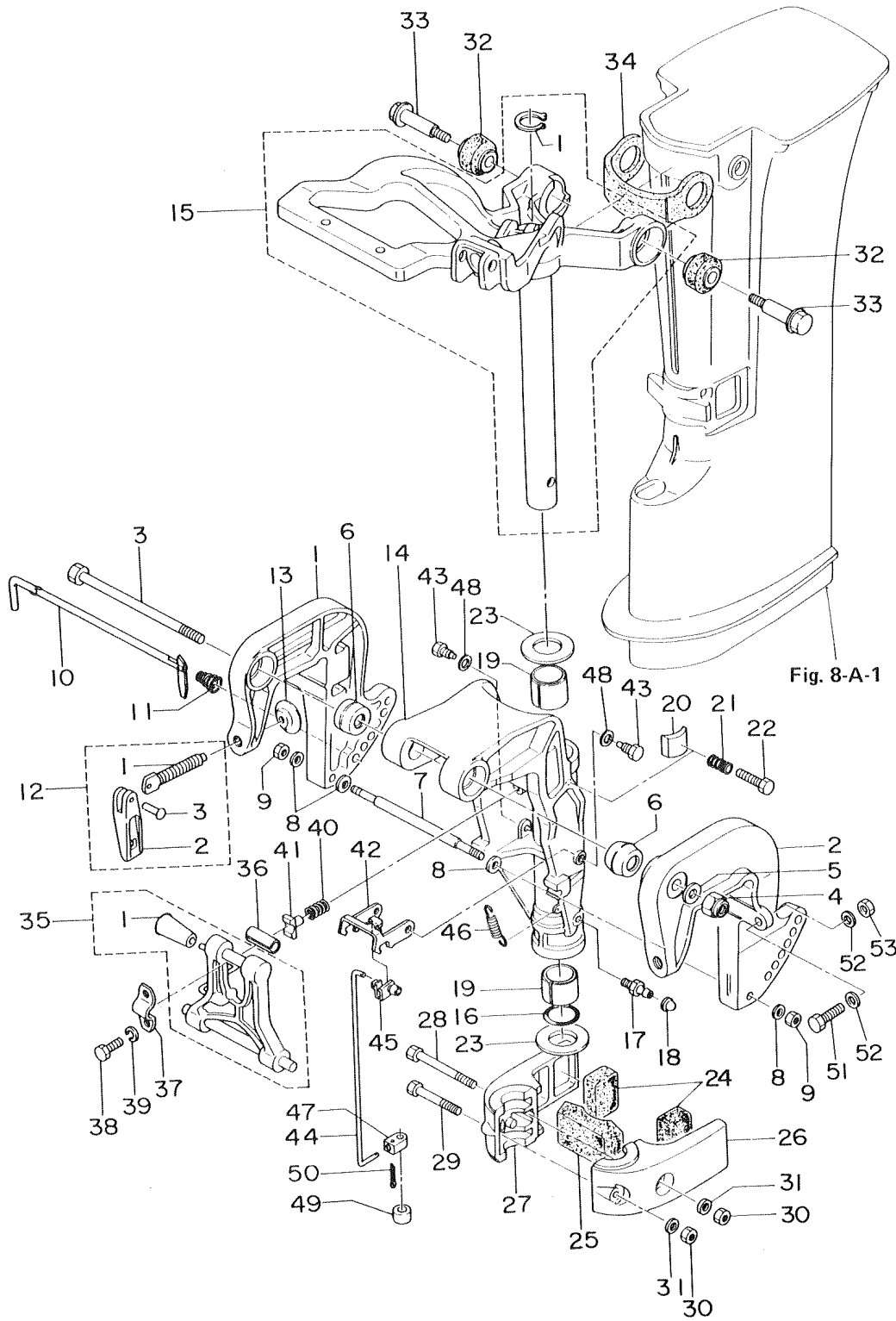


ブラケット・リバースロック
Fig. 11-A BRACKET-REVERSE LOCK



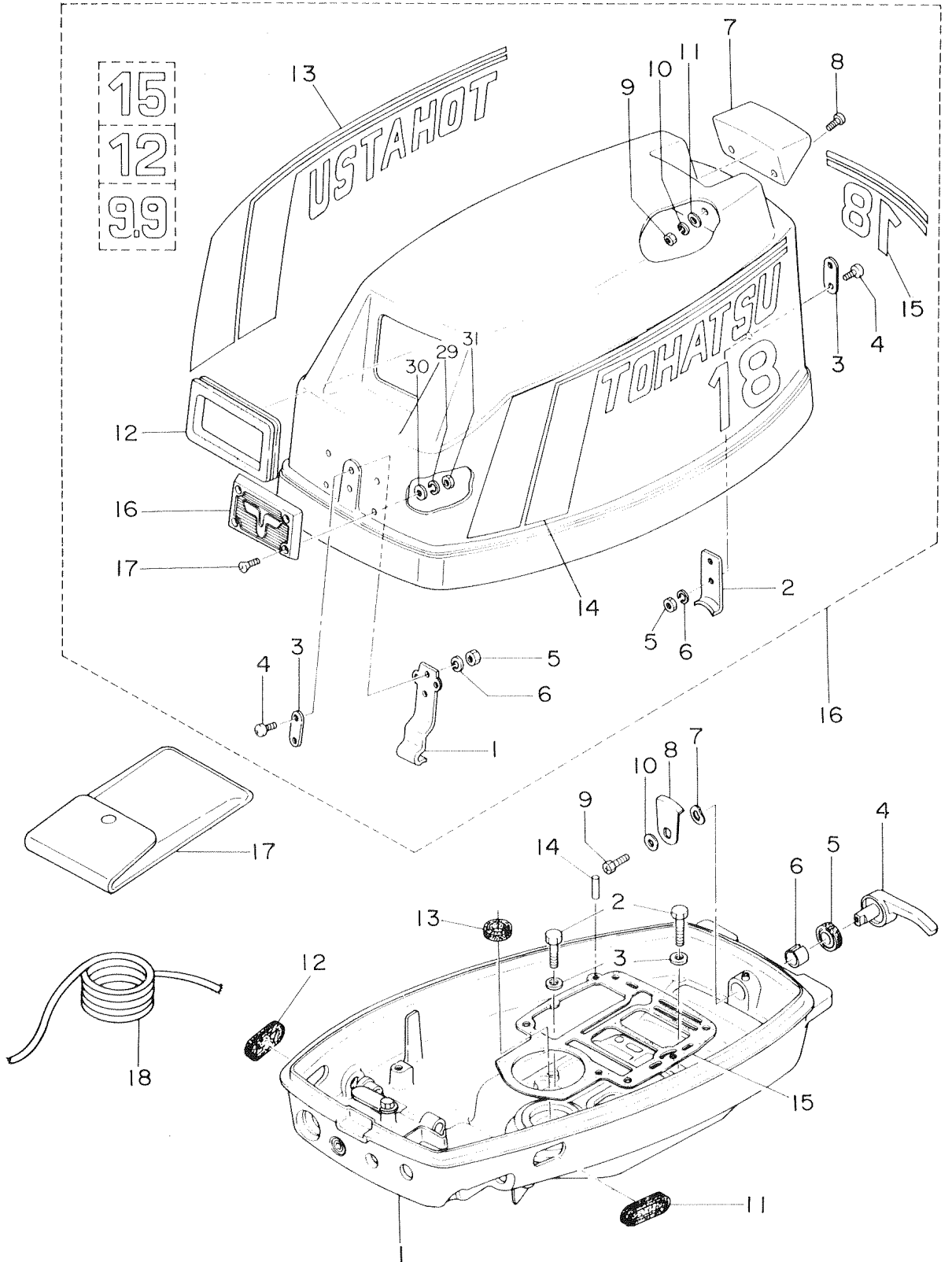
見出番号 Ref. No.	部品番号 Part No.	部 品 名 Part Name	個数 Q'ty				備 考 Remarks Interchangeability
			M 18 C2	M 15 B2	M 12 C2	M 9.9 B2	
11-A-1	350-62112-1	スターンブラケットライト Stern Bracket Right	1	1	1	1	
11-A-2	350-62113-1	スターンブラケットレフト Stern Bracket Left	1	1	1	1	
11-A-3	350-62115-0	ブラケットボルト Bracket Bolt	1	1	1	1	
11-A-4	9304-6-0800	ブラケットナット(ナイロン) Bracket Nut (Nylon)	1	1	1	1	
11-A-5	334-66233-0	ブラケットワッシャ Bracket Washer	1	1	1	1	φ8.1-φ16-1.5mm
11-A-6	338-62123-0	コニカルカラー, ブラケット Concial Collar, Bracket	2	2	2	2	
11-A-7	350-62117-0	ディスタンスピース, ブラケット Distance Piece, Bracket	1	1	1	1	
11-A-8	9401-3-0600	ワッシャ Washer	4	4	4	4	
11-A-9	9301-3-0600	ナット Nut	2	2	2	2	
11-A-10	350-62121-0	スラストロッド Thrust Rod	1	1	1	1	
11-A-11	332-62122-0	スプリング, スラストロッド Spring, Thrust Rod	1	1	1	1	
11-A-12	307-62100-0	クランプスクリュアッシ Clamp Screw Ass'y	2	2	2	2	
11-A-12-1	332-62103-0	クランプスクリュ *Clamp Screw	2	2	2	2	
11-A-12-2	307-62102-0	ハンドル, クランプスクリュ *Handle, Clamp Screw	2	2	2	2	
11-A-12-3	332-62104-0	ピン, クランプスクリュハンドル *Pin, Clamp Screw Handle	2	2	2	2	
11-A-13	332-62101-0	パッド, クランプスクリュ Pad, Clamp Screw	2	2	2	2	
11-A-14	350-62310-0	スウィベルブラケット Swivel Bracket	1	1	1	1	
11-A-15	350-62010-0	ステアリングシャフトアッシ Steering Shaft Ass'y	1	1	1	1	
11-A-15-1	9451-3-2200	クリップ *Clip	1	1	1	1	
11-A-16	350-62415-0	Oリング, ブラケットシャフト O-Ring, Bracket Shaft	1	1	1	1	φ3.5-φ22
11-A-17	344-67177-0	グリスニップル Grease Nipple	1	1	1	1	
11-A-18	344-67178-0	キャップ, グリスニップル Cap, Grease Nipple	1	1	1	1	
11-A-19	350-62417-0	ブッシング, ブラケットシャフト Bushing, Bracket Shaft	2	2	2	2	
11-A-20	345-62441-0	フリクションプレート, ブラケットシャフト Friction Plate, Bracket Shaft	1	1	1	1	
11-A-21	346-62421-0	スプリング, フリクションプレート Spring, Friction Plate	1	1	1	1	
11-A-22	9101-3-0830	ボルト, フリクションプレート Bolt, Friction Plate	1	1	1	1	
11-A-23	350-62423-0	スラストプレート Thrust Plate	2	2	2	2	
11-A-24	350-61302-0	マウントラバーロワ A Mount Rubber Lower A	2	2	2	2	
11-A-25	350-61336-0	マウントラバーロワ B Mount Rubber Lower B	1	1	1	1	
11-A-26	350-61402-0	マウントブラケット A (レフト) Mount Bracket A (Left)	1	1	1	1	

ブラケット・リバースロック
Fig. 11-A BRACKET·REVERSE LOCK



見出番号 Ref. No.	部品番号 Part No.	部 品 名 Part Name	個数 Q'ty				備 考 Remarks Interchangeability
			M 18 C2	M 15 B2	M 12 C2	M 9.9 B2	
11-A-27	350-61401-0	マウントブラケット B (ライト) Mount Bracket B (Right)	1	1	1	1	
11-A-28	9101-3-0885	ボルト A Bolt A	1	1	1	1	
11-A-29	9101-3-0855	ボルト B Bolt B	1	1	1	1	
11-A-30	9301-3-0800	ナット Nut	2	2	2	2	
11-A-31	334-66233-0	ワッシャ Washer	2	2	2	2	φ8.1-φ16-1.5mm
11-A-32	350-61301-0	マウントラバーアッパ Mount Rubber Upper	2	2	2	2	
11-A-33	350-61307-0	ボルト, マウントラバーアッパ Bolt, Mount Rubber Upper	2	2	2	2	
11-A-34	350-61337-0	ダンパラバー Damper Rubber	1	1	1	1	
11-A-35	350-62431-0	チルトストッパアッシ Tilt Stopper Ass'y	1	1	1	1	
11-A-35-1	336-62433-0	グリップ, チルトストッパ *Grip, Tilt Stopper	1	1	1	1	
11-A-36	350-62437-0	ブッシング, チルトストッパ Bushing, Tilt Stopper	1	1	1	1	
11-A-37	350-62439-0	セットプレート, チルトストッパ Set Plate, Tilt Stopper	1	1	1	1	
11-A-38	9101-3-0818	ボルト Bolt	2	2	2	2	
11-A-39	9413-3-0800	スプリングワッシャ Spring Washer	2	2	2	2	
11-A-40	332-62421-0	フリクションスプリング, チルトストッパ Friction Spring, Tilt Stopper	1	1	1	1	
11-A-41	346-62438-0	セットピース Set Piece	1	1	1	1	
11-A-42	350-66322-0	リバースロック Reverse Lock	1	1	1	1	
11-A-43	350-66307-0	ボルト, リバースロック Bolt, Reverse Lock	2	2	2	2	
11-A-44	350-66305-0	リンク, リバースロック Link, Reverse Lock	1	1	1	1	φ4.5
11-A-45	345-05224-0	φ5 ロッドスナップ φ5 Rod Snap	1	1	1	1	
11-A-46	350-66315-0	スプリング, リバースロック Spring, Reverse Lock	1	1	1	1	
11-A-47	350-66302-0	ジョイント, リバースロックリンク Joint, Reverse Lock Link	1	1	1	1	
11-A-48	334-66233-0	ワッシャ Washer	2	2	2	2	φ8.1-φ16-1.5mm
11-A-49	350-66337-0	スペーサ, リバースロックリンク Spacer, Reverse Lock Link	1	1	1	1	トランサム(L.LL.U.L)用 For transom (L.LL.U.L)
11-A-50	9515-3-0212	スプリットピン Split Pin	1	1	1	1	
11-A-51	9101-3-0885	ボルト Bolt	2	2	2	2	オプション Option
11-A-52	9401-3-0800	ワッシャ Washer	4	4	4	4	オプション Option
11-A-53	9301-3-0800	ナット Nut	2	2	2	2	オプション Option

モータカバー
Fig. 12-A MOTOR COVER



見出番号 Ref. No.	部品番号 Part No.	部 品 名 Part Name	個数 Q'ty				備 考 Remarks Interchangeability
			M 18 C2	M 15 B2	M 12 C2	M 9.9 B2	
12-A-1	350-67100-2	モータカバーロウ Motor Cover Lower	1	1	1	1	
12-A-2	9101-3-0620	ボルト Bolt	2	2	2	2	
12-A-3	9401-3-0600	ワッシャ Washer	2	2	2	2	
12-A-4	338-67141-0	フックレバー Hook Lever	1	1	1	1	
12-A-5	338-67147-0	シールリング, フックレバー Seal Ring, Hook Lever	1	1	1	1	φ13.8-φ22-3.7mm
12-A-6	350-67105-0	ブッシング, フックレバー Bushing, Hook Lever	1	1	1	1	
12-A-7	9414-3-1400	ウェーブワッシャ Wave Washer	1	1	1	1	
12-A-8	345-67142-0	カバーフック Cover Hook	1	1	1	1	
12-A-9	9104-3-0612	ボルト Bolt	1	1	1	1	
12-A-10	332-66308-0	ワッシャ Washer	1	1	1	1	φ6.5-φ16-1.5mm
12-A-11	346-67165-0	グロメットB, ロウカバー Grommet B, Lower Cover	1	1	1	1	
12-A-12	336-67162-1	グロメットC, ロウカバー Grommet C, Lower Cover	1	1	1	1	
12-A-13	350-01215-1	オイルシール, ドライブシャフト Oil Seal, Drive Shaft	1	1	1	1	φ12.8-φ25-7mm
12-A-14	345-01111-0	ノック Knock	2	2	2	2	φ6-12mm
12-A-15	350-01303-0	ガスケット, エンジンベース Gasket, Engine Base	1	1	1	1	
12-A-16	362-67500-1	モータカバーアッパアッシ Motor Cover Upper Ass'y	1				
	363-67500-1	モータカバーアッパアッシ Motor Cover Upper Ass'y		1			
	364-67500-1	モータカバーアッパアッシ Motor Cover Upper Ass'y			1		
	365-67500-1	モータカバーアッパアッシ Motor Cover Upper Ass'y				1	
12-A-16-1	346-67512-0	カバーステ(フロント) *Cover Stay (Front)	1	1	1	1	
12-A-16-2	345-67513-0	カバーステ(リア) *Cover Stay (Rear)	1	1	1	1	
12-A-16-3	332-67515-0	カバープロテクタ *Cover Protector	2	2	2	2	
12-A-16-4	9207-3-0514	スクリュー *Screw	4	4	4	4	
12-A-16-5	9301-1-0500	ナット *Nut	4	4	4	4	
12-A-16-6	9413-2-0500	スプリングワッシャ *Spring Washer	4	4	4	4	
12-A-16-7	346-67521-0	チルトハンドル *Tilt Handle	1	1	1	1	
12-A-16-8	9215-3-0620	スクリュー *Screw	2	2	2	2	
12-A-16-9	9301-1-0600	ナット *Nut	2	2	2	2	
12-A-16-10	9413-2-0600	スプリングワッシャ *Spring Washer	2	2	2	2	
12-A-16-11	309-70016-0	ワッシャ *Washer	2	2	2	2	φ6.5-φ16-2mm

モータカバー
 Fig. 12-A MOTOR COVER

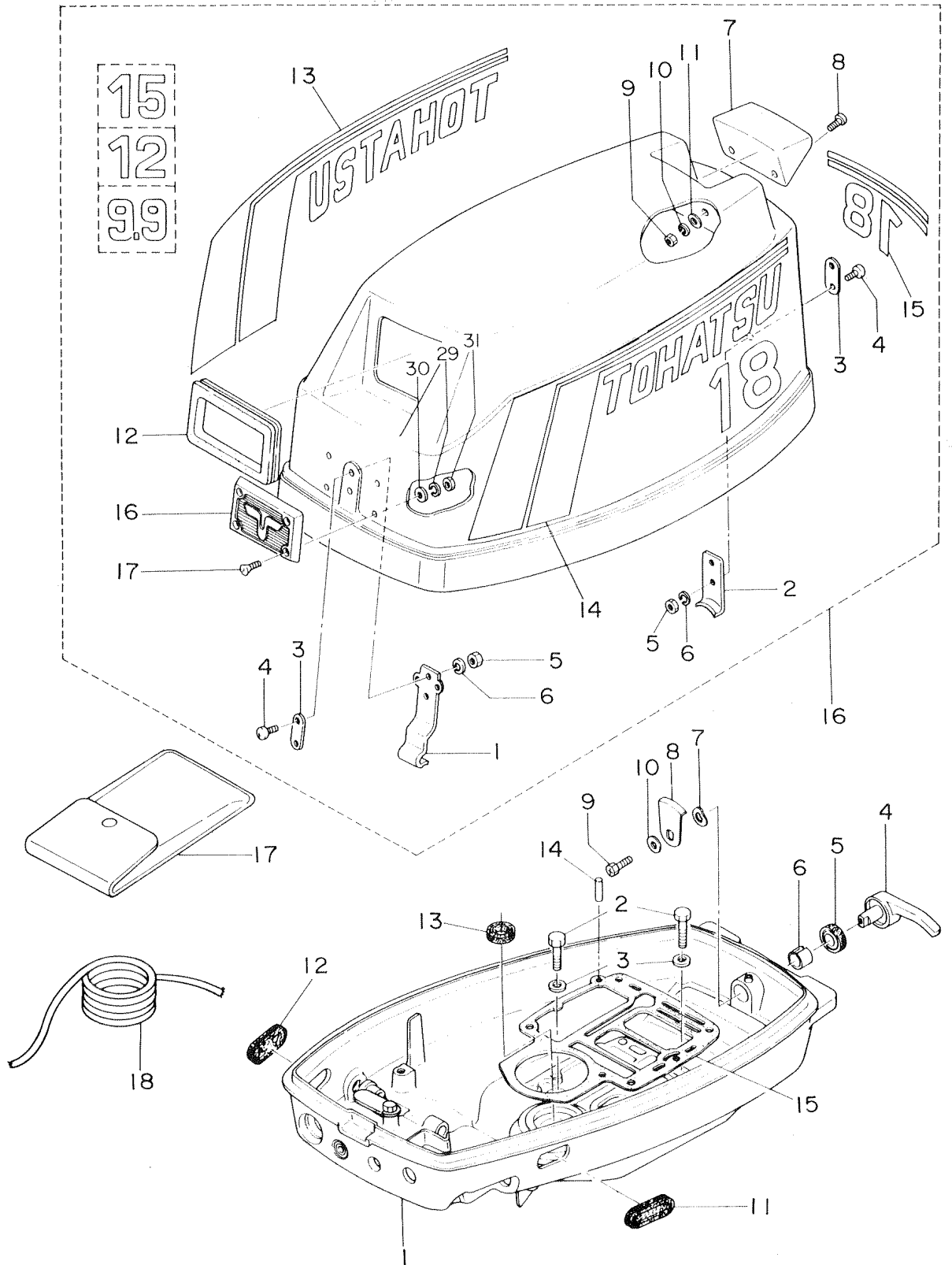
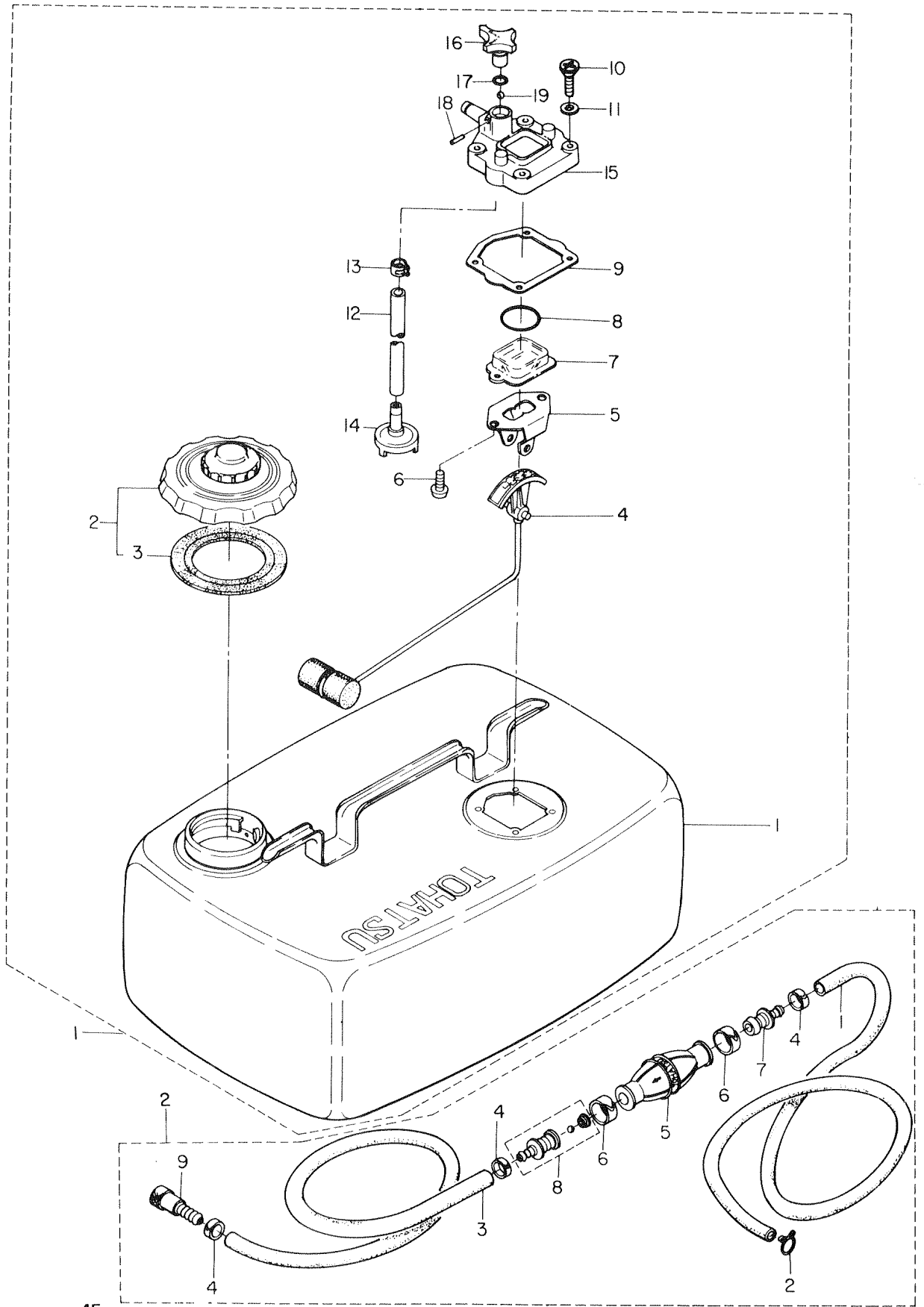


Fig. 13-A
FUEL TANK

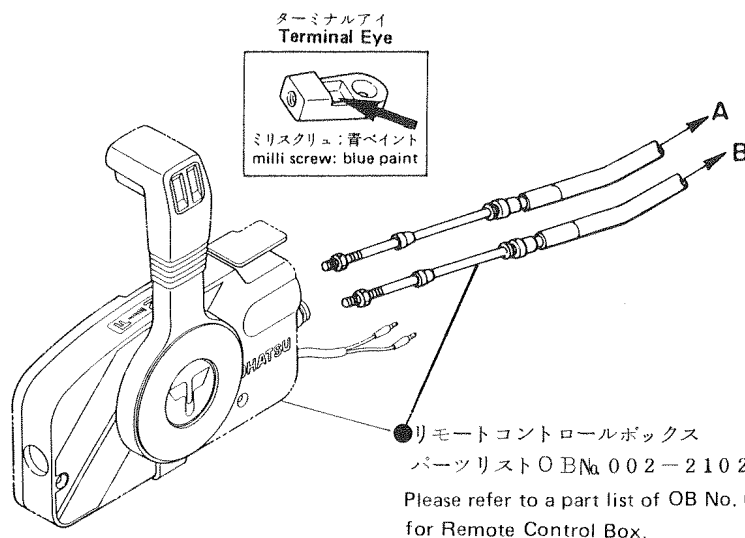
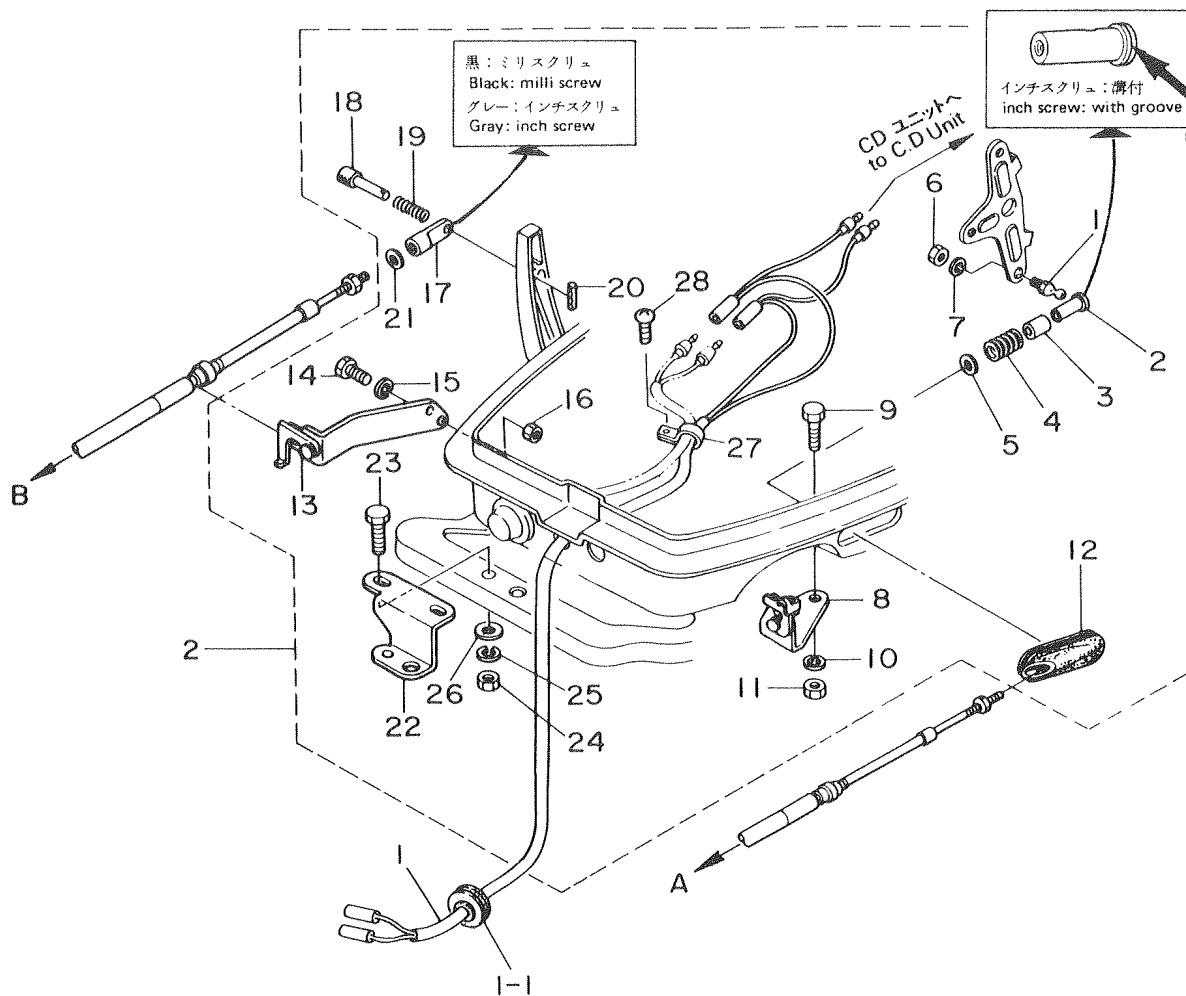
フュエルタンク



見出番号 Ref. No.	部品番号 Part No.	部 品 名 Part Name	個数 Q'ty				備 考 Remarks Interchangeability
			M 18 C2	M 15 B2	M 12 C2	M 9.9 B2	
13-A-1	345-70140-1	フュエルタンクアッシ(24ℓ) Fuel Tank Ass'y (24ℓ)	1	1	1	1	
13-A-1-1	345-70116-0	フュエルタンクコンプリート *Fuel Tank Complete	1	1	1	1	
13-A-1-2	334-70020-0	フュエルタンクキャップアッシ *Fuel Tank Cap Ass'y	1	1	1	1	
13-A-1-3	334-70021-0	ガスケット, タンクキャップ **Gasket, Tank Cap	1	1	1	1	
13-A-1-4	334-70120-0	フュエルゲージ(フロート付) *Fuel Gauge (with Float)	1	1	1	1	
13-A-1-5	334-70121-0	ブラケット, フュエルゲージ *Bracket, Fuel Gauge	1	1	1	1	
13-A-1-6	9215-1-0510	スクリュー *Screw	2	2	2	2	
13-A-1-7	334-70122-1	キャップ, フュエルゲージ *Cap, Fuel Gauge	1	1	1	1	
13-A-1-8	334-70123-1	Oリング *O-Ring	1	1	1	1	
13-A-1-9	334-70125-0	ガスケット *Gasket	1	1	1	1	
13-A-1-10	9222-3-0520	スクリュー *Screw	4	4	4	4	
13-A-1-11	334-70128-0	スクリュー, ガスケット *Screw Gasket	4	4	4	4	
13-A-1-12	9812-7-0178	フュエルサクションパイプ *Fuel Suction Pipe	1	1	1	1	φ7-φ12-178mm
13-A-1-13	345-70114-0	クリップ *Clip	1	1	1	1	
13-A-1-14	345-70113-0	ストレーナ, フュエルタンク *Strainer, Fuel Tank	1	1	1	1	
13-A-1-15	345-70127-1	ハウジング, フュエルゲージ *Housing, Fuel Gauge	1	1	1	1	
13-A-1-16	345-70133-0	フュエルコック *Fuel Cock	1	1	1	1	
13-A-1-17	334-60002-0	Oリング, フュエルコック *O-Ring, Fuel Cock	1	1	1	1	
13-A-1-18	9514-3-0220	スプリングピン *Spring Pin	1	1	1	1	
13-A-1-19	332-70214-0	ナイロンボール 1/4" *Nylon Ball (1/4")	1	1	1	1	
13-A-2	345-70200-0	プライマーバルブアッシ Primer Bulb Ass'y	1	1	1	1	
13-A-2-1	9812-7-1000	フュエルパイプ *Fuel Pipe	1	1	1	1	φ7-φ12-1000mm
13-A-2-2	332-70204-0	クリップ *Clip	1	1	1	1	
13-A-2-3	9812-7-1300	フュエルパイプB *Fuel Pipe B	1	1	1	1	φ7-φ12-1300mm
13-A-2-4	332-70201-0	クランプ, フュエルパイプ *Clamp, Fuel Pipe	3	3	3	3	
13-A-2-5	332-70211-0	プライマーバルブ *Primer Bulb	1	1	1	1	
13-A-2-6	332-70217-0	クランプ, クライマーバルブ *Clamp, Primer Bulb	2	2	2	2	
13-A-2-7	345-70212-0	ジョイントA, プライマーバルブ *Joint A, Primer Bulb	1	1	1	1	
13-A-2-8	345-70213-0	ジョイントB アッシ, プライマーバルブ *Joint B Ass'y, Primer Bulb	1	1	1	1	
13-A-2-9	345-70250-0	フュエルコネクタ A *Fuel Connector A	1	1	1	1	

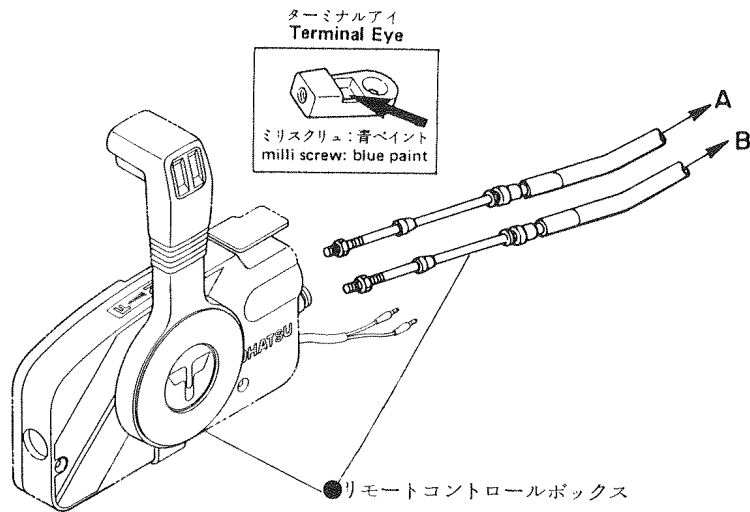
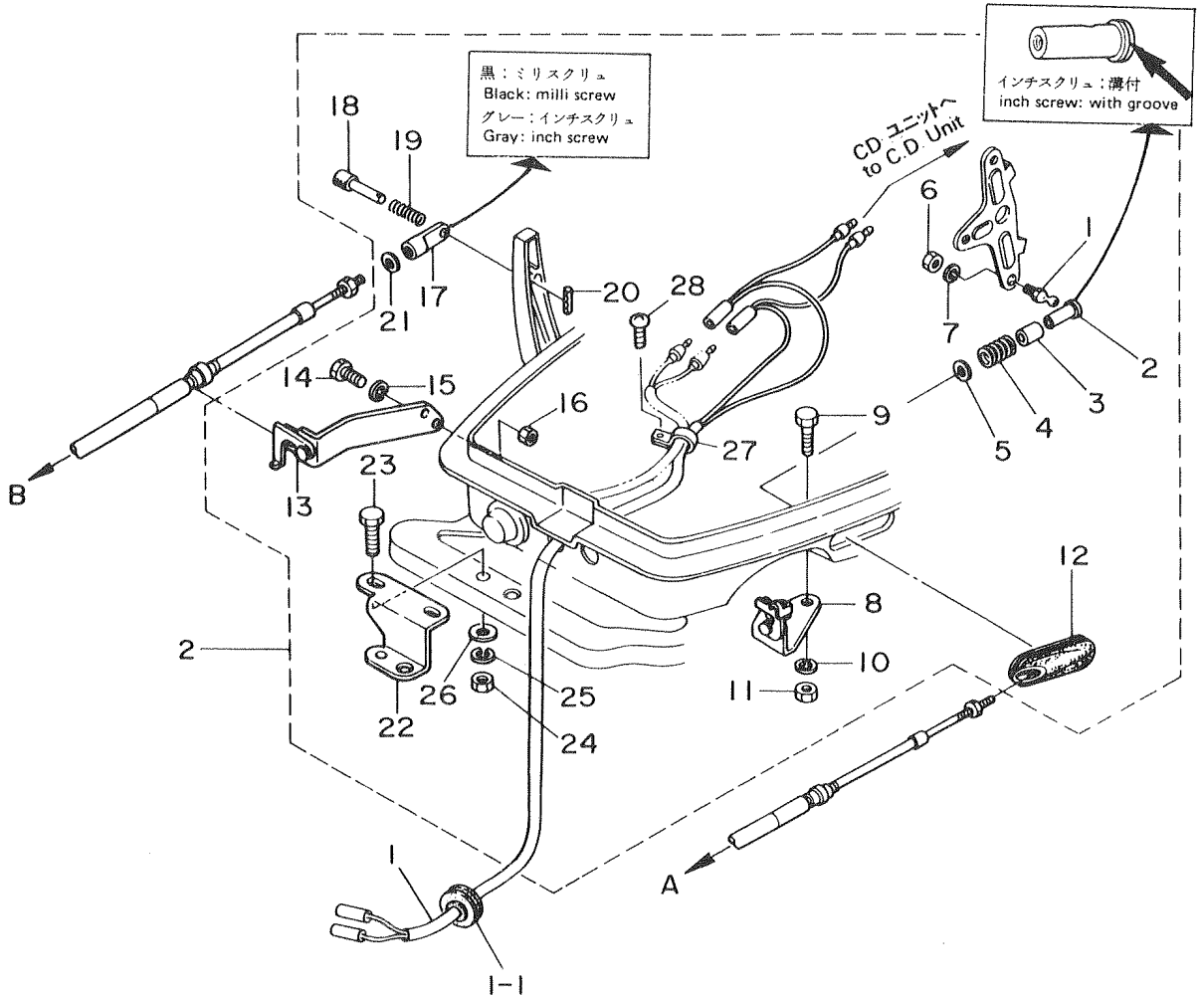
オプションパーツ (I) リモートコントロール

Fig. 14-A OPTIONAL PARTS (I) REMOTE CONTROL



見出番号 Ref. No.	部品番号 Part No.	部 品 名 Part Name	個数 Q'ty				備 考 Remarks Interchangeability
			M 18 C2	M 15 B2	M 12 C2	M 9.9 B2	
14-A-1	361-83843-0	リモコンストップコード 3.2 m R.C. Stop Cord 3.2m	1	1	1	1	リモコンケーブル 2~3 m For 2~3m R.C Cable
	361-83853-0	リモコンストップコード 3.9 m R.C. Stop Cord 3.9m	1	1	1	1	リモコンケーブル 3.5~4.5 m For 3.5~4.5m R.C. Cable
	361-83858-0	リモコンストップコード 5.9 m R.C. Stop Cord 5.9m	1	1	1	1	リモコンケーブル 5 m~ For 5.0m~ R.C. Cable
14-A-1-1	345-76023-0	グロメット, ストップコード *Grommet, Stop Cord	1	1	1	1	
14-A-2	398-83880-0	S, リモコンフィッティングパーツアッシ S.R.C. Fitting Parts Ass'y	1	1	1	1	ミリスクリュ用 For inch screw
	398-83880-1	S, リモコンフィッティングパーツアッシ S.R.C. Fitting Parts Ass'y	1	1	1	1	インチスクリュ用 For inch screw
14-A-2-1	345-83721-0	ボールジョイント *Ball Joint	1	1	1	1	
14-A-2-2	332-83722-0	ボールホルダ *Ball Holder	1	1	1	1	ミリスクリュ用 For inch screw
	3A1-83722-0	ボールホルダ *Ball Holder	1	1	1	1	インチスクリュ用 For inch screw
14-A-2-3	332-83723-0	ホルダキャップ *Holder Cap	1	1	1	1	
14-A-2-4	332-83724-0	キャップスプリング *Cap Spring	1	1	1	1	
14-A-2-5	332-83725-0	ワッシャ, キャップスプリング *Washer, Cap Spring	1	1	1	1	
14-A-2-6	9301-3-0600	ナット *Nut	1	1	1	1	
14-A-2-7	9413-3-0600	スプリングワッシャ *Spring Washer	1	1	1	1	
14-A-2-8	350-83820-0	ケーブルクリップアッシ *Cable Clip Ass'y	1	1	1	1	
14-A-2-9	9101-3-0518	ボルト *Bolt	2	2	2	2	
14-A-2-10	9413-3-0500	スプリングワッシャ *Spring Washer	2	2	2	2	
14-A-2-11	9301-3-0500	ナット *Nut	2	2	2	2	
14-A-2-12	346-83732-0	グロメット, スロットルケーブル *Grommet, Throttle Cable	1	1	1	1	
14-A-2-13	350-83870-0	クラッチケーブルクリップアッシ *Clutch Cable Clip Ass'y	1	1	1	1	
14-A-2-14	9101-3-0616	ボルト *Bolt	2	2	2	2	
14-A-2-15	9413-3-0600	スプリングワッシャ *Spring Washer	2	2	2	2	
14-A-2-16	9301-3-0600	ナット *Nut	2	2	2	2	
14-A-2-17	332-83715-0	スリーブ Bガイド *Sleeve B Guide	1	1	1	1	ミリスクリュ用 For milli screw.
	3A1-83715-0	スリーブ Bガイド *Sleeve B Guide	1	1	1	1	インチスクリュ用 For inch screw
14-A-2-18	332-83728-0	ロックピン *Lock Pin	1	1	1	1	
14-A-2-19	332-83729-0	スプリング, ロックピン *Spring, Lock Pin	1	1	1	1	
14-A-2-20	9514-3-0212	スプリングピン *Spring Pin	1	1	1	1	φ2-12mm
14-A-2-21	332-83725-0	ワッシャ *Washer	1	1	1	1	φ5.5-φ14-1.2mm
14-A-2-22	346-84830-1	ステアリングフックプレート *Steering Hook Plate	1	1	1	1	

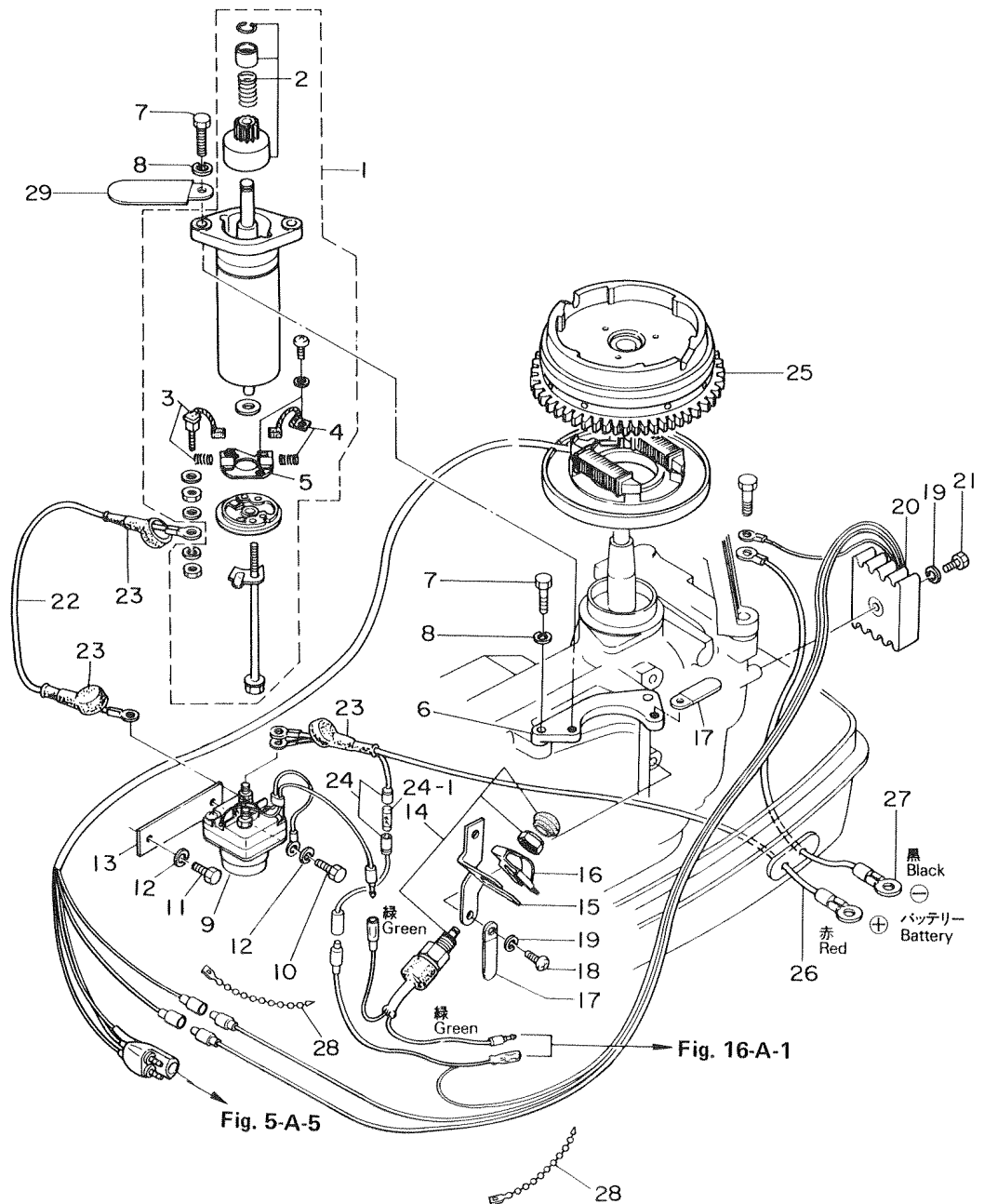
オプションパーツ (I) リモートコントロール
Fig. 14-A OPTIONAL PARTS (I) REMOTE CONTROL:



パーツリスト OBN_a002-21024-0 参照

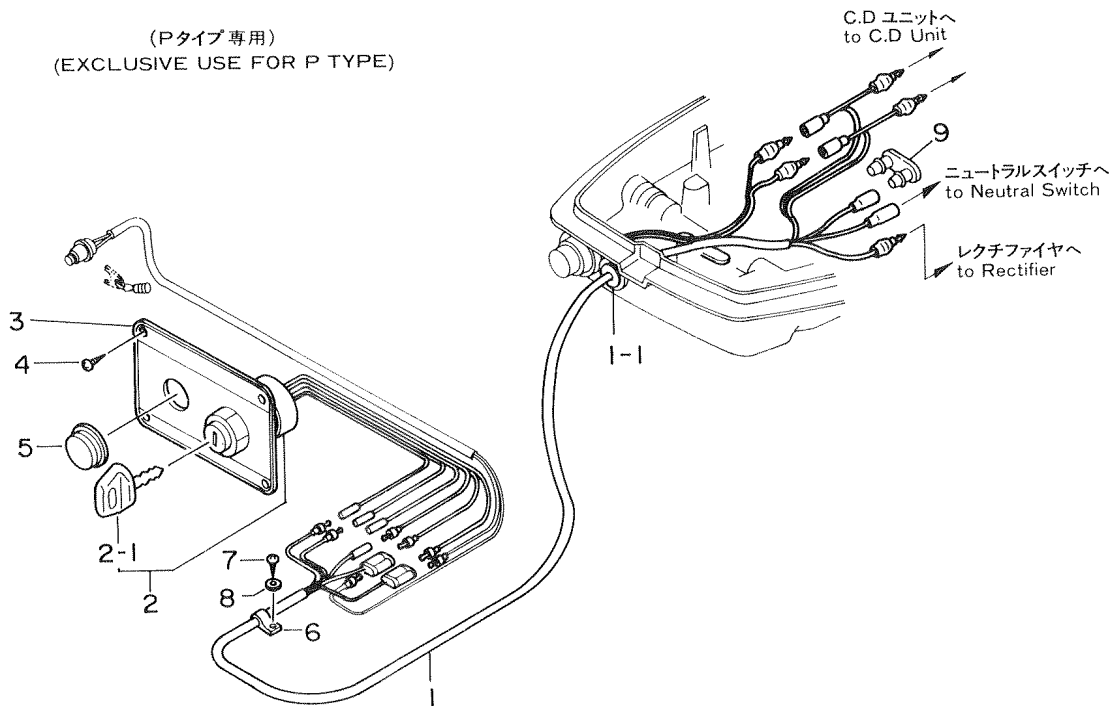
Please refer to a part list of OB No. 002-21024-0
 for Remote Control Box.

Fig. 15-A オプションパーツ (II) エレクトリックスタータ (P・Fタイプ共通)
OPTIONAL PARTS (II) ELECTRIC STARTER
(EXCLUSIVE USE FOR P & F TYPE RESPECTIVELY)

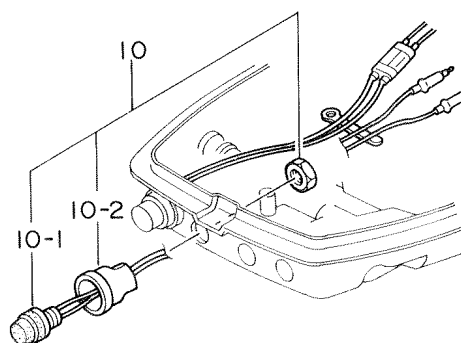


見出番号 Ref. No.	部品番号 Part No.	部 品 名 Part Name	個数 Q'ty				備 考 Remarks Interchangeability
			M 18 C2	M 15 B2	M 12 C2	M 9.9 B2	
15-A-1	350-76010-0	スタータモータアッ Starter Motor Ass'y	1	1	1	1	
15-A-2	350-76015-0	ピニオンアッ *Pinion Ass'y	1	1	1	1	
15-A-3	350-76012-0	カーボンブラシ(-)(スプリング付) *Carbon Brush (+) (with Spring)	2	2	2	2	
15-A-4	350-76013-0	カーボンブラシ(-)(スプリング付) *Carbon Brush (-) (with Spring)	2	2	2	2	
15-A-5	350-76014-0	ブラシホルダ *Brush Holder	1	1	1	1	
15-A-6	350-76011-0	ブラケット, スタータモータ Bracket, Starter Motor	1	1	1	1	
15-A-7	9101-3-0825	ボルト Bolt	4	4	4	4	
15-A-8	9413-3-0800	スプリングワッシャ Spring Washer	4	4	4	4	
15-A-9	346-76040-0	スタータソレノイド Starter Solenoid	1	1	1	1	
15-A-10	9101-3-0618	ボルト A, ブラケット Bolt A, Bracket	1	1	1	1	
15-A-11	9101-3-0612	ボルト B, ブラケット Bolt B, Bracket	1	1	1	1	
15-A-12	9413-3-0600	スプリングワッシャ Spring Washer	2	2	2	2	
15-A-13	362-76043-0	ブラケット, スタータソレノイド Bracket, Starter Solenoid	1	1	1	1	
15-A-14	345-76080-1	ニュートラルスイッチ Neutral Switch	1	1	1	1	
15-A-15	350-76081-0	ブラケット, ニュートラルスイッチ Bracket, Neutral Switch	1	1	1	1	
15-A-16	350-76083-0	アクチュエータ, ニュートラルスイッチ Actuator, Neutral Switch	1	1	1	1	
15-A-17	353-06972-0	クランプ Clamp	2	2	2	2	
15-A-18	9215-3-0612	スクリュー Screw	2	2	2	2	
15-A-19	9413-3-0600	スプリングワッシャ Spring Washer	3	3	3	3	
15-A-20	362-76060-0	レクチファイアコンプリート Rectifier Complete	1	1	1	1	
15-A-21	9215-3-0625	スクリュー Screw	1	1	1	1	
15-A-22	361-76147-0	スタータコード Starter Cord	1	1	1	1	210 mm
15-A-23	334-76145-0	キャップ, スタータターミナル Cap, Starter Terminal	3	3	3	3	
15-A-24	361-76062-0	ヒューズワイヤアッ Fuse Wire Ass'y	1	1	1	1	
15-A-24-1	346-76212-0	ヒューズ 15 A *Fuse 15A	1	1	1	1	
15-A-25	350-06091-2	フライホイールカップ(リングギヤ付) Flywheel Cup (W/Ring Gear)	1	1	1	1	
15-A-26	353-76120-0	バッテリーコード(+) Battery Cord (+)	1	1	1	1	
15-A-27	353-76130-0	バッテリーコード(-) Battery Cord (-)	1	1	1	1	
15-A-28	336-76091-0	バンド, リードワイヤ Band, Lead Wire	2	2	2	2	
15-A-29	345-06971-0	クランプ Clamp	1	1	1	1	

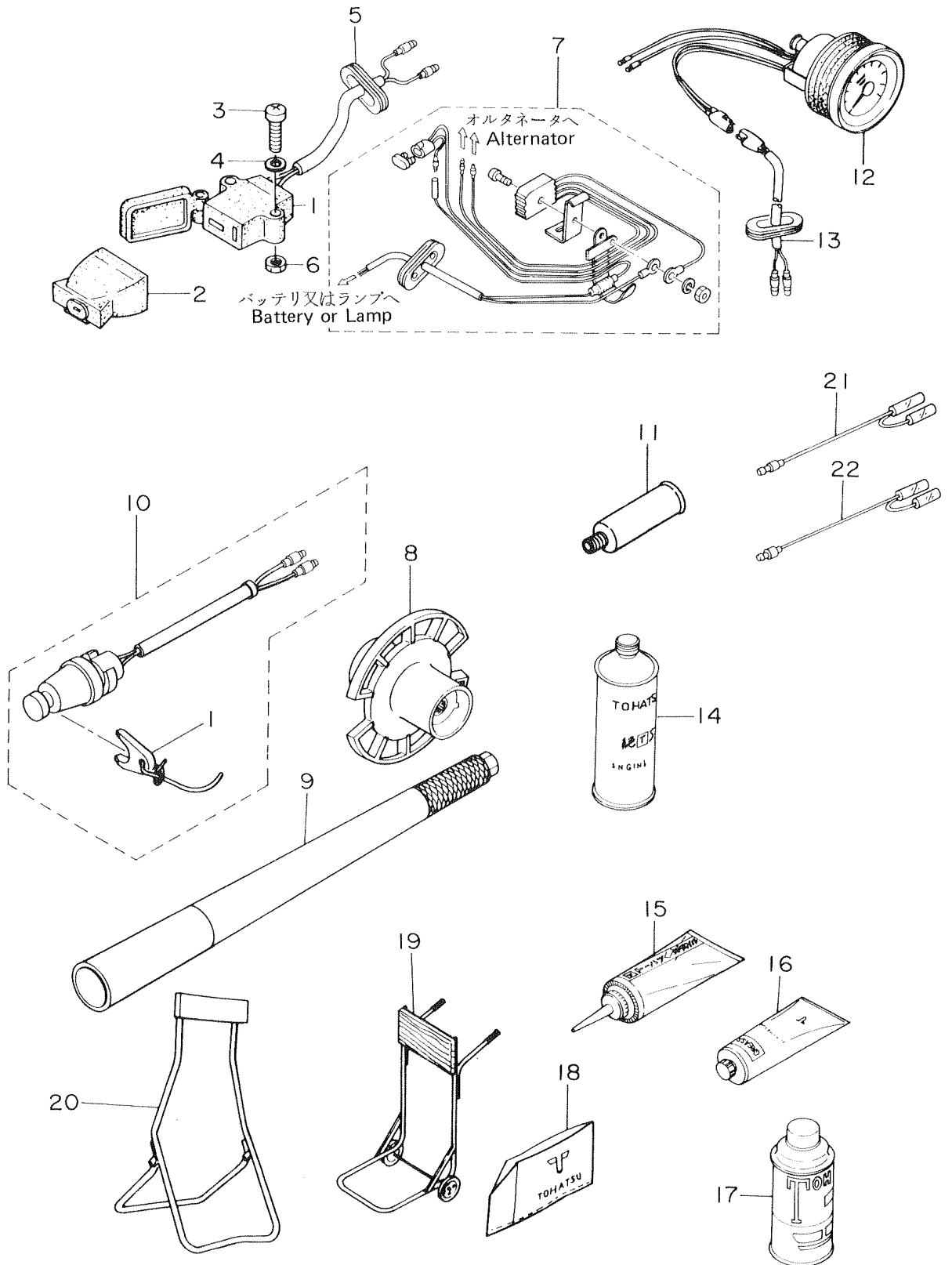
Fig. 16-A オプションパーツ(Ⅲ) エレクトリックスタータ(P・Fタイプ各専用)
 OPTIONAL PARTS (III) ELECTRIC STARTER
 (EXCLUSIVE USE FOR P & F TYPE RESPECTIVELY)



(Fタイプ専用)
 (EXCLUSIVE USE FOR F TYPE)

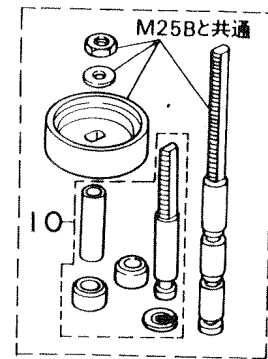
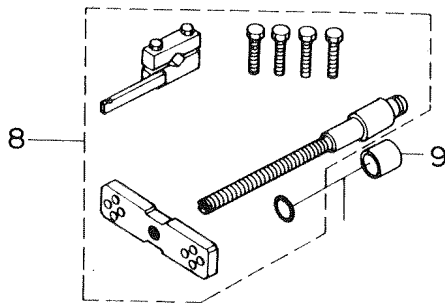
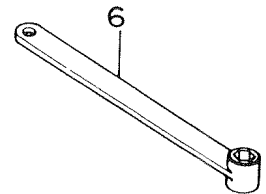
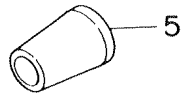
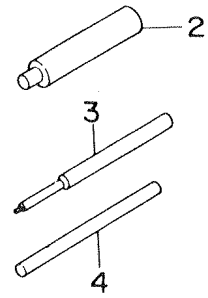
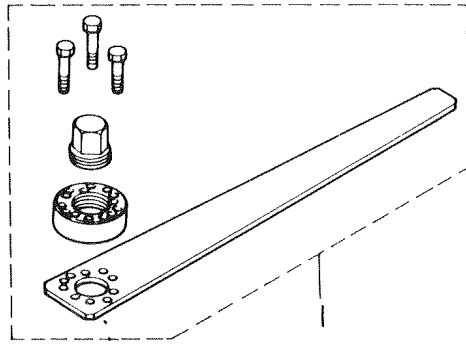


オプションパーツ (IV), アクセサリー
Fig. 17-A OPTIONAL PARTS (IV) ACCESSORIES



見出番号 Ref. No.	部品番号 Part No.	部 品 名 Part Name	個数 Q'ty				備 考 Remarks Interchangeability
			M 18 C2	M 15 B2	M 12 C2	M 9.9 B2	
17-A-1	361-06940-0	コンセントアッソ Plug Receptacle Ass'y	1	1	1	1	
17-A-2	336-06950-0	コンセントプラグ Consent, Plug	1	1	1	1	
17-A-3	9215-3-0425	スクリュ Screw	2	2	2	2	
17-A-4	9401-3-0400	ワッシャ Washer	2	2	2	2	
17-A-5	345-67169-0	グロメット, コンセントコード Grommet, Lighting Cord	1	1	1	1	
17-A-6	9301-3-0400	ナット Nut	2	2	2	2	
17-A-7	346-76160-1	レクチファイアコンプリート Rectifier Complete	1	1	1	1	
17-A-8	362-64111-0	テストプロペラ Test Propeller	1	1	1	1	
17-A-9	346-63039-0	ロングハンドル 0.8 m Long Handle 0.8m	1	1	1	1	
	346-63038-0	ロングハンドル 1.0 m Long Handle 1.0m	1	1	1	1	
17-A-10	353-06830-0	セフティスイッチアッソ Safety Switch Ass'y	1	1	1	1	
17-A-10-1	353-06821-0	ロック, セフティスイッチ (カール付) *Lock, Safety Switch (with Curf)	1	1	1	1	
17-A-11	336-60007-0	フラッシングプラグ Flushing Plug	1	1	1	1	
17-A-12	346-72530-0	タコメータ Tachometer	1	1	1	1	
17-A-13	361-72539-0	リードワイヤ, タコメータ Lead Wire, Tachometer	1	1	1	1	
17-A-14	332-72301-0	トールエンジンオイル (0.5 ℓ) Motor Oil (0.5 liter)	1	1	1	1	24 缶 / ケース 24 cans/case
	332-72302-0	トールエンジンオイル (2.0 ℓ) Motor Oil (1.0 liter)	1	1	1	1	24 缶 / ケース 24 cans/case
	332-72303-0	トールエンジンオイル (20 ℓ) Motor Oil (20.0 liter)	1	1	1	1	
17-A-15	332-72305-0	トールギヤオイル (260cc) Gear Oil (260cc)	1	1	1	1	30 チューブ / ケース 30 tubes/case
	332-72306-0	トールギヤオイル (500cc) Gear Oil (500cc)	1	1	1	1	20 チューブ / ケース 20 tubes/case
17-A-16	332-72308-0	トールグリス (50g) Grease (50g)	1	1	1	1	30 チューブ / ケース 30 tubes/case
	332-72309-0	トールグリス (250g) Grease (250g)	1	1	1	1	24 チューブ / ケース 24 tubes/case
17-A-17	360-72323-0	スプレー (メタリックコバルトブルー) Touch-up Pain (Metalic Cobalt Blue)	1	1	1	1	12 缶 / ケース 12 cans/case
	360-72324-0	スプレー (メタリックシルバー) Touch-up Pain (Metalic Silver)	1	1	1	1	12 缶 / ケース 12 cans/case
17-A-18	332-72311-0	ビニールモータカバー (M) Vinyl Engine Cover (M)	1	1	1	1	
17-A-19	332-72401-0	車付スタンド Outboard Stand Caster	1	1	1	1	
17-A-20	332-72402-0	スタンド Stand	1	1	1	1	
17-A-21	361-72542-0	セパレートコード (白) Separate Cord (White)	1	1	1	1	
17-A-22	361-72543-0	セパレートコード (黄) Separate Cord (Yellow)	1	1	1	1	

Fig. 18-A オプションパーツ (V) スペシャルツール
 OPTIONAL PARTS (V) SPECIAL TOOL



MEMO