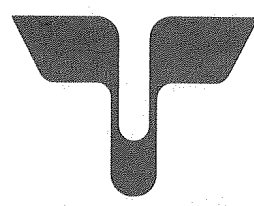
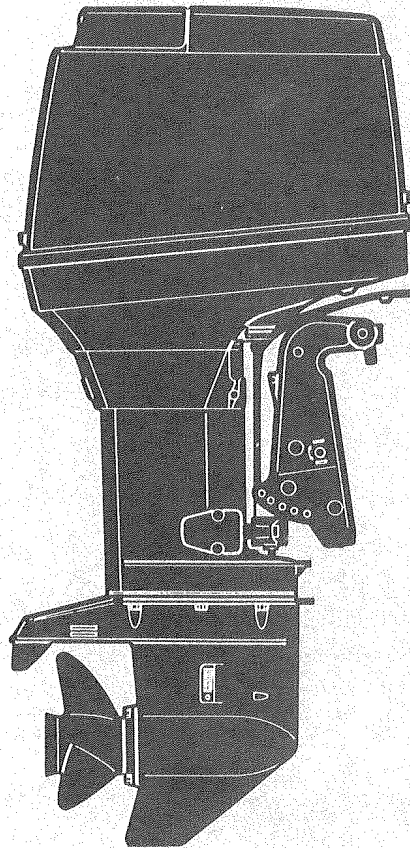


TOHATSU OUTBOARDS

 **PARTS LIST**



M120A
M140A

トーハツ株式会社
TOHATSU CORPORATION

OB NO. 002-21037-0

MAR.1990 

パーツリストのご使用について

1. このパーツリストは、M120A/M140Aを構成している部品を集録したものです。
2. 部品の新設、廃止または、変更が生じた場合は、インフォメーション等にてお知らせ致しますので、その都度、ご訂正さい。
3. アッセンブリまたはキットでの販売部品は、その構成する部品の頭に(*)印をつけて表わしています。
4. 本文中に記載されている記号は次の様になっています。

STD :スタンダード

O/S :オーバーサイズ

PTT :パワートリム&チルト

AR :必要に応じて選択

G :マリンゴールド色

SG :シルバーグレー色

5. このパーツリストの適用モデルは次の通りです。

モデル	実施号機
M120A	#20001~
M140A	#10001~

EXPLANATION OF PARTS LIST

1. This parts list contains M120A/M140A.
2. Please Keep the Parts List updated each time when receiving the Service Bulletin describing the addition, abolition and/or change of parts.
3. Given mark (*) to part number shows assembly or kit part.
4. Written mark in this Parts List shows.

STD: Standard
O/S: Over size
Ass'y: Assembly
PTT: Power Trim & Tilt
AR: As require
G: Marine Gold color
SG: Silver Gray Monotone color

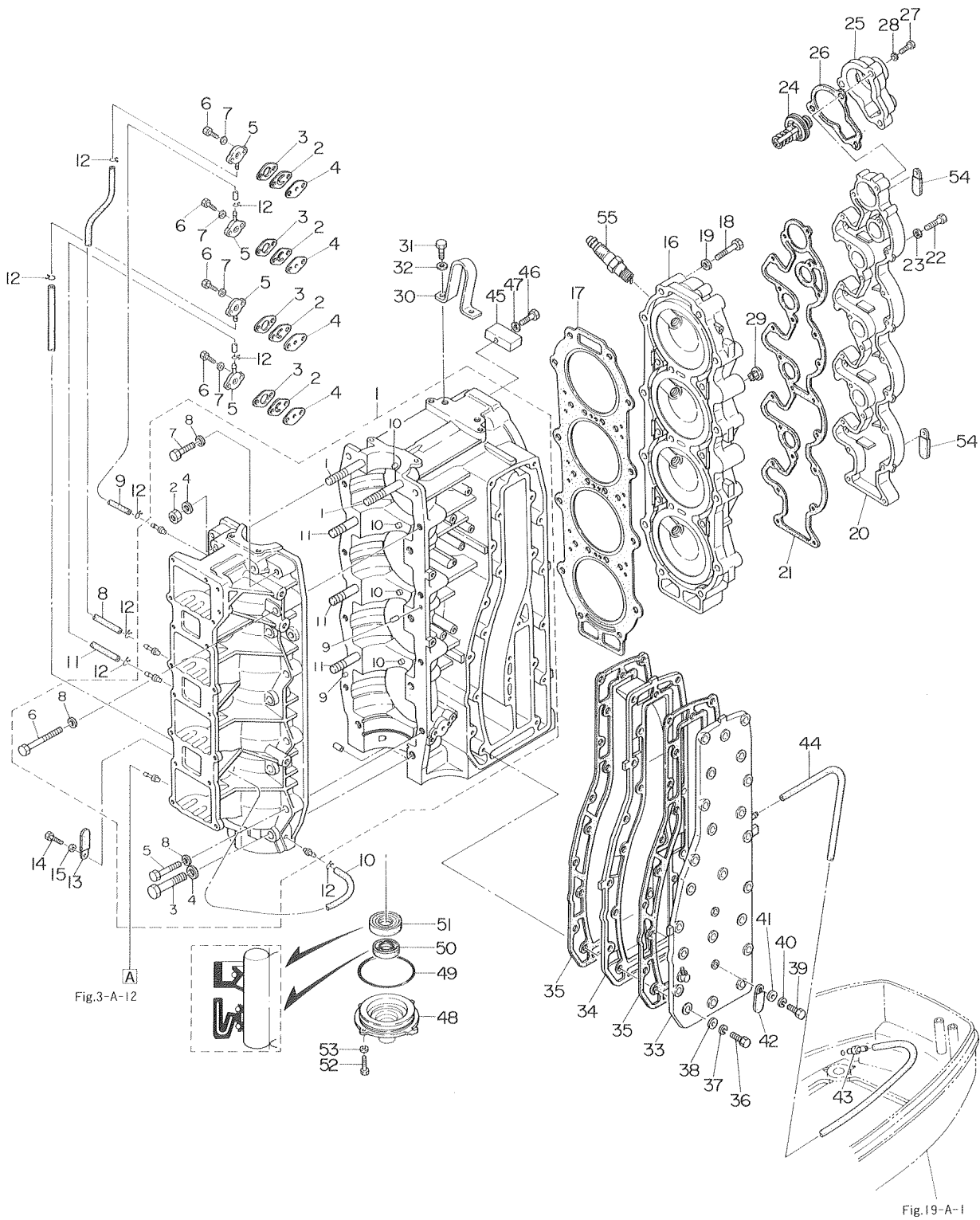
5. Applicable model of this parts list is.

Model	Applied serial number
M120A	#20001 to
M140A	#10001 to

目 次
CONTENTS

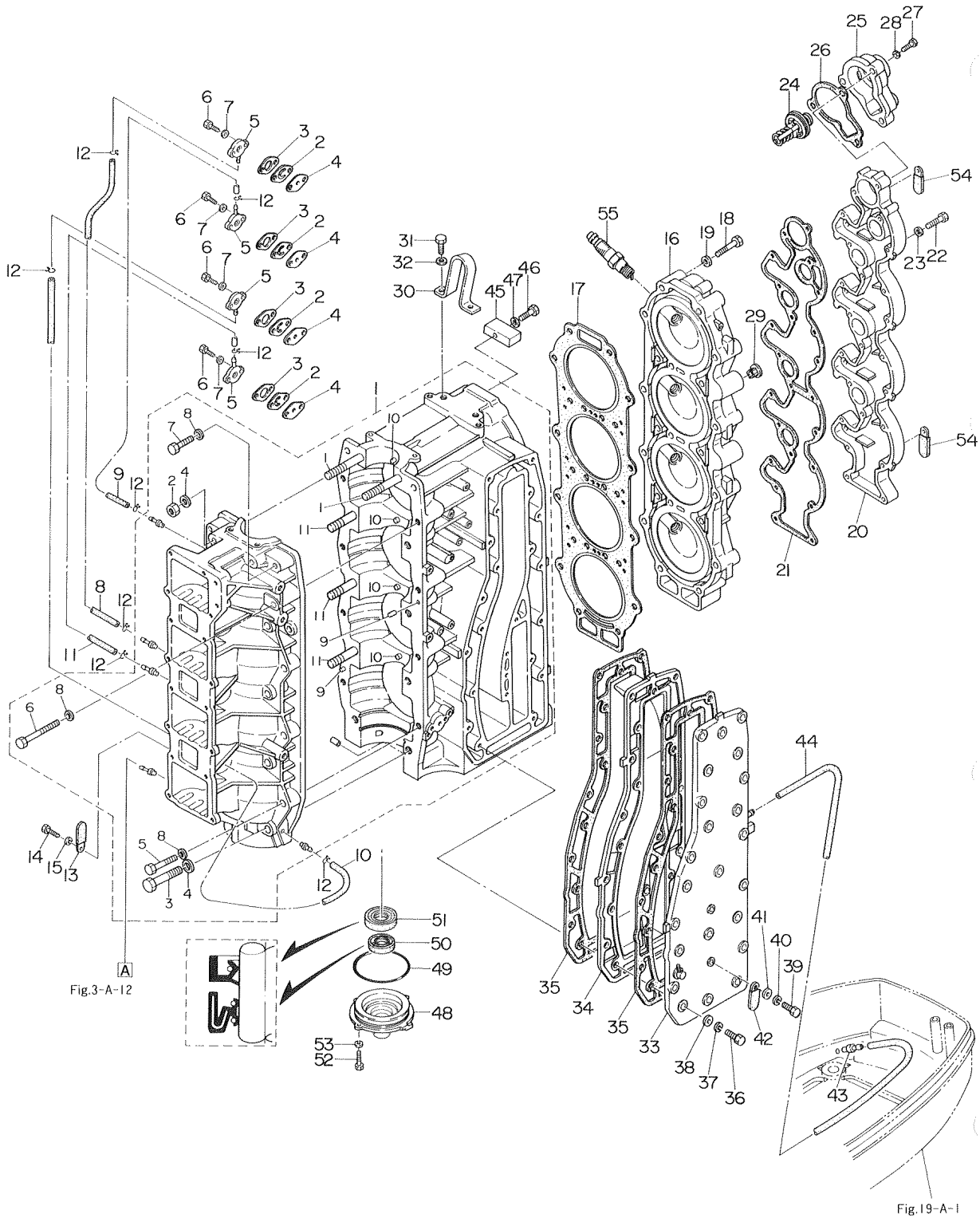
Fig. 1-A	シリンダ・クランクケースアッソ SYLINDER・CRANK CASE ASS'Y	1
Fig. 2-A	ピストン・クランクシャフト PISTON・CRANK SHAFT	7
Fig. 3-A	インレット・リードバルブ INLET・REED VALVE	9
Fig. 4-A	エアサイレンサ AIR SILENCER	11
Fig. 5-A	キャブレタ CARBURETOR	13
Fig. 6-A	フュエルポンプ FUEL PUMP	15
Fig. 7-A	スロットル THROTTLE	17
Fig. 8-A	マグネット・スタータモータ MAGNET・STARTER MOTOR	21
Fig. 9-A	エレクトリックスタータ(C.D.ユニット) ELECTRIC STARTER (C.D. UNIT)	25
Fig. 10-A	エレクトリックスタータ(ダイアグラム) ELECTRIC STARTER (DIAGRAM)	27
Fig. 11-A	オイルポンプ OIL PUMP	31
Fig. 12-A	ドライブシャフトハウジング DRIVE SHAFT HOUSING	35
Fig. 13-A	ギヤケース(ドライブシャフト) GEAR CASE (DRIVE SHAFT)	39
Fig. 14-A	ギヤケース(プロペラシャフト) GEAR CASE (PROPELLER SHAFT)	45
Fig. 15-A	シフト SHIFT	49
Fig. 16-A	ブラケット BRACKET	51
Fig. 17-A	パワートリム&チルトアッソ POWER TRIM & TILT ASS'Y	55
Fig. 18-A	パワートリム&チルト POWER TRIM & TILT	57
Fig. 19-A	ロワモータカバー LOWER MOTOR COVER	63
Fig. 20-A	アッパモータカバー UPPER MOTOR COVER	67
Fig. 21-A	セパレートフュエルタンク・アクセサリ SEPARATE (REMOTE) FUEL TANK・ACCESSORIES	71
Fig. 22-A	オプションパーツ(I)アクセサリ(メータ) OPTIONAL PARTS (I) ACCESSORIES (METER)	75
Fig. 23-A	オプションパーツ(II)アクセサリ OPTIONAL PARTS (II) ACCESSORIES	81
Fig. 23-B	オプションパーツ(II)アクセサリ OPTIONAL PARTS (II) ACCESSORIES	83
Fig. 24-A	オプションパーツ(III)アクセサリ(オートエアベント) OPTIONAL PARTS (III) Accessories (AUTO AIR VENT)	85

シリンダ・クランクケースアッシー
 Fig. 1-A SYLINDER · CRANK CASE ASS'Y



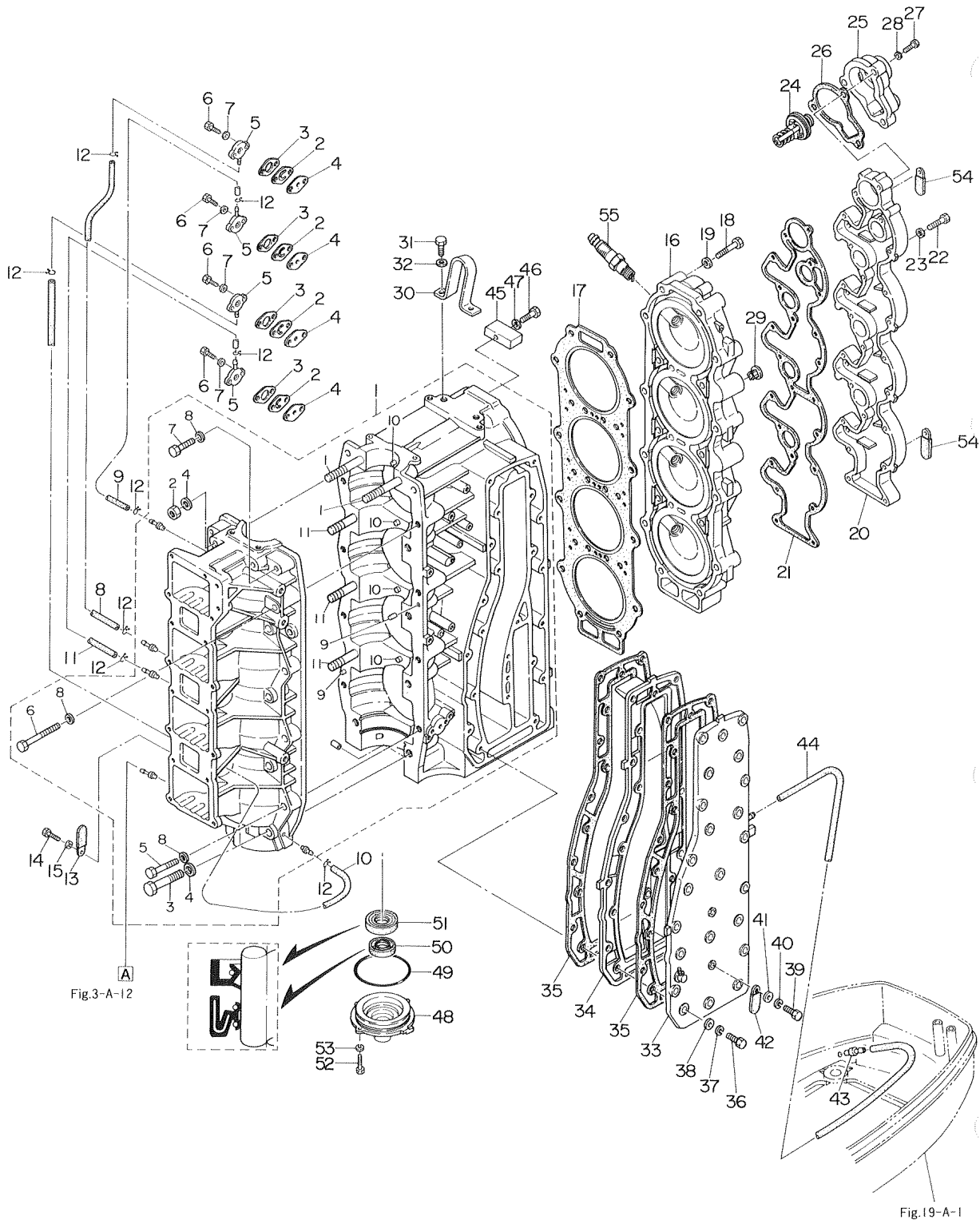
見出番号 Ref. No.	部品番号 Part No.	部 品 名 Part Name	個数 Q'ty		備 考 Remarks
			M 120 A	M 140 A	
1-A-1	3C7S01100 - 2	シリンダ・クランクケースアッシ Cylinder - Crank case Ass'y	1	1	SG
1-A-1-1	915324 - 1065	スタッドボルト *Stud Bolt	2	2	
1-A-1-2	930121 - 1000	ナット *Nut	5	5	
1-A-1-3	916129 - 1065	ボルト *Bolt	5	5	
1-A-1-4	3B7 - 01116 - 0	ワッシャ, 10.5-20-3.2 *Washer, 10.5-20-3.2	10	10	
1-A-1-5	916124 - 0850	ボルト *Bolt	9	9	
1-A-1-6	916124 - 0865	ボルト *Bolt	1	1	
1-A-1-7	916124 - 0840	ボルト *Bolt	2	2	
1-A-1-8	345 - 01015 - 0	ワッシャ, 8.5-19.5-3.2 *Washer, 8.5-19.5-3.2	12	12	
1-A-1-9	345 - 01111 - 0	ダウエルピン, 6-12 *Dowel Pin, 6-12	2	2	
1-A-1-10	345 - 00117 - 0	ダウエルピン, メインベアリング *Dowel Pin, Main Bearing	4	4	
1-A-1-11	915324 - 1055	スタッドボルト *Stud Bolt	3	3	
1-A-2	3C7 - 01151 - 0	チェックバルブB Check Valve B	4	4	
1-A-3	3C7 - 01153 - 0	ガスケットA, チェックバルブ Gasket A, Check Valve	4	4	
1-A-4	3C7 - 01154 - 0	ガスケットB, チェックバルブ Gasket B, Check Valve	4	4	
1-A-5	353 - 01152 - 0	キャップ, チェックバルブ Cap, Check Valve	4	4	
1-A-6	910103 - 0525	ボルト Bolt	8	8	
1-A-7	940103 - 0500	ワッシャ Washer	8	8	
1-A-8	9807 - 3 - 0220	ルブリケーションパイプA Lubrication Pipe A	1	1	
1-A-9	9807 - 3 - 0320	ルブリケーションパイプB Lubrication Pipe B	1	1	
1-A-10	9807 - 3 - 0410	ルブリケーションパイプC Lubrication Pipe C	1	1	
1-A-11	9807 - 3 - 0210	ルブリケーションパイプD Lubrication Pipe D	1	1	
1-A-12	338 - 01133 - 0	クリップ Clip	8	8	
1-A-13	309 - 06972 - 0	クランプ, 6.5-47.5P Clamp, 6.5-47.5P	1	1	
1-A-14	910103 - 0612	ボルト Bolt	1	1	
1-A-15	941303 - 0600	スプリングワッシャ Spring Washer	1	1	
1-A-16	3C7S01002 - 0	シリンダヘッド Cylinder Head	1	1	SG
1-A-17	3C7 - 01005 - 0	ガスケット, シリンダヘッド Gasket, Cylinder Head	1	1	
1-A-18	916129 - 0860	ボルト Bolt	21	21	
1-A-19	345 - 01015 - 0	ワッシャ, 8.5-19.5-3.2 Washer, 8.5-19.5-3.2	21	21	

シリンダ・クランクケースアッシー
 Fig. 1-A SYLINDER · CRANK CASE ASS'Y



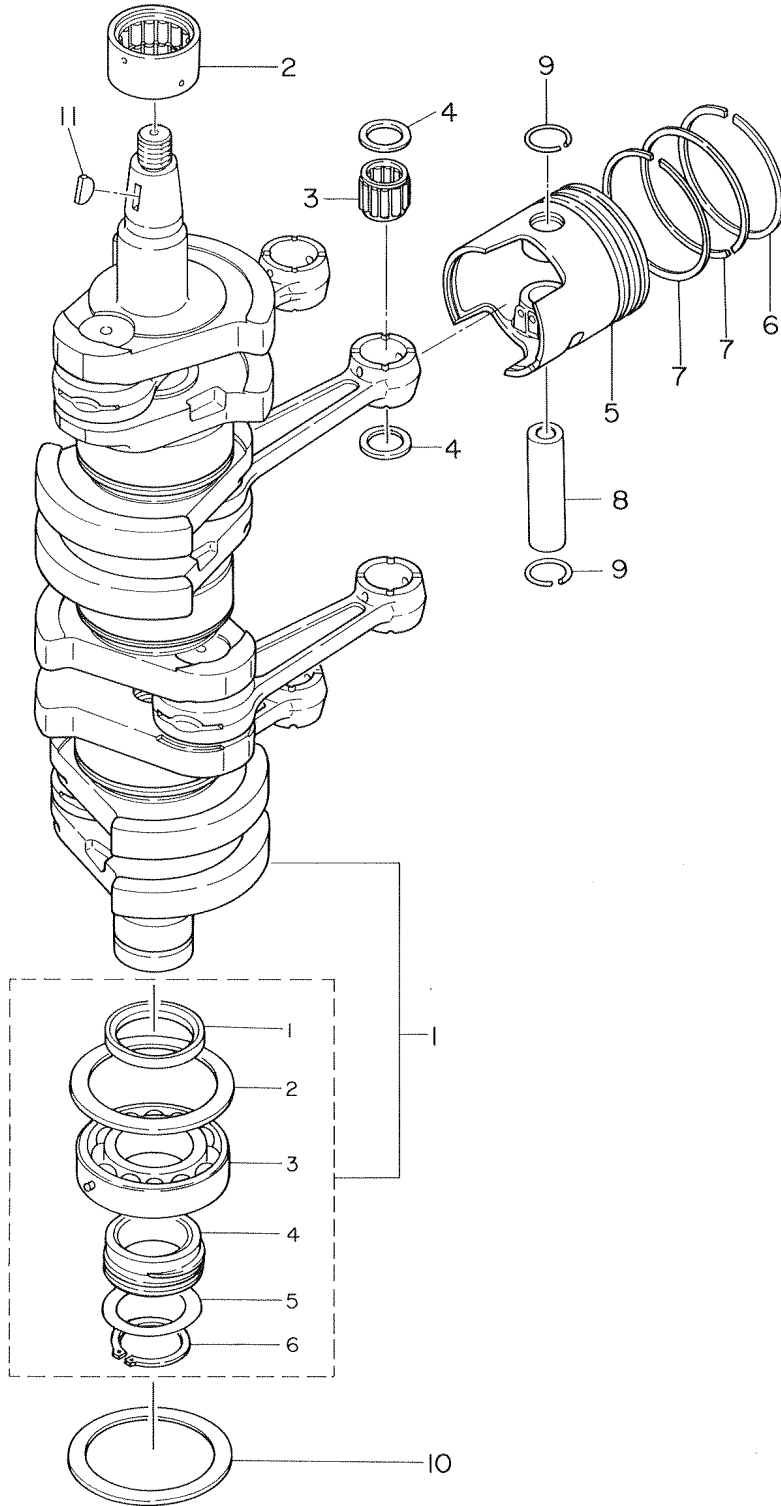
見出番号 Ref. No.	部品番号 Part No.	部 品 名 Part Name	個数 Q'ty				備 考 Remarks
			M 120 A	M 140 A			
1-A-20	3C7S01021 - 0	カバー, シリンダヘッド Cover, Cylinder Head	1	1			SG
1-A-21	3C7 - 01024 - 0	ガスケット, シリンダヘッドカバー Gasket, Cylinder Head Cover	1	1			
1-A-22	910121 - 0635	ボルト Bolt	20	20			
1-A-23	941322 - 0600	スプリングワッシャ Spring Washer	20	20			
1-A-24	3C7 - 01030 - 0	サーモスタット (PRV) Thermostat (PRV)	1	1			
1-A-25	3B7S01031 - 0	キャップ, サーモスタット Cap, Thermostat	1	1			SG
1-A-26	353 - 01032 - 0	ガスケット, サーモスタットキャップ Gasket, Thermostat Cap	1	1			
1-A-27	910103 - 0645	ボルト Bolt	3	3			
1-A-28	941303 - 0600	スプリングワッシャ Spring Washer	3	3			
1-A-29	3B7 - 01046 - 0	プラグ Plug	1	1			
1-A-30	3C7S01513 - 0	ハンガ Hanger	1	1			SG
1-A-31	910114 - 0820	ボルト Bolt	2	2			
1-A-32	941322 - 0800	スプリングワッシャ Spring Washer	2	2			
1-A-33	3C7S02300 - 0	エキゾーストカバー, アウタ Exhaust Cover, Outer	1	1			SG
1-A-34	3C7S02302 - 0	エキゾーストカバー, インナ Exhaust Cover, Inner	1	1			SG
1-A-35	3C7 - 02305 - 0	ガスケット, エキゾーストカバー Gasket, Exhaust Cover	2	2			
1-A-36	910121 - 0835	ボルト Bolt	23	23			
1-A-37	941322 - 0800	スプリングワッシャ Spring Washer	23	23			
1-A-38	940121 - 0800	ワッシャ Washer	23	23			
1-A-39	910114 - 0630	ボルト Bolt	2	2			
1-A-40	941322 - 0600	スプリングワッシャ Spring Washer	2	2			
1-A-41	940121 - 0600	ワッシャ Washer	2	2			
1-A-42	309 - 06972 - 0	クランプ, 6.5-47.5P Clamp, 6.5-47.5P	1	1			
1-A-43	353 - 01138 - 0	ウォーターニッブル Water Nipple	1	1			
1-A-44	9810 - 5 - 0480	パイプ, ウォーターニッブル Pipe, Water Nipple	1	1			
1-A-45	3B7 - 60218 - 0	アノード Anode	1	1			
1-A-46	910103 - 0630	ボルト Bolt	1	1			
1-A-47	940103 - 0600	ワッシャ Washer	1	1			
1-A-48	3B7 - 01291 - 0	ロウヘッド, クランクケース Lower Head, Crank Case	1	1			
1-A-49	171 - 00053 - 0	Oリング, 2-74.5 O-Ring, 2-74.5	1	1			

シリンダ・クランクケースアッソ
Fig. 1-A SYLINDER · CRANK CASE ASS'Y



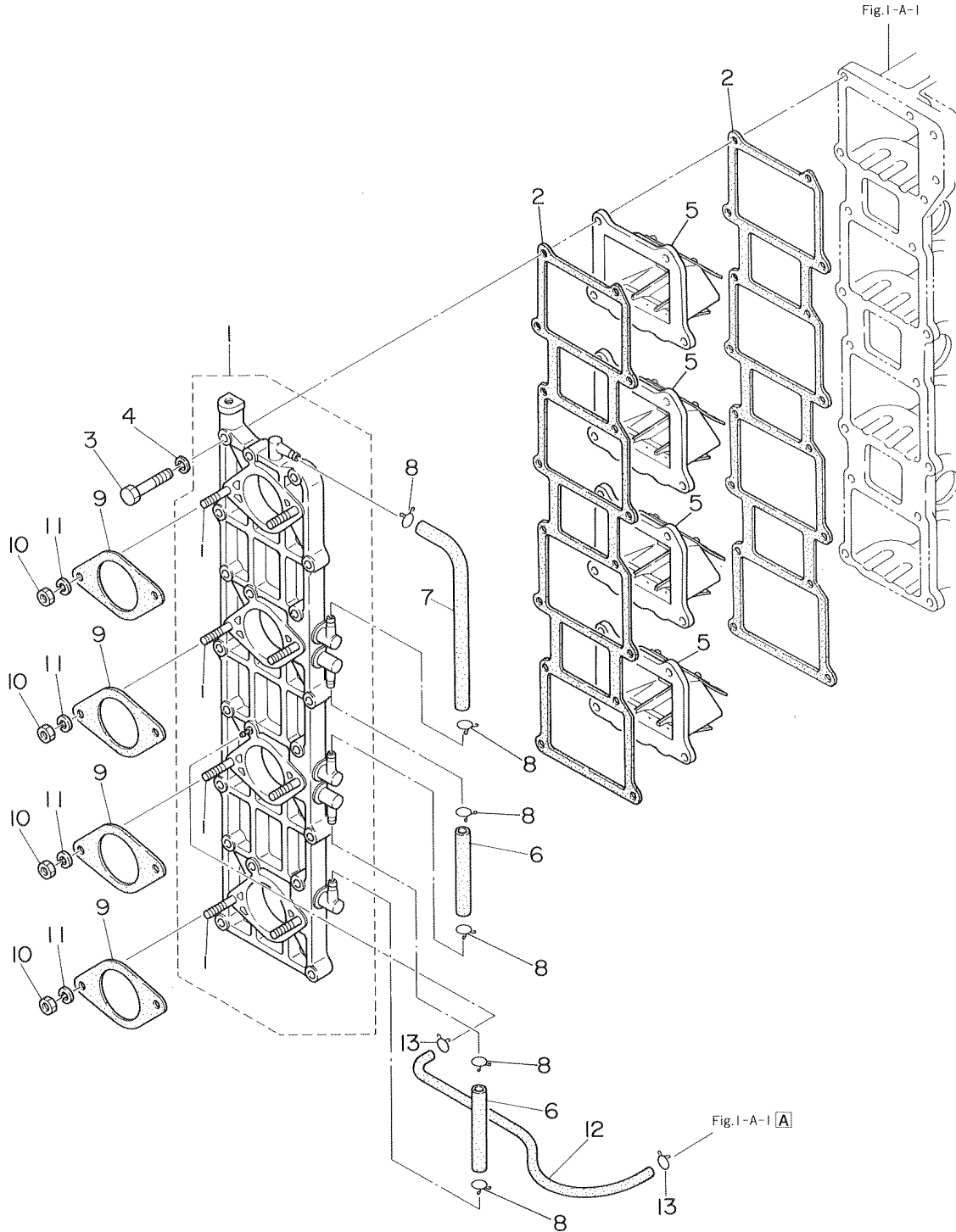
見出番号 Ref. No.	部品番号 Part No.	部 品 名 Part Name	個数 Q'ty		備 考 Remarks	
			M 120 A	M 140 A		
1-A-50	3C7-01215-0	オイルシール, 19.6-35-10 Oil Seal, 19.6-35-10	1	1		
1-A-51	3B7-00121-0	オイルシール, 35-58-9 Oil Seal, 35-58-9	1	1		
1-A-52	910103-0620	ボルト Bolt	2	2		
1-A-53	941303-0600	スプリングワッシャー Spring Washer	2	2		
1-A-54	309-06972-0	クランプ, 6.5-47.5P Clamp, 6.5-47.5P	2	2		
1-A-55	9701-0-1009	スパークプラグ Spark Plug	4	4	NGK BBHS-10	AR
	9701-0-4012	スパークプラグ Spark Plug	4	4	CHAMPION L-78 (Gap 1.0)	
	9701-0-1016	スパークプラグ (レジスタンス) Spark Plug (with Resistance)	4	4	NGK BR8HS-10	

ピストン・クランクシャフト
Fig. 2-A PISTON · CRANK SHAFT



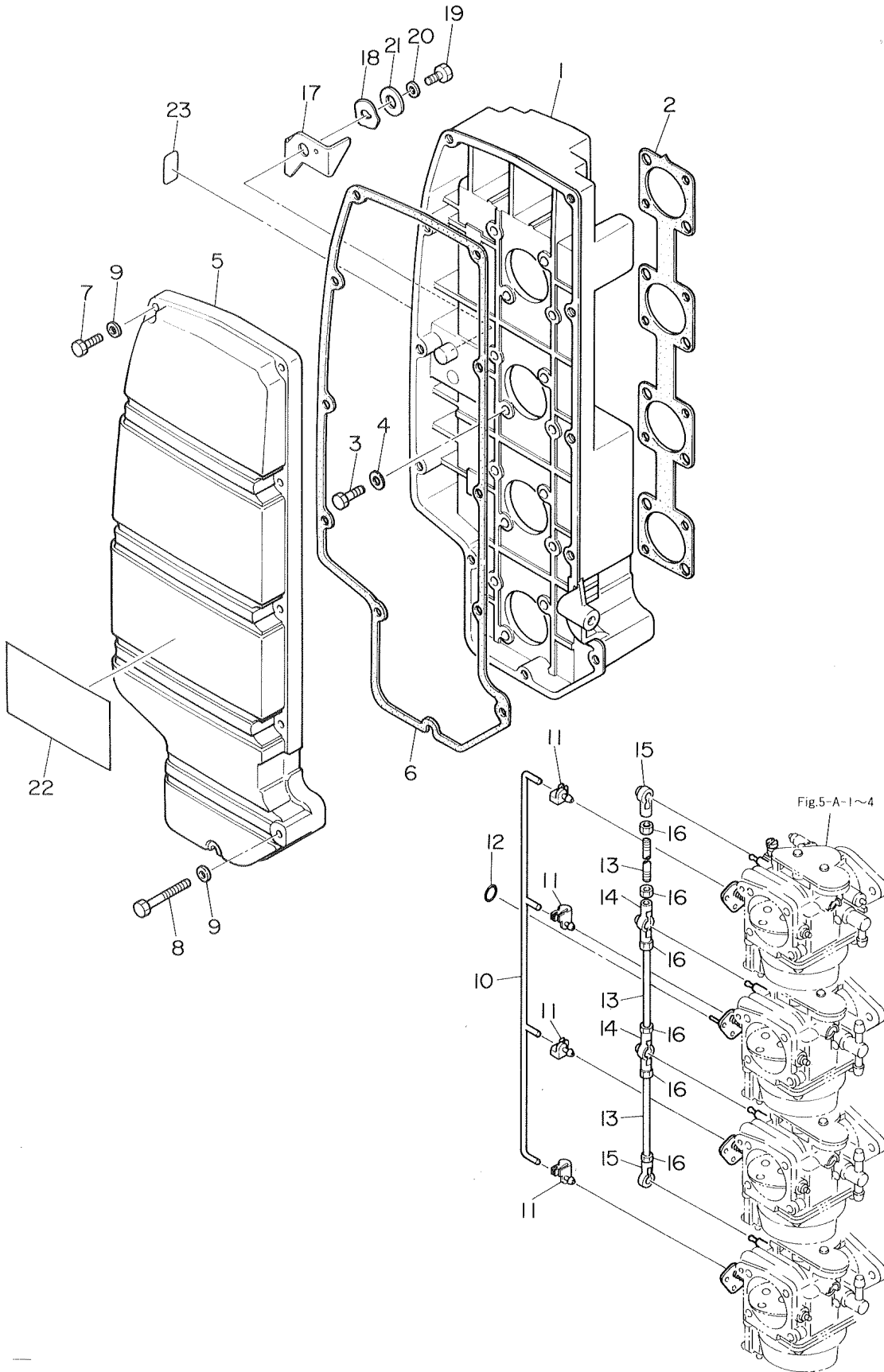
見出番号 Ref. No.	部品番号 Part No.	部 品 名 Part Name	個数 Q'ty			備 考 Remarks
			M 120 A	M 140 A		
2-A-1	3C7 - 00050 - 1	クランクシャフトアッパ Crankshaft Ass'y	1	1		
2-A-1-1	3B7 - 00116 - 0	スペーサ, 40-52-7 *Spacer, 40-52-7	1	1		
2-A-1-2	3B7 - 00115 - 0	ワッシャ, 66-85-2 *Washer, 66-85-2	1	1		
2-A-1-3	3C7 - 00118 - 0	ベアリング, 6208 *Bearing, 6208	1	1		
2-A-1-4	3B7 - 09060 - 0	ドライブギヤ, オイルポンプ *Drive Gear, Oil Pump	1	1		
2-A-1-5	353 - 64033 - 0	シム, 36-44 *Shim, 36-44	set	set		AR t=0.1, 0.15, 0.3
2-A-1-6	945107 - 3500	Cリング, d=35 *C-Ring, d=35	1	1		
2-A-2	3C7 - 00113 - 0	メインベアリングアッパ Main Bearing Upper	1	1		
2-A-3	353 - 00042 - 0	ニードルベアリング, 20-25-28 Needle Bearing, 20-25-28	4	4		
2-A-4	353 - 00046 - 0	ワッシャ, スモールエンドベアリング Washer, Small End Bearing	8	8		
2-A-5	3C7 - 00001 - 1	ピストン (STD) Piston (STD)	4	4		
	3C7 - 00004 - 1	ピストン (0.5 o / s) Piston (0.5 O/S)	4	4		オプション Option
2-A-6	3C7 - 00011 - 0	ピストンリング 1st Piston Ring 1st	4	4		
	3C7 - 00014 - 0	ピストンリング 1st (0.5 o / s) Piston Ring 1st (0.5 O/S)	4	4		オプション Option
2-A-7	3C7 - 00012 - 0	ピストンリング 2nd Piston Ring 2nd	8	8		
	3C7 - 00015 - 0	ピストンリング 2nd (0.5 o / s) Piston Ring 2nd (0.5 O/S)	8	8		オプション Option
2-A-8	360 - 00021 - 0	ピストンピン Piston Pin	4	4		
2-A-9	353 - 00024 - 0	クリップ Clip	8	8		
2-A-10	3B7 - 00115 - 0	ワッシャ, 66-85-2 Washer, 66-85-2	1	1		
2-A-11	334 - 00131 - 0	マグネツキー Magneto Key	1	1		

インレット・リードバルブ
Fig. 3-A INLET REED VALVE



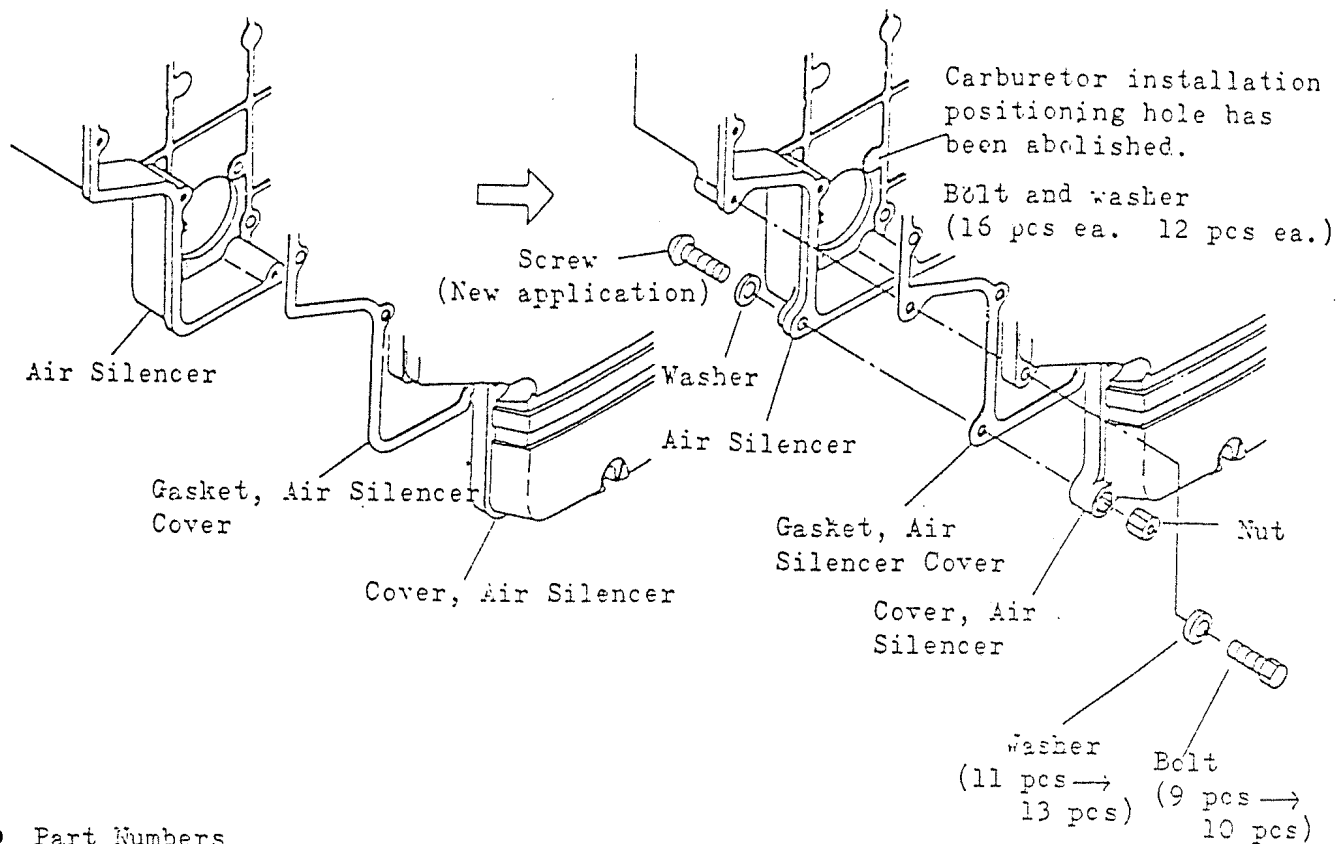
見出番号 Ref. No.	部品番号 Part No.	部 品 名 Part Name	個数 Q'ty				備 考 Remarks
			M 120 A	M 140 A			
3-A-1	3C7S02010 - 0	インレットマニホールドアッシ Inlet Manifold Ass'y	1	1			SG
3-A-1-1	915321 - 0618	*スタッドボルト Stud Bolt	8	8			
3-A-2	3C7 - 02104 - 0	ガスケット, インレットマニホールド Gasket, Inlet Manifold	2	2			
3-A-3	910121 - 0635	ボルト Bolt	16	16			
3-A-4	941322 - 0600	スプリングワッシャ Spring Washer	16	16			
3-A-5	3A3 - 02100 - 0	リードバルブアッシ Reed Valve Ass'y	4	4			
3-A-6	9812 - 7 - 0080	パイプA, Lニップル Pipe A, L-Nipple	2	2			
3-A-7	9812 - 7 - 0180	パイプB, Lニップル Pipe B, L-Nipple	1	1			
3-A-8	3C7 - 02215 - 0	クリップ Clip	6	6			
3-A-9	3C7 - 02011 - 0	ガスケット, キャブレタ Gasket, Carburetor	4	4			
3-A-10	930103 - 0600	ナット Nut	8	8			
3-A-11	941303 - 0600	スプリングワッシャ Spring Washer	8	8			
3-A-12	9807 - 3 - 0470	ルブリケーションパイプE Lubrication Pipe E	1	1			
3-A-13	338 - 01133 - 0	クリップ Clip	2	2			

エアサイレンサ
 Fig. 4-A AIR SILENCER



7. Air Silencer and Related Parts (M120A/M140A)

The formation of air silencer, air silencer cover and its gasket have been changed to ensure the fitness more than ever between the air silencer and the cover.



● Part Numbers

Part Name	Part No.		Q'ty	Unit Price		Interchangeability
	Old	New		Old	New	
Air silencer Ass'y Air silencer	3C7-02410-1	3C7-02411-2	1	5.800	5.800	Yes in set replac- ment
Cover, Air silencer	3C7-02415-1	3C7-02415-2	1	1.800	1.800	
Gasket, Air silencer cover	3C7-02418-1	3C7-02418-2	1	850	850	
Bolt	910103-0620	Unchanged	9-10	50	50	
Washer	940103-0600	Unchanged	11-13	15	15	
Screw	—	921503-0625	1	—	50	
Nut	—	930103-0600	1	—	25	
Bolt, 6-18 precoat	3C7-02420-0	Unchanged	16-12	50	50	
Washer	940121-0600	Unchanged	16-12	10	10	

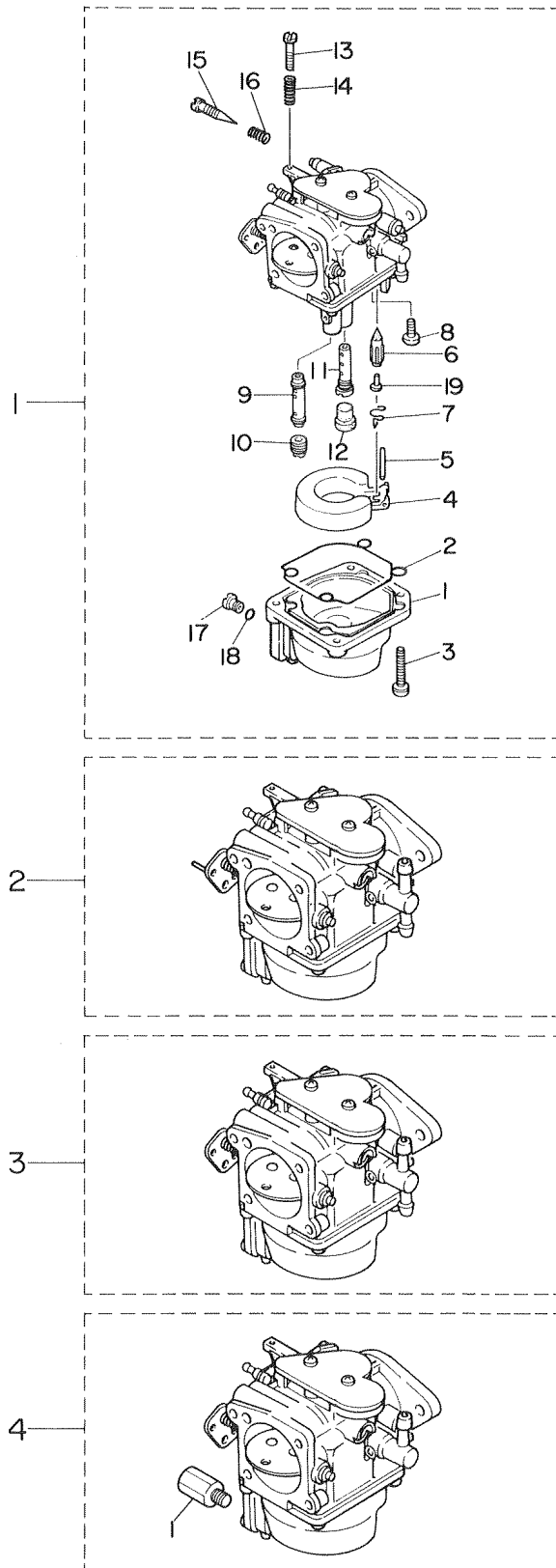
● Applicable serial No.

M 120 A -- 2 0 1 5 2 ~

M 140 A -- 1 0 2 5 3 ~

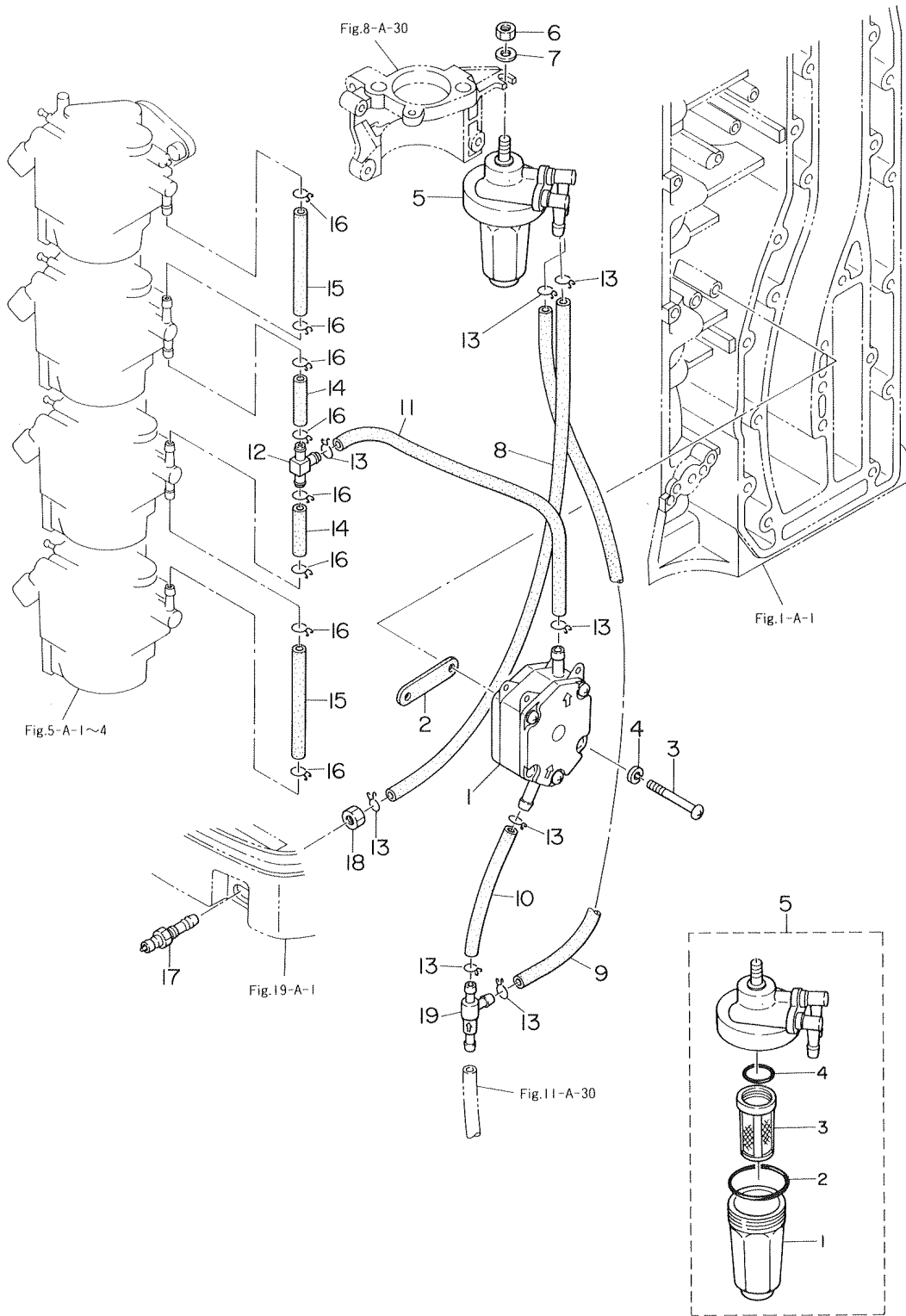
見出番号 Ref. No.	部品番号 Part No.	部 品 名 Part Name	個数 Q'ty		備 考 Remarks
			M 120 A	M 140 A	
4-A-1	3C7 - 02410 - 1	エアサイレンサアッジ Air Silencer Ass'y	1	1	
4-A-2	3C7 - 02414 - 0	ガスケット, エアサイレンサ Gasket, Air Silencer	1	1	
4-A-3	3C7 - 02420 - 0	ボルト, 6-18 プレコート Bolt, 6-18 Precoated	16	16	
4-A-4	940121 - 0600	ワッシャ Washer	16	16	
4-A-5	3C7 - 02415 - 1	カバー, エアサイレンサ Cover, Air Silencer	1	1	
4-A-6	3C7 - 02418 - 1	ガスケット, エアサイレンサカバー Gasket, Air Silencer Cover	1	1	
4-A-7	910103 - 0620	ボルト Bolt	9	9	
4-A-8	910103 - 0635	ボルト Bolt	2	2	
4-A-9	940103 - 0600	ワッシャ Washer	11	11	
4-A-10	3C7 - 67191 - 1	ロッド, チョークバルブ Rod, Choke Valve	1	1	
4-A-11	345 - 05223 - 1	ロッドスナップ, 3.5 - 2 Rod Snap, 3.5-2	4	4	
4-A-12	3C7 - 03271 - 0	Oリング, 1.5 - 2.5 O-Ring, 1.5-2.5	1	1	
4-A-13	353 - 63709 - 0	スロットルロッド Throttle Rod	3	3	
4-A-14	3B7 - 05229 - 0	キャップB, ボールジョイント Cap B, Ball Joint	2	2	
4-A-15	3B7 - 05243 - 0	キャップC, ボールジョイント Cap C, Ball Joint	2	2	
4-A-16	930106 - 0500	ナット Nut	6	6	
4-A-17	3B7 - 67152 - 0	レバー, チョーク Lever, Choke	1	1	
4-A-18	941403 - 1000	ウェーブワッシャ, d=10 Wave Washer, d=10	1	1	
4-A-19	910103 - 0610	ボルト Bolt	1	1	
4-A-20	941303 - 0600	スプリングワッシャ Spring Washer	1	1	
4-A-21	346 - 67115 - 0	ワッシャ, 6.5-21-1 Washer, 6.5-21-1	1	1	
4-A-22	3E0 - 02419 - 0	シール, カバー Seal, Cover	1	-	
	3C7 - 02419 - 0	シール, カバー Seal, Cover	-	1	
4-A-23	3B7 - 72015 - 0	ラベル, チョーク Label, Choke	1	1	

キャブレタ
Fig. 5-A CARBURETOR



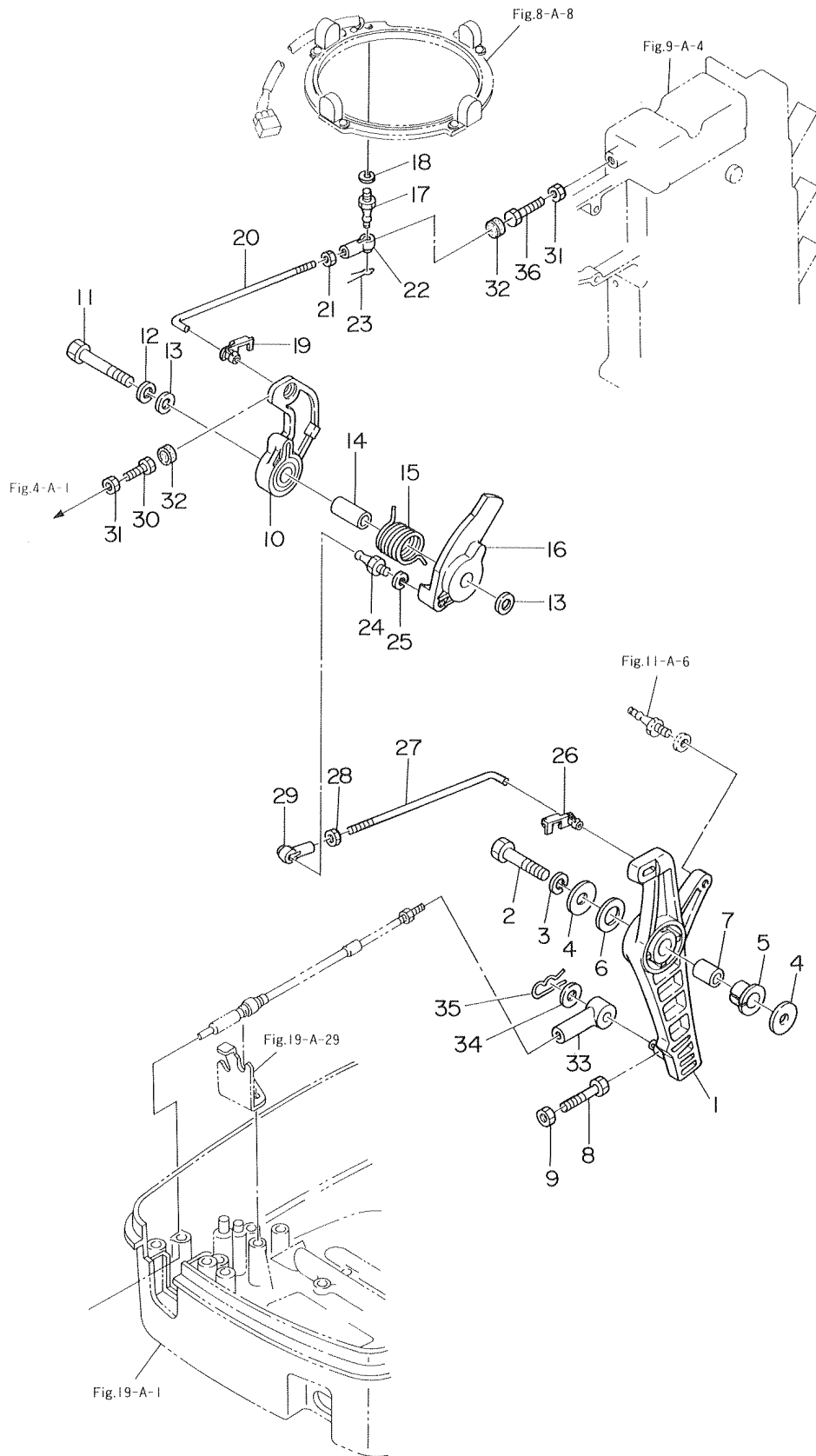
見出番号 Ref. No.	部品番号 Part No.	部 品 名 Part Name	個数 Q'ty		備 考 Remarks
			M 120 A	M 140 A	
5-A-1	3E0 - 03200 - 0	キャブレタアッパアッジ Carburetor Upper Ass'y	1	—	
	3C7 - 03200 - 0	キャブレタアッパアッジ Carburetor Upper Ass'y	—	1	
5-A-1-1	353 - 03221 - 0	*Float Chamber フロートチャンバー	4	4	
5-A-1-2	346 - 03222 - 0	*O-Ring, Float Chamber Oリング, フロートチャンバー	4	4	
5-A-1-3	922531 - 6414	*Screw スクリュー	16	16	
5-A-1-4	346 - 03231 - 0	*Float フロート	4	4	
5-A-1-5	346 - 03232 - 0	*Arm Pin, Float アームピン, フロート	4	4	
5-A-1-6	346 - 03240 - 0	*Float Valve フロートバルブ	4	4	
5-A-1-7	344 - 03244 - 0	*Clip クリップ	4	4	
5-A-1-8	921521 - 0408	*Screw スクリュー	4	4	
5-A-1-9	3C7 - 03252 - 0	*Main Nozzle メインノズル	4	4	
5-A-1-10	3C7 - 03251 - 0	*Main Jet #162 メインジェット # 162	4	4	
5-A-1-11	3C7 - 03255 - 0	*Slow Jet #75 スロージェット # 75	4	4	
5-A-1-12	346 - 03256 - 0	*Rubber Cap ラバーキャップ	4	4	
5-A-1-13	346 - 03265 - 0	*Stop Screw (Upper) ストップスクリュー (アッパ)	1	1	
5-A-1-14	346 - 03267 - 0	*Spring A (Upper) スプリング A (アッパ)	1	1	
5-A-1-15	346 - 03266 - 0	*Adjust Screw アジャストスクリュー	4	4	
5-A-1-16	353 - 03268 - 0	*Spring B スプリング B	4	4	
5-A-1-17	345 - 03292 - 0	*Drain Screw (Upper/Second/Third) ドレンスクリュー (アッパ/セカンド/サード)	3	3	
5-A-1-18	336 - 03293 - 0	*Gasket ガスケット	4	4	
5-A-1-19	334 - 03242 - 0	*Valve Pin バルブピン	4	4	
5-A-2	3C7 - 03204 - 0	キャブレタセカンドアッジ Carburetor Second Ass'y	1	1	
5-A-3	3C7 - 03205 - 0	キャブレタサードアッジ Carburetor Third Ass'y	1	1	
5-A-4	3C7 - 03210 - 0	キャブレタロウアッジ Carburetor Lower Ass'y	1	1	
5-A-4-1	3C7 - 03292 - 0	*Drain Screw (Lower) ドレンスクリュー (ロウ)	1	1	

Fig. 6-A FUEL PUMP
 フュエルポンプ



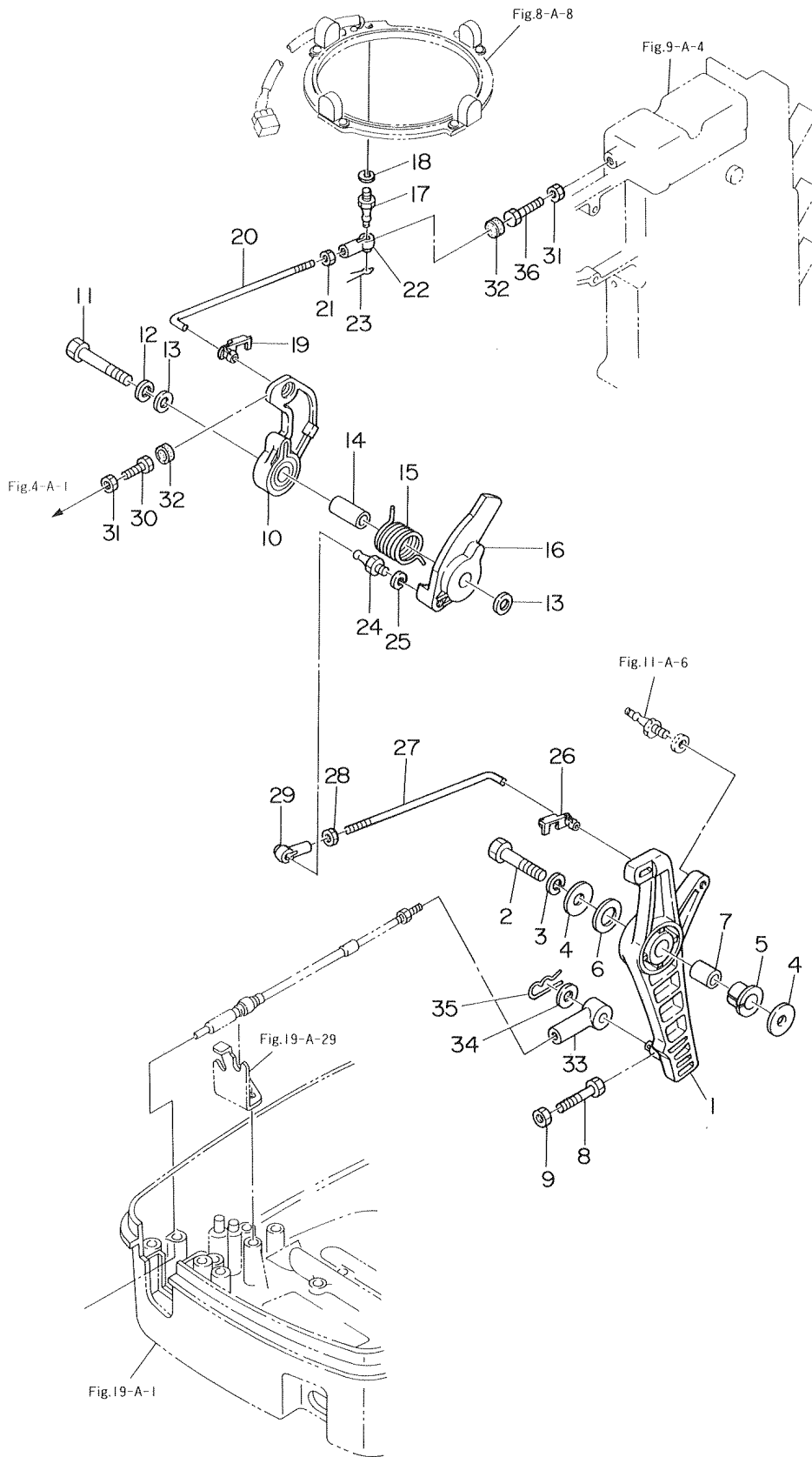
見出番号 Ref. No.	部品番号 Part No.	部 品 名 Part Name	個数 Q'ty				備 考 Remarks
			M 120 A	M 140 A			
6-A-1	3C7 - 04000 - 0	フュエルポンプ Fuel Pump	1	1			
6-A-2	346 - 04901 - 0	ガスケット, フュエルポンプ Gasket, Fuel Pump	1	1			
6-A-3	921503 - 0645	スクリュー Screw	2	2			
6-A-4	941303 - 0600	スプリングワッシャ Spring Washer	2	2			
6-A-5	3C7 - 02230 - 0	フュエルフィルタアッジ Fuel Filter Ass'y	1	1			
6-A-5-1	3B7 - 02237 - 0	カップ *Cup	1	1			
6-A-5-2	3B7 - 02235 - 0	OリングA *O-Ring A	1	1			
6-A-5-3	3B7 - 02234 - 0	フィルタ *Filter	1	1			
6-A-5-4	3B7 - 02236 - 0	OリングB *O-Ring B	1	1			
6-A-6	930106 - 0800	ナット Nut	1	1			
6-A-7	940103 - 0800	ワッシャ Washer	1	1			
6-A-8	9812 - 7 - 0800	フュエルパイプA Fuel Pipe A	1	1			
6-A-9	9812 - 7 - 0320	フュエルパイプB Fuel Pipe B	1	1			
6-A-10	9812 - 7 - 0045	フュエルパイプC Fuel Pipe C	1	1			
6-A-11	9812 - 7 - 0310	フュエルパイプD Fuel Pipe D	1	1			
6-A-12	3C7 - 02092 - 0	パイプジョイント, 7-5 Pipe Joint, 7-5	1	1			
6-A-13	3C7 - 02215 - 0	クリップ Clip	8	8			
6-A-14	9810 - 5 - 0045	フュエルパイプE Fuel Pipe E	2	2			
6-A-15	9810 - 5 - 0100	フュエルパイプF Fuel Pipe F	2	2			
6-A-16	338 - 02215 - 0	クリップ Clip	8	8			
6-A-17	3C7 - 70260 - 0	フュエルコネクタ (エンジン, メール) Fuel Connector (Engine, Male)	1	1			
6-A-18	3C7 - 70253 - 0	ナット, 12P1.25 Nut, 12P1.25	1	1			
6-A-19	3C7 - 09075 - 1	チェックバルブコンプリート Check Valve Complete	1	1			

スロットル
Fig. 7-A THROTTLE



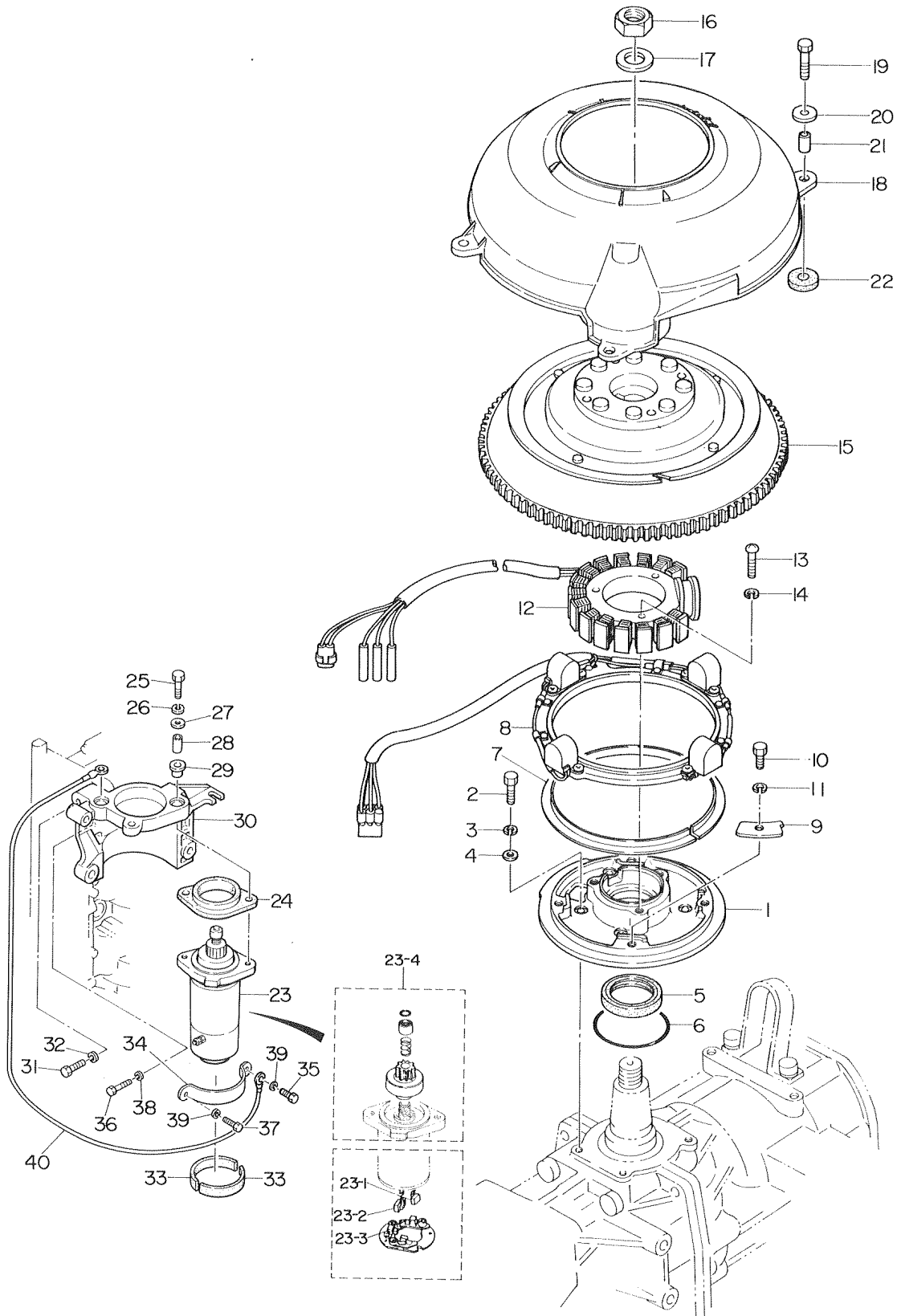
見出番号 Ref. No.	部品番号 Part No.	部 品 名 Part Name	個数 Q'ty			備 考 Remarks
			M 120 A	M 140 A		
7-A-1	3B7S63711 - 0	アドバンサーム Advancer Arm	1	1		SG
7-A-2	910103 - 0835	ボルト Bolt	1	1		
7-A-3	941303 - 0800	スプリングワッシャ Spring Washer	1	1		
7-A-4	3B7 - 63730 - 0	ワッシャ, 8.5 - 24 - 1.5 Washer, 8.5-24-1.5	2	2		
7-A-5	3B7 - 63713 - 0	ブッシング, 12 - 14 - 15.5 Bushing, 12-14-15.5	1	1		
7-A-6	3B7 - 63731 - 0	ワッシャ, 12.5 - 24 - 1 Washer, 12.5-24-1	1	1		
7-A-7	3B7 - 63732 - 0	カラー, 8.4 - 12 - 17 Collar, 8.4-12-17	1	1		
7-A-8	910103 - 0625	ボルト Bolt	1	1		
7-A-9	930103 - 0600	ナット Nut	1	1		
7-A-10	3B7 - 63712 - 0	アドバンサレバー Advancer Lever	1	1		
7-A-11	910103 - 0845	ボルト Bolt	1	1		
7-A-12	941303 - 0800	スプリングワッシャ Spring Washer	1	1		
7-A-13	940103 - 0800	ワッシャ Washer	2	2		
7-A-14	3B7 - 63721 - 0	カラー, スロットルカム Collar, Throttle Cam	1	1		
7-A-15	3B7 - 63727 - 0	スプリング, スロットルカム Spring, Throttle Cam	1	1		
7-A-16	3B7 - 63718 - 0	スロットルカム Throttle Cam	1	1		
7-A-17	3B7 - 05244 - 0	ボールジョイントC Ball Joint C	1	1		
7-A-18	941303 - 0600	スプリングワッシャ Spring Washer	1	1		
7-A-19	3B7 - 63733 - 0	ロッドスナップ, 5 - 3 Rod Snap, 5-3	1	1		
7-A-20	3C7 - 63715 - 0	リンクロッドB Link Rod B	1	1		
7-A-21	930106 - 0500	ナット Nut	1	1		
7-A-22	3B7 - 05243 - 0	キャップC, ボールジョイント Cap C, Ball Joint	1	1		
7-A-23	951703 - 0500	スナップリテーナ, d=5 Snap Retainer, d=5	1	1		
7-A-24	346 - 05228 - 0	ボールジョイントB Ball Joint B	1	1		
7-A-25	941303 - 0600	スプリングワッシャ Spring Washer	1	1		
7-A-26	3B7 - 63733 - 0	ロッドスナップ, 5 - 3 Rod Snap, 5-3	1	1		
7-A-27	3C7 - 63716 - 0	リンクロッドA Link Rod A	1	1		
7-A-28	930106 - 0500	ナット Nut	1	1		
7-A-29	3B7 - 05243 - 0	キャップC, ボールジョイント Cap C, Ball Joint	1	1		
7-A-30	910103 - 0625	ボルト Bolt	1	1		

スロットル
Fig. 7-A THROTTLE



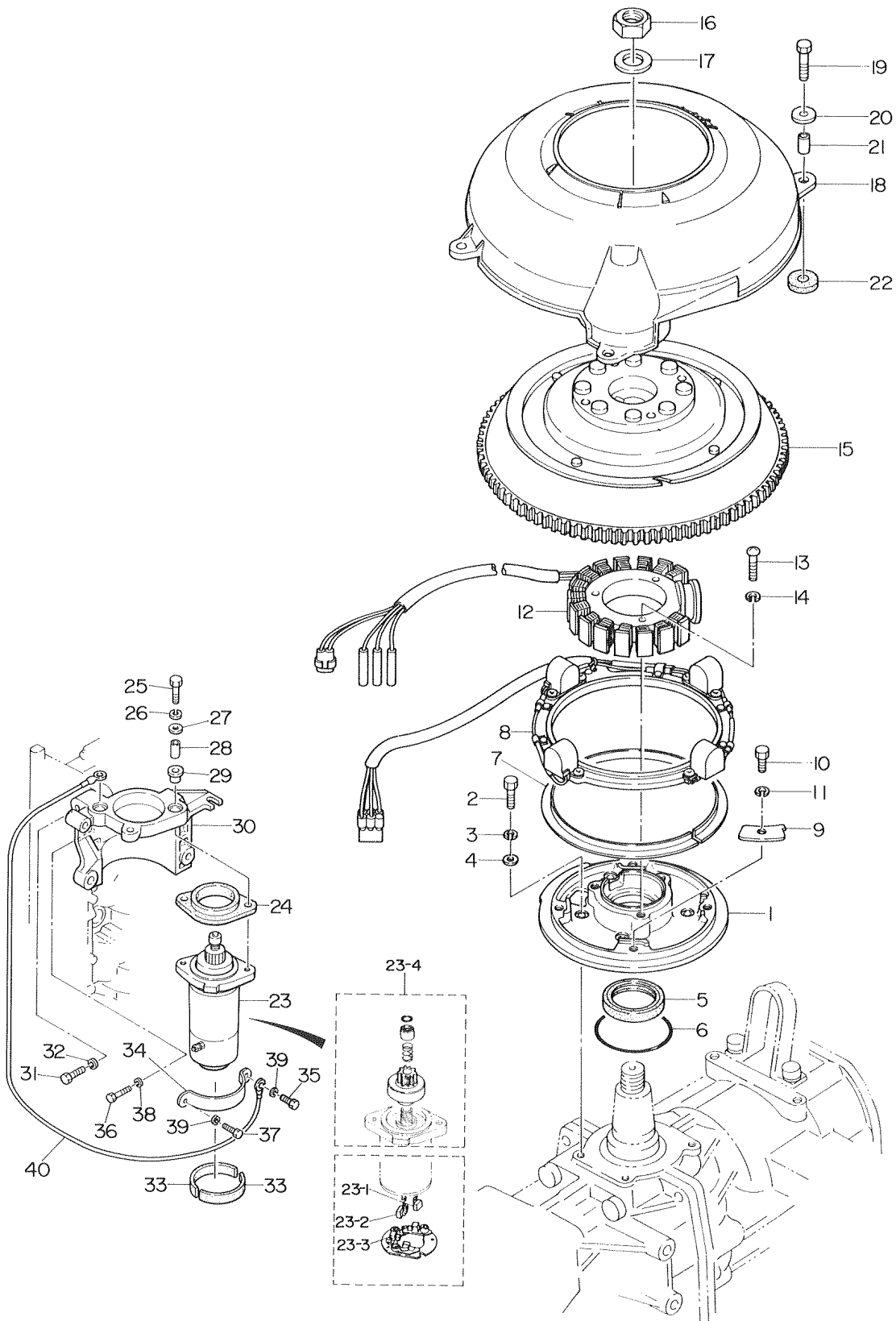
見出番号 Ref. No.	部品番号 Part No.	部 品 名 Part Name	個数 Q'ty			備 考 Remarks
			M 120 A	M 140 A		
7-A-31	930103 - 0600	ナット Nut	2	2		
7-A-32	3B7 - 63734 - 0	ダンパ, ストッパ Damper, Stopper	2	2		
7-A-33	3B7 - 83715 - 0	ケーブルジョイント Cable Joint	1	1		
7-A-34	353 - 83719 - 0	ワッシャ, 8.5 - 18 - 1.6 Washer, 8.5-18-1.6	1	1		
7-A-35	951603 - 0800	Rピン, d=8 R-Pin, d=8	1	1		
7-A-36	910103 - 0620	ボルト Bolt	1	1		

マグネト・スタータモータ
 Fig. 8-A MAGNET STARTER MOTOR



見出番号 Ref. No.	部品番号 Part No.	部 品 名 Part Name	個数 Q'ty		備 考 Remarks
			M 120 A	M 140 A	
8-A-1	3C7 - 63722 - 1	ガイドプレート Guid Plate	1	1	
8-A-2	910121 - 0620	ボルト Bolt	4	4	
8-A-3	941322 - 0600	スプリングワッシャ Spring Washer	4	4	
8-A-4	940121 - 0600	ワッシャ Washer	4	4	
8-A-5	3C7 - 00122 - 0	オイルシール, 40-52-6 Oil Seal, 40-52-6	1	1	
8-A-6	3C7 - 01403 - 0	Oリング, 2.4-59.6 O-Ring, 2.4-59.6	1	1	
8-A-7	3C7 - 63728 - 0	ブッシング, ガイドプレート Bushing, Guid Plate	1	1	
8-A-8	3C7 - 06130 - 0	パルサコイルアッソ Pulser Coil Ass'y	1	1	
8-A-9	3C7 - 63723 - 0	セットプレート, パルサコイル Set Plate, Pulser Coil	4	4	
8-A-10	910103 - 0612	ボルト Bolt	4	4	
8-A-11	941303 - 0600	スプリングワッシャ Spring Washer	4	4	
8-A-12	3C7 - 06123 - 0	オルタネータアッソ Alternator Ass'y	1	1	
8-A-13	921503 - 0628	スクリュ Screw	3	3	
8-A-14	941303 - 0600	スプリングワッシャ Spring Washer	3	3	
8-A-15	3C7 - 06101 - 0	フライホイールカップ Flywheel Cup	1	1	
8-A-16	3C7 - 00132 - 0	ナット, 20P1.25 Nut, 20P1.25	1	1	
8-A-17	3C7 - 00133 - 0	ワッシャ, 20.5-37-5 Washer, 20.5-37-5	1	1	
8-A-18	3C7 - 06301 - 0	カバー, リングギヤ Cover, Ring Gear	1	1	
8-A-19	910103 - 0625	ボルト Bolt	4	4	
8-A-20	332 - 66308 - 0	ワッシャ, 6.5-16-1.5 Washer, 6.5-16-1.5	4	4	
8-A-21	353 - 76079 - 0	カラー, 6.2-9-9.3 Collar, 6.2-9-9.3	4	4	
8-A-22	3B7 - 06305 - 0	マウントラバー, 9-16-4.3 Mounting Rubber, 9-16-4.3	4	4	
8-A-23	353 - 76010 - 1	スタータモータ Starter Motor	1	1	
8-A-23-1	353 - 76012 - 1	ブラシ ⁺ *Brush +	2	2	
8-A-23-2	353 - 76013 - 1	ブラシ ⁻ *Brush -	1	1	
8-A-23-3	353 - 76017 - 0	スプリング, ブラシ *Spring, Brush	3	3	
8-A-23-4	353 - 76015 - 0	ピニオンアッソ *Pinion Ass'y	1	1	
8-A-24	3C7 - 76005 - 0	マウントラバー B, スタータモータ Mounting Rubber B, Starter Motor	1	1	
8-A-25	910103 - 0840	ボルト Bolt	2	2	
8-A-26	941303 - 0800	スプリングワッシャ Spring Washer	2	2	

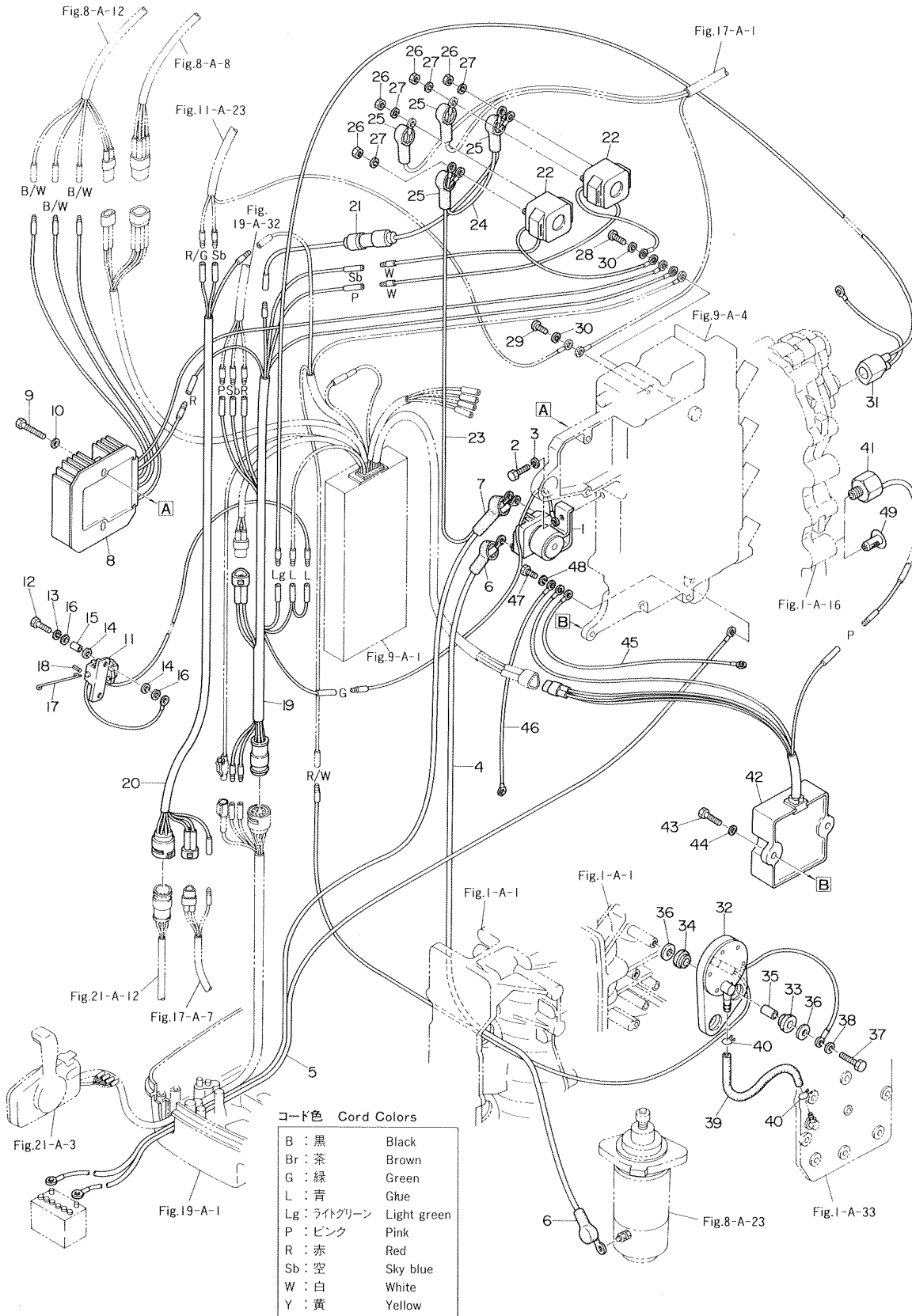
マグネット・スタータモータ
 Fig. 8-A MAGNET STARTER MOTOR



見出番号 Ref. No.	部品番号 Part No.	部 品 名 Part Name	個 数 Q'ty				備 考 Remarks
			M 120 A	M 140 A			
8-A-27	353 - 05122 - 0	ワッシャ, 8.2-23-1.5 Washer, 8.2-23-1.5	2	2			
8-A-28	3C7 - 76003 - 0	スペーサ, 8.4-12-2 1.5 Spacer, 8.4-12-21.5	2	2			
8-A-29	3C7 - 76004 - 0	マウントラバーA, スターターモータ Mounting Rubber A, Starter Motor	2	2			
8-A-30	3C7S05101 - 0	ブラケット, スターターモータ Bracket, Starter Motor	1	1			SG
8-A-31	916114 - 0845	ボルト Bolt	2	2			
8-A-32	941322 - 0800	スプリングワッシャ Spring Washer	2	2			
8-A-33	3C7 - 76007 - 0	ラバー, スターターモータ Rubber, Starter Motor	2	2			
8-A-34	353 - 76009 - 2	バンド, スターターモータ Band, Starter Motor	1	1			
8-A-35	910103 - 0840	ボルト Bolt	1	1			
8-A-36	910114 - 0845	ボルト Bolt	1	1			
8-A-37	910103 - 0820	ボルト Bolt	1	1			
8-A-38	941303 - 0800	スプリングワッシャ Spring Washer	1	1			
8-A-39	940103 - 0800	ワッシャ Washer	2	2			
8-A-40	3C7 - 76141 - 0	スタターコード Starter Cord	1	1			

見出番号 Ref. No.	部品番号 Part No.	部 品 名 Part Name	個数 Q'ty		備 考 Remarks
			M 120 A	M 140 A	
9-A-1	3C7 - 06160 - 0	C.D.ユニット C.D. Unit	1	1	
9-A-2	910403 - 0540	ボルト Bolt	3	3	
9-A-3	940103 - 0500	ワッシャ Washer	3	3	
9-A-4	3C7 - 06901 - 1	エレクトリックブラケット Electric Bracket	1	1	
9-A-5	3C7 - 06050 - 0	イグニッションコイルアッシ Ignition Coil Ass'y	4	4	AR
	3C7 - 06040 - 0	イグニッションコイルアッシ(レジスタンス) Ignition Coil Ass'y (with Resistance)	4	4	
9-A-6	910103 - 0620	ボルト Bolt	4	4	
9-A-7	940103 - 0600	ワッシャ Washer	4	4	
9-A-8	3B7 - 06920 - 0	マウントラバー, 8.5-14-2.5 Mounting Rubber, 8.5-14-2.5	3	3	
9-A-9	346 - 67113 - 0	マウントラバー Mounting Rubber	3	3	
9-A-10	346 - 67114 - 0	スペーサ, 6.2-9-15.7 Spacer, 6.2-9-15.7	3	3	
9-A-11	346 - 67115 - 0	ワッシャ, 6.5-21-1 Washer, 6.5-21-1	6	6	
9-A-12	353 - 06972 - 0	クランプ, 7-80P Clamp, 7-80P	1	1	
9-A-13	910103 - 0630	ボルト Bolt	3	3	
9-A-14	941303 - 0600	スプリングワッシャ Spring Washer	3	3	
9-A-15	353 - 06972 - 0	クランプ, 7-80P Clamp, 7-80P	1	1	
9-A-16	910103 - 0612	ボルト Bolt	1	1	
9-A-17	941303 - 0600	スプリングワッシャ Spring Washer	1	1	
9-A-18	3C7 - 06902 - 1	カバー, エレクトリックブラケット Cover, Electric Bracket	1	1	
9-A-19	910103 - 0620	ボルト Bolt	6	6	
9-A-20	940103 - 0600	ワッシャ Washer	6	6	
9-A-21	353 - 76213 - 0	ヒューズ, スペア Fuse, Spare	1	1	
9-A-22	3C7 - 72028 - 0	ラベル, ワイヤリングダイアグラム Label, Wiring Diagram	1	1	

エレクトリックスタータ (ダイアグラム)
Fig. 10-A ELECTRIC STARTER (DIAGRAM)



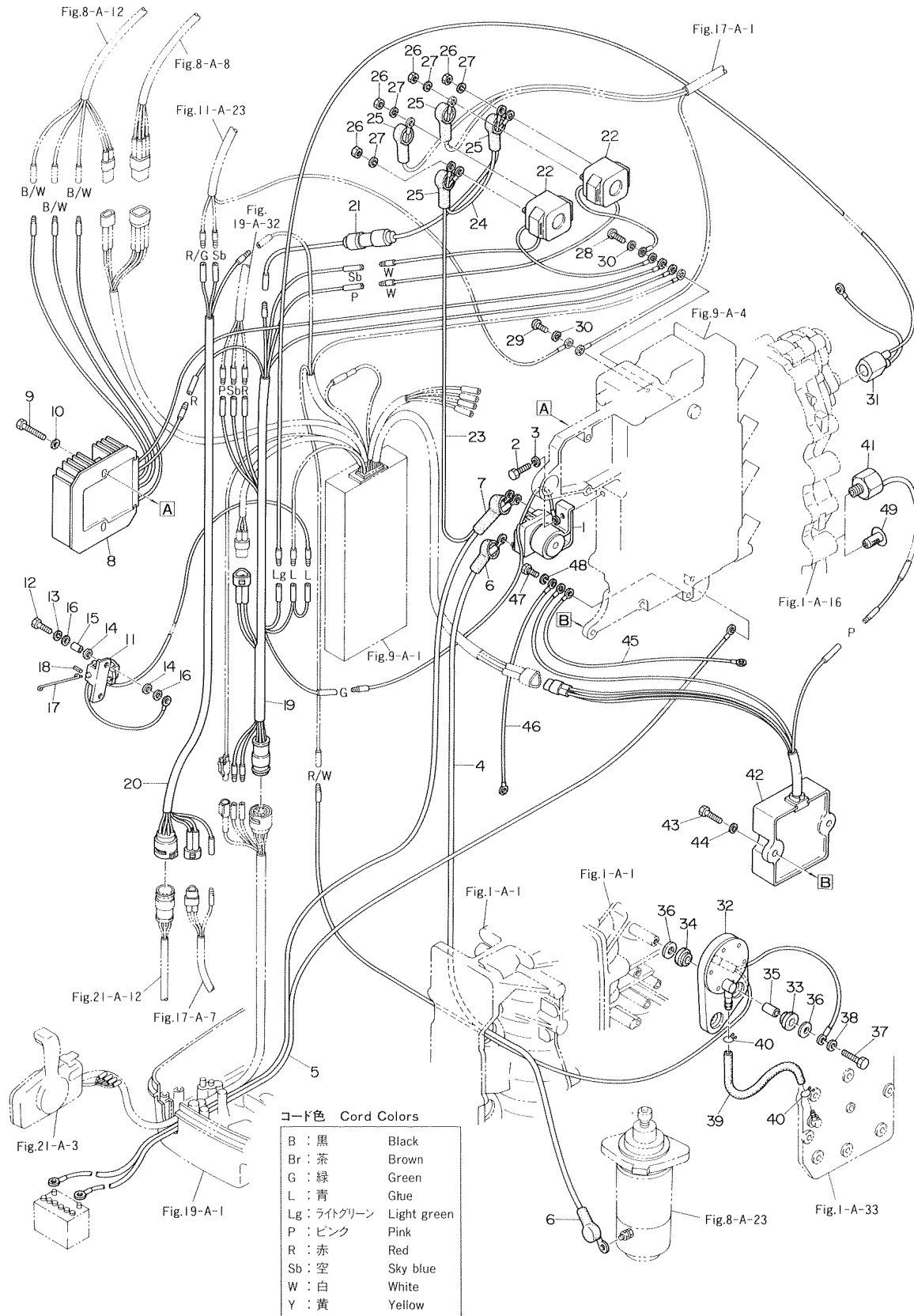
コード色 Cord Colors

B : 黒	Black
Br : 茶	Brown
G : 緑	Green
L : 青	Blue
Lg : ライトグリーン	Light green
P : ピンク	Pink
R : 赤	Red
Sb : 空	Sky blue
W : 白	White
Y : 黄	Yellow

(注) 斜線 (/) はストライプコード色
 (Note) Slash (/) shows stripe color of cord.

見出番号 Ref. No.	部品番号 Part No.	部 品 名 Part Name	個数 Q'ty		備 考 Remarks
			M 120 A	M 140 A	
10-A-1	346 - 76040 - 0	スタータソレノイド Starter Solenoid	1	1	
10-A-2	910103 - 0616	ボルト Bolt	1	1	
10-A-3	941303 - 0600	スプリングワッシャ Spring Washer	1	1	
10-A-4	3B7 - 76141 - 0	スタータコード Starter Cord	1	1	
10-A-5	3B7 - 76120 - 0	バッテリーコード Battery Cord	1	1	
10-A-6	3A3 - 76145 - 0	キャップ, バッテリーコード Cap, Battery Cord	2	2	
10-A-7	3B7 - 76145 - 0	キャップ, コード Cap, Cord	1	1	
10-A-8	3C7 - 76065 - 0	レクチファイヤコンプリート Rectifier Complete	1	1	
10-A-9	910103 - 0625	ボルト Bolt	2	2	
10-A-10	940103 - 0600	ワッシャ Washer	2	2	
10-A-11	3C7 - 76050 - 0	チョークソレノイド Choke Solenoid	1	1	
10-A-12	910103 - 0625	ボルト Bolt	2	2	
10-A-13	941303 - 0600	スプリングワッシャ Spring Washer	2	2	
10-A-14	122 - 35083 - 0	マウントラバー, チョークソレノイド Mounting Rubber, Choke Solenoid	4	4	
10-A-15	353 - 76079 - 0	カラー, 6.2-9-9.3 Coller, 6.2-9-9.3	2	2	
10-A-16	346 - 67115 - 0	ワッシャ, 6.5-21-1 Washer, 6.5-21-1	4	4	
10-A-17	353 - 76057 - 2	フック, チョークソレノイド Hook, Choke Solenoid	1	1	
10-A-18	951403 - 0312	スプリングピン, 3-12 Spring Pin, 3-12	1	1	
10-A-19	3C7 - 76110 - 0	コードアッシーA Cord Ass'y A	1	1	
10-A-20	3C7 - 76119 - 0	コードアッシーC Cord Ass'y C	1	1	
10-A-21	3C7 - 76062 - 0	ヒューズワイヤ Fuse Wire	1	1	
10-A-22	3C7 - 72590 - 1	ソレノイドスイッチアッシー, PTT Solenoid Switch Ass'y, PTT	2	2	
10-A-23	3C7 - 72582 - 0	コードA, ソレノイドスイッチ Cord A, Solenoid Switch	1	1	
10-A-24	3C7 - 72583 - 0	コードB, ソレノイドスイッチ Cord B, Solenoid Switch	1	1	
10-A-25	3B7 - 76145 - 0	キャップ, コード Cap, Cord	4	4	
10-A-26	930103 - 0500	ナット Nut	4	4	
10-A-27	941303 - 0500	スプリングワッシャ Spring Washer	4	4	
10-A-28	921503 - 0620	スクリュー Screw	1	1	
10-A-29	921503 - 0612	スクリュー Screw	1	1	
10-A-30	941303 - 0600	スプリングワッシャ Spring Washer	2	2	

エレクトリックスタータ (ダイアグラム)
Fig. 10-A ELECTRIC STARTER (DIAGRAM)



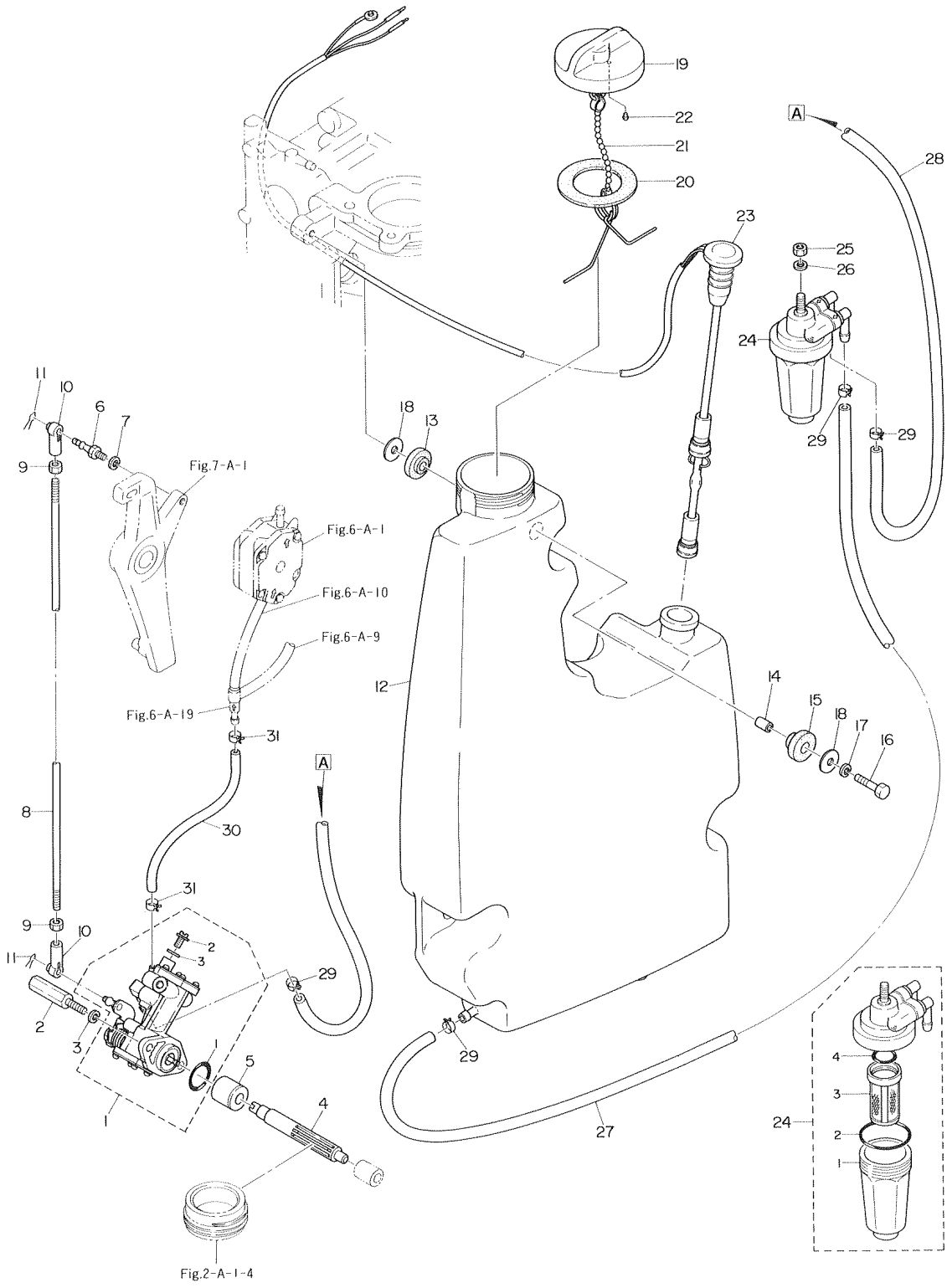
コード色 Cord Colors

B : 黒	Black
Br : 茶	Brown
G : 緑	Green
L : 青	Glue
Lg : ライトグリーン	Light green
P : ピンク	Pink
R : 赤	Red
Sb : 空	Sky blue
W : 白	White
Y : 黄	Yellow

(注) 斜線 (/) はストライプコード色
 (Note) Slash (/) shows stripe color of cord.

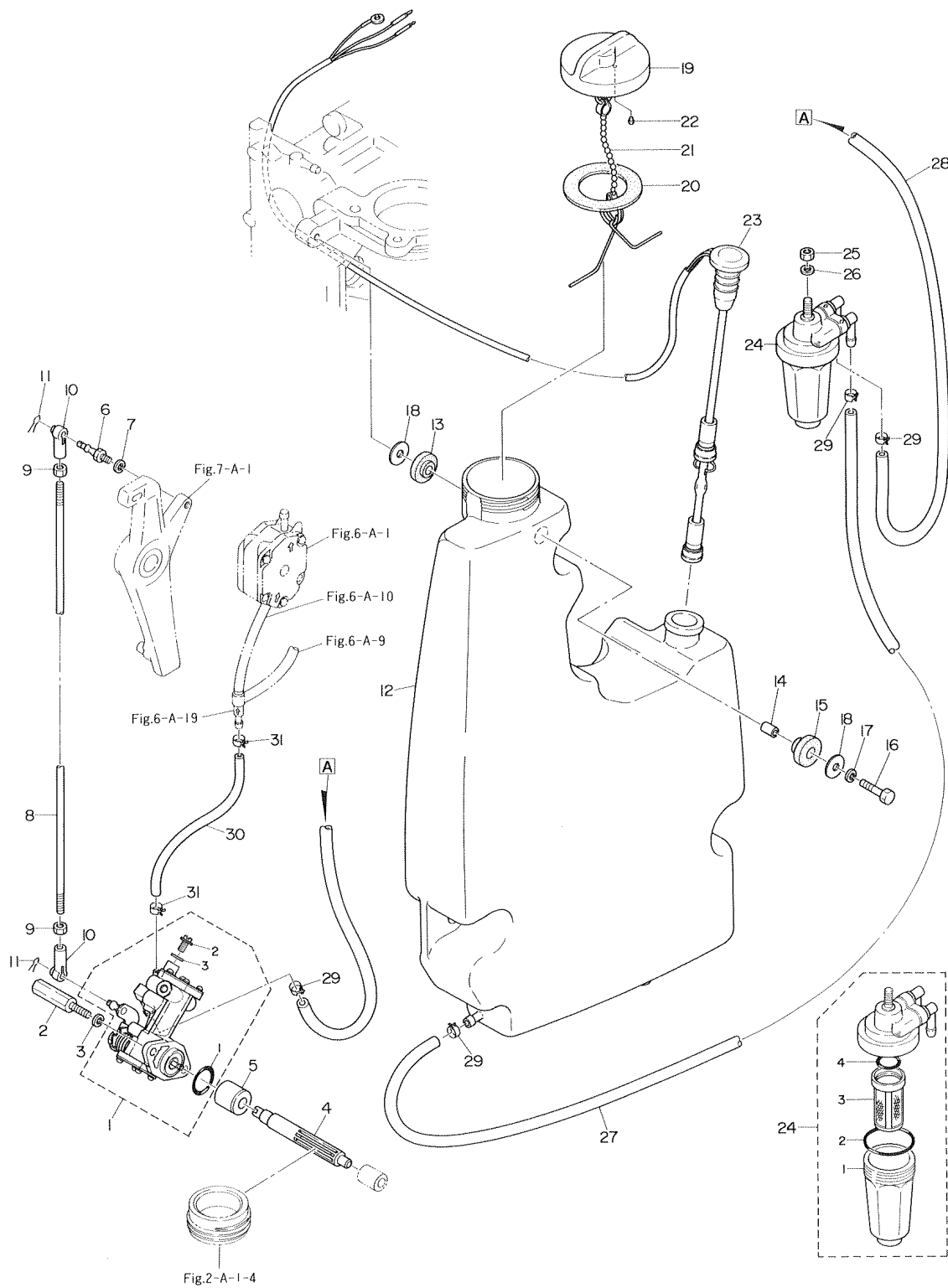
見出番号 Ref. No.	部品番号 Part No.	部 品 名 Part Name	個数 Q'ty		備 考 Remarks
			M 120 A	M 140 A	
10-A-31	3C7 - 76172 - 0	オーバーヒートセンサアッ Over-Heat Sensor Ass'y	1	1	
10-A-32	3C7 - 76180 - 0	プレッシャスイッチアッ Pressure Switch Ass'y	1	1	
10-A-33	346 - 67113 - 0	マウントラバー Mounting Rubber	2	2	
10-A-34	3B7 - 06920 - 0	マウントラバー, 8.5-14-2.5 Mounting Rubber, 8.5-14-2.5	2	2	
10-A-35	346 - 67114 - 0	スペーサ, 6.2-9-15.7 Spacer, 6.2-9-15.7	2	2	
10-A-36	346 - 67115 - 0	ワッシャ, 6.5-21-1 Washer, 6.5-21-1	4	4	
10-A-37	910103 - 0630	ボルト Bolt	2	2	
10-A-38	941303 - 0600	スプリングワッシャ Spring Washer	2	2	
10-A-39	9812 - 7 - 0350	パイプ, プレッシャスイッチ Pipe, Pressure Switch	1	1	
10-A-40	3C7 - 02215 - 0	クリップ Clip	2	2	
10-A-41	3C7 - 76190 - 0	エンジンノックセンサ Engine Knocking Sensor	-	1	
10-A-42	3C7 - 76191 - 0	エンジンノックコントロールユニット Engine Knocking Control Unit	-	1	
10-A-43	910103 - 0616	ボルト Bolt	-	2	
10-A-44	940103 - 0600	ワッシャ Washer	-	2	
10-A-45	3B7 - 76142 - 0	アースコード Ground Cord	1	1	
10-A-46	3C7 - 76142 - 0	アースコード Ground Cord	1	1	
10-A-47	910103 - 0612	ボルト Bolt	1	1	
10-A-48	941303 - 0600	スプリングワッシャ Spring Washer	1	1	
10-A-49	3E0 - 01047 - 0	プラグ, 10 Plug, 10	1	-	

オイルポンプ
Fig. 11-A OIL PUMP



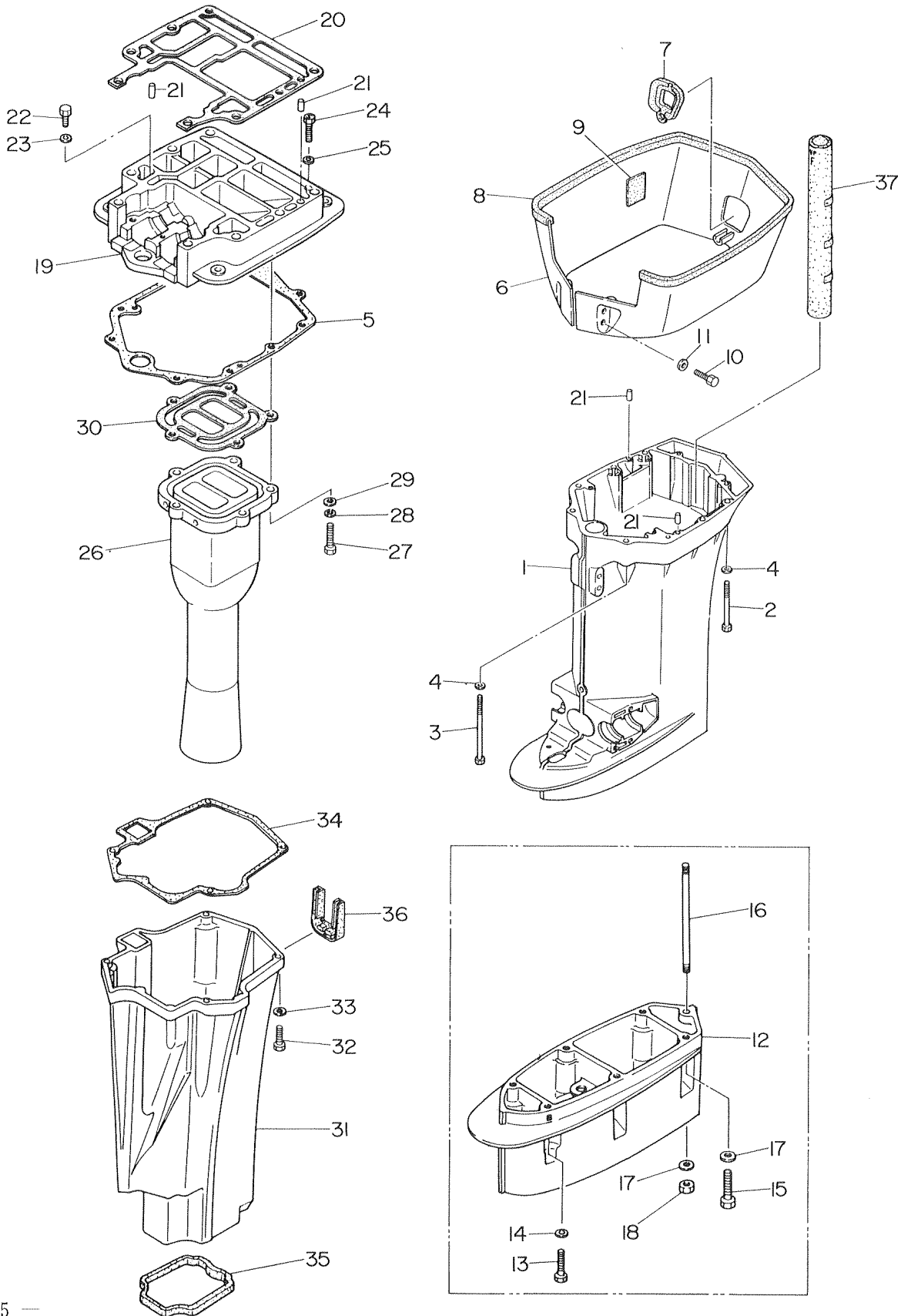
見出番号 Ref. No.	部品番号 Part No.	部 品 名 Part Name	個数 Q'ty		備 考 Remarks
			M 120 A	M 140 A	
11-A-1	3C7 - 09000 - 0	オイルポンプアッシ Oil Pump Ass'y	1	1	
11-A-1-1	3B7 - 09002 - 0	Oリング, 1.6 - 19.2 *O-Ring, 1.6-19.2	1	1	
11-A-1-2	3B7 - 09004 - 0	ボルト, エアベント *Bolt, Air Vent	1	1	
11-A-1-3	3B7 - 09006 - 0	ワッシャ *Washer	1	1	
11-A-2	3B7 - 09050 - 0	ボルト, オイルポンプ Bolt, Oil Pump	2	2	
11-A-3	941303 - 0600	スプリングワッシャ Spring Washer	2	2	
11-A-4	3B7 - 09065 - 0	ドリブンギヤ, オイルポンプ Driven Gear, Oil Pump	1	1	
11-A-5	3B7 - 09069 - 0	ブッシング, 9 - 20 - 20.8 Bushing, 9-20-20.8	1	1	
11-A-6	3B7 - 05244 - 0	ボールジョイントC Ball Joint C	1	1	
11-A-7	941303 - 0600	スプリングワッシャ Spring Washer	1	1	
11-A-8	3C7 - 09053 - 0	リンクロッド, オイルポンプ Link Rod, Oil Pump	1	1	
11-A-9	930106 - 0500	ナット Nut	2	2	
11-A-10	3B7 - 05243 - 0	キャップC, ボールジョイント Cap C, Ball Joint	2	2	
11-A-11	951703 - 0500	スナップリテーナ, d=5 Snap Retainer, d=5	2	2	
11-A-12	3C7 - 71070 - 0	オイルタンク Oil Tank	1	1	
11-A-13	3B7 - 06920 - 0	マウントラバー, 8.5 - 14 - 2.5 Mounting Rubber, 8.5-14-2.5	3	3	
11-A-14	346 - 67114 - 0	スペーサ, 6.2 - 9 - 15.7 Spacer, 6.2-9-15.7	3	3	
11-A-15	346 - 67113 - 0	マウントラバー Mounting Rubber	3	3	
11-A-16	910103 - 0630	ボルト Bolt	3	3	
11-A-17	941303 - 0600	スプリングワッシャ Spring Washer	3	3	
11-A-18	346 - 67115 - 0	ワッシャ, 6.5 - 21 - 1 Washer, 6.5-21-1	6	6	
11-A-19	3B7 - 71015 - 0	キャップ, オイルタンク Cap, Oil Tank	1	1	
11-A-20	3B7 - 71016 - 0	ガスケット, 40 - 62 - 2 Gasket, 40-62-2	1	1	
11-A-21	3B7 - 71017 - 0	フック, タンクキャップ Hook, Tank Cap	1	1	
11-A-22	3B7 - 71018 - 0	チェックバルブ, オイルタンク Check Valve, Oil Tank	1	1	
11-A-23	3C7 - 71020 - 0	オイルレベルゲージ Oil Level Gauge	1	1	
11-A-24	3C7 - 71030 - 0	オイルフィルタアッシ Oil Filter Ass'y	1	1	
11-A-24-1	3B7 - 02237 - 0	カップ *Cup	1	1	
11-A-24-2	3B7 - 02235 - 0	OリングA *O-Ring A	1	1	
11-A-24-3	3C7 - 71033 - 0	フィルタ *Filter	1	1	

オイルポンプ
Fig. 11-A OIL PUMP



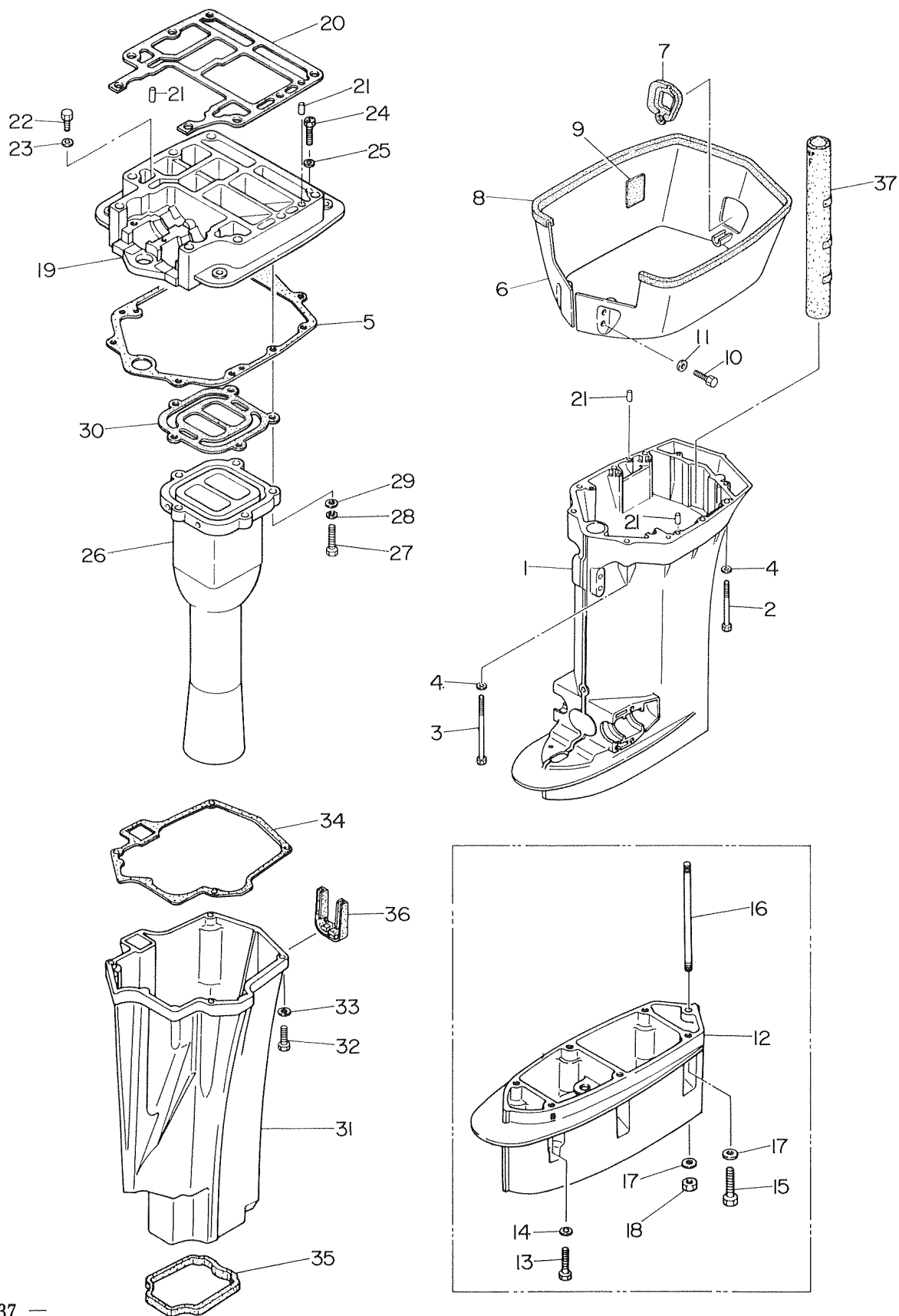
見出番号 Ref. No.	部品番号 Part No.	部 品 名 Part Name	個数 Q'ty				備 考 Remarks
			M 120 A	M 140 A			
11-A-24-4	3B7 - 02236 - 0	OリングB *O-Ring B	1	1			
11-A-25	930106 - 0800	ナット Nut	1	1			
11-A-26	940103 - 0800	ワッシャ Washer	1	1			
11-A-27	99AA - 6 - 1000	オイルパイプA Oil Pipe A	1	1			
11-A-28	99AA - 6 - 0340	オイルパイプB Oil Pipe B	1	1			
11-A-29	3B7 - 09054 - 0	クリップ, φ9.5 Clip, φ9.5	4	4			
11-A-30	99AA - 4 - 0480	オイルパイプC Oil Pipe C	1	1			
11-A-31	3C7 - 09055 - 0	クリップ, φ8 Clip, φ8	2	2			

ドライブシャフトハウジング
 Fig. 12-A DRIVE SHAFT HOUSING



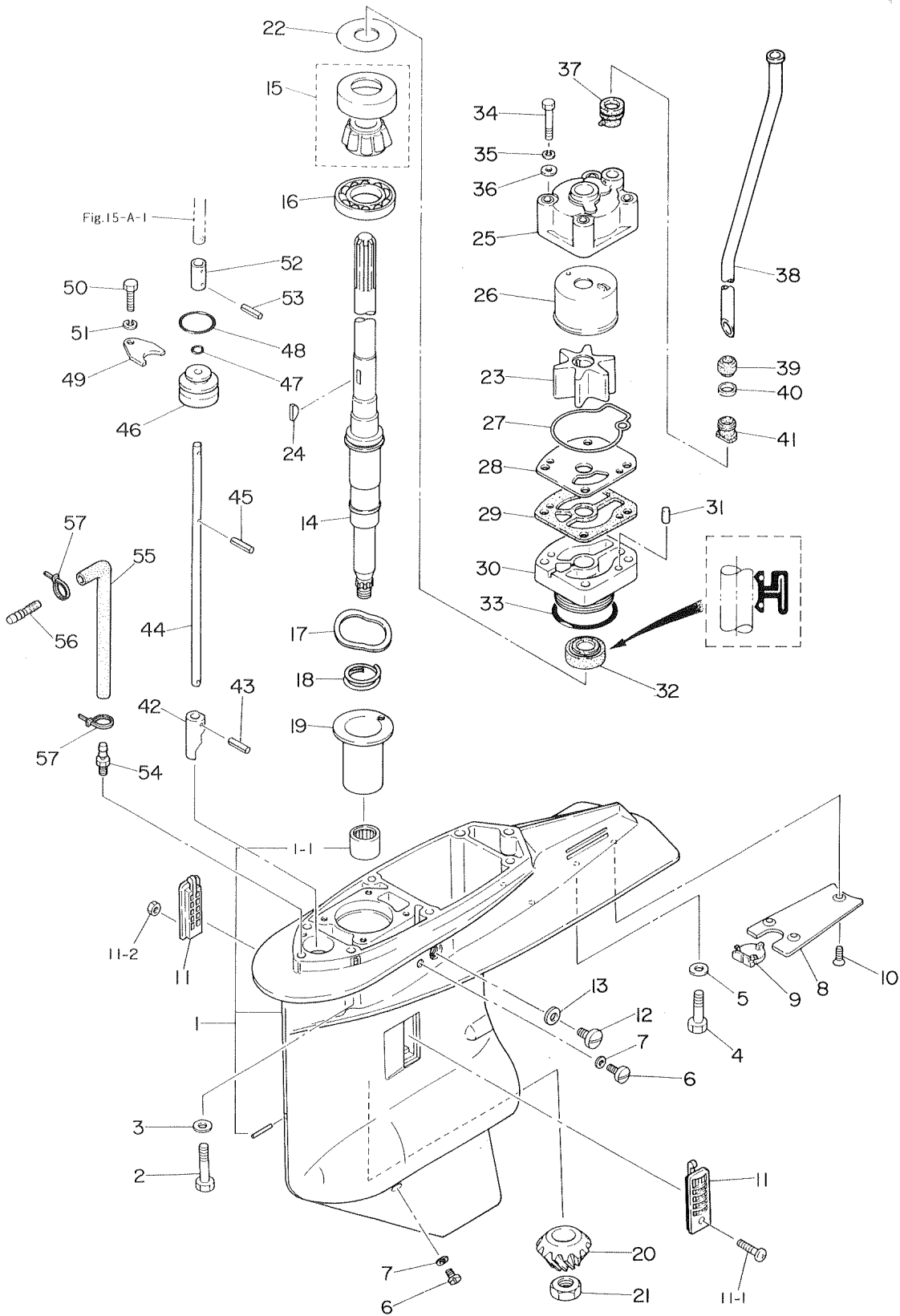
見出番号 Ref. No.	部品番号 Part No.	部 品 名 Part Name	個数 Q'ty				備 考 Remarks
			M 120 A	M 140 A			
12-A-1	3C7S61030 - 0	ドライブシャフトハウジングL Drive Shaft Housing L	1	1			SG
12-A-2	3C7 - 61017 - 0	ボルト, 10-107 Bolt, 10-107	6	6			
12-A-3	3C7 - 61018 - 0	ボルト, 10-120 Bolt, 10-120	2	2			
12-A-4	940203 - 1000	ワッシャ Washer	8	8			
12-A-5	3C7 - 61012 - 0	ガスケット, ドライブシャフトハウジング Gasket, Drive Shaft Housing	1	1			
12-A-6	3C7S61210 - 1	スブラッシュパン Splash Pan	1	1			SG
12-A-7	3C7 - 61212 - 0	グロメット, スブラッシュパン Grommet, Splash Pan	1	1			
12-A-8	3E0 - 61213 - 0	シールラバー Seal Rubber	1	1			
12-A-9	3C7 - 61216 - 0	セットラバー, スブラッシュパン Set Rubber, Splash Pan	2	2			
12-A-10	910103 - 0612	ボルト Bolt	4	4			
12-A-11	940103 - 0600	ワッシャ Washer	4	4			
12-A-12	3B7S61110 - 0	エクステンションハウジングUL Extension Housing UL	1	1			SG
12-A-13	353 - 61113 - 0	ボルト, 8-35 Bolt, 8-35	4	4			
12-A-14	940103 - 0800	ワッシャ Washer	4	4			
12-A-15	3B7 - 60001 - 0	ボルト, 10-40 Bolt, 10-40	2	2			
12-A-16	3B7 - 61112 - 0	スタッドボルト, 10-165 Stud Bolt, 10-165	1	1			
12-A-17	940203 - 1000	ワッシャ Washer	3	3			
12-A-18	3B7 - 61114 - 0	ナット, 10P1.25 Nut, 10P1.25	1	1			
12-A-19	3C7S01301 - 0	エンジンベース Engine Base	1	1			SG
12-A-20	3C7 - 01303 - 0	ガスケット, エンジンベース Gasket, Engine Base	1	1			
12-A-21	345 - 01111 - 0	ダウエルピン, 6-12 Dowel Pin, 6-12	4	4			
12-A-22	910103 - 0635	ボルト Bolt	1	1			
12-A-23	940103 - 0600	ワッシャ Washer	1	1			
12-A-24	3C7 - 01312 - 0	ボルト, 8-50 Bolt, 8-50	2	2			
12-A-25	940203 - 0800	ワッシャ Washer	2	2			
12-A-26	3C7 - 02311 - 0	エキゾーストパイプ Exhaust Pipe	1	1			
12-A-27	910114 - 0835	ボルト Bolt	5	5			
12-A-28	941303 - 0800	スプリングワッシャ Spring Washer	5	5			
12-A-29	940203 - 0800	ワッシャ Washer	5	5			
12-A-30	3C7 - 02312 - 0	ガスケット, エキゾーストパイプ Gasket, Exhaust Pipe	1	1			

ドライブシャフトハウジング
 Fig. 12-A DRIVE SHAFT HOUSING



ギヤケース(ドライブシャフト)


Fig. 13-A GEAR CASE (DRIVE SHAFT)



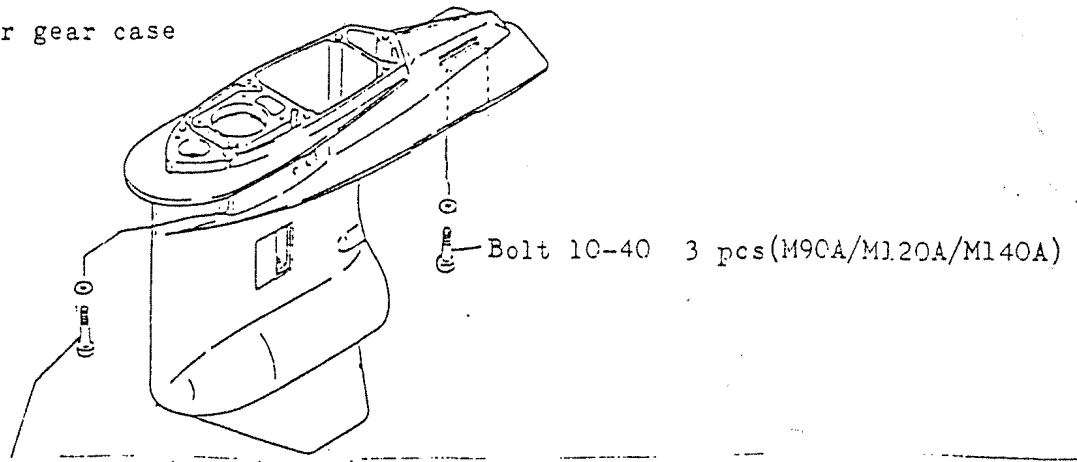
2. Material of Bolt for Gear Case changed(M60A/M70A2/M90A/M120A/M140A)

To increase the durability, the material of the bolt has been changed to Stainless Steel.

o Change of Material: Stainless steel + Dacro treatment

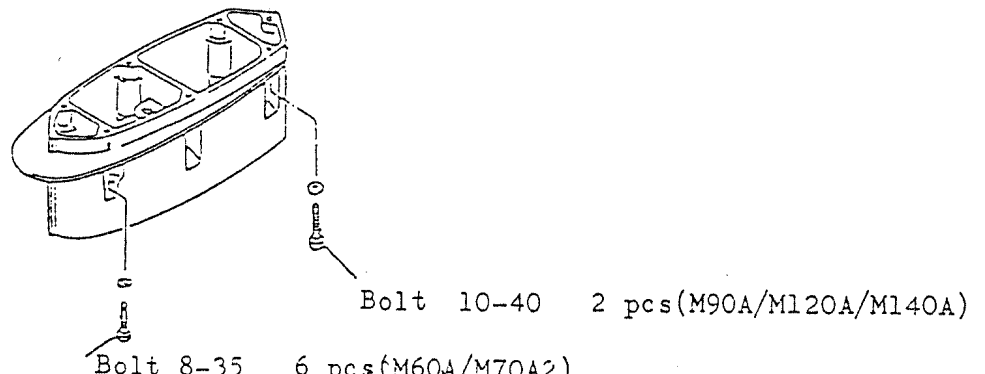
 "S" Mark on the head

o Bolt for gear case



Bolt, 8-35 6 pcs (M60A/M70A2)
4 pcs (M90A/M120A/M140A)

o Bolt for Extension Housing XL



Bolt 8-35 6 pcs(M60A/M70A2)
4 pcs(M90A/M120A/M140A)

o Bolt for Handle B(M60A/M70A2)

● Part Numbers

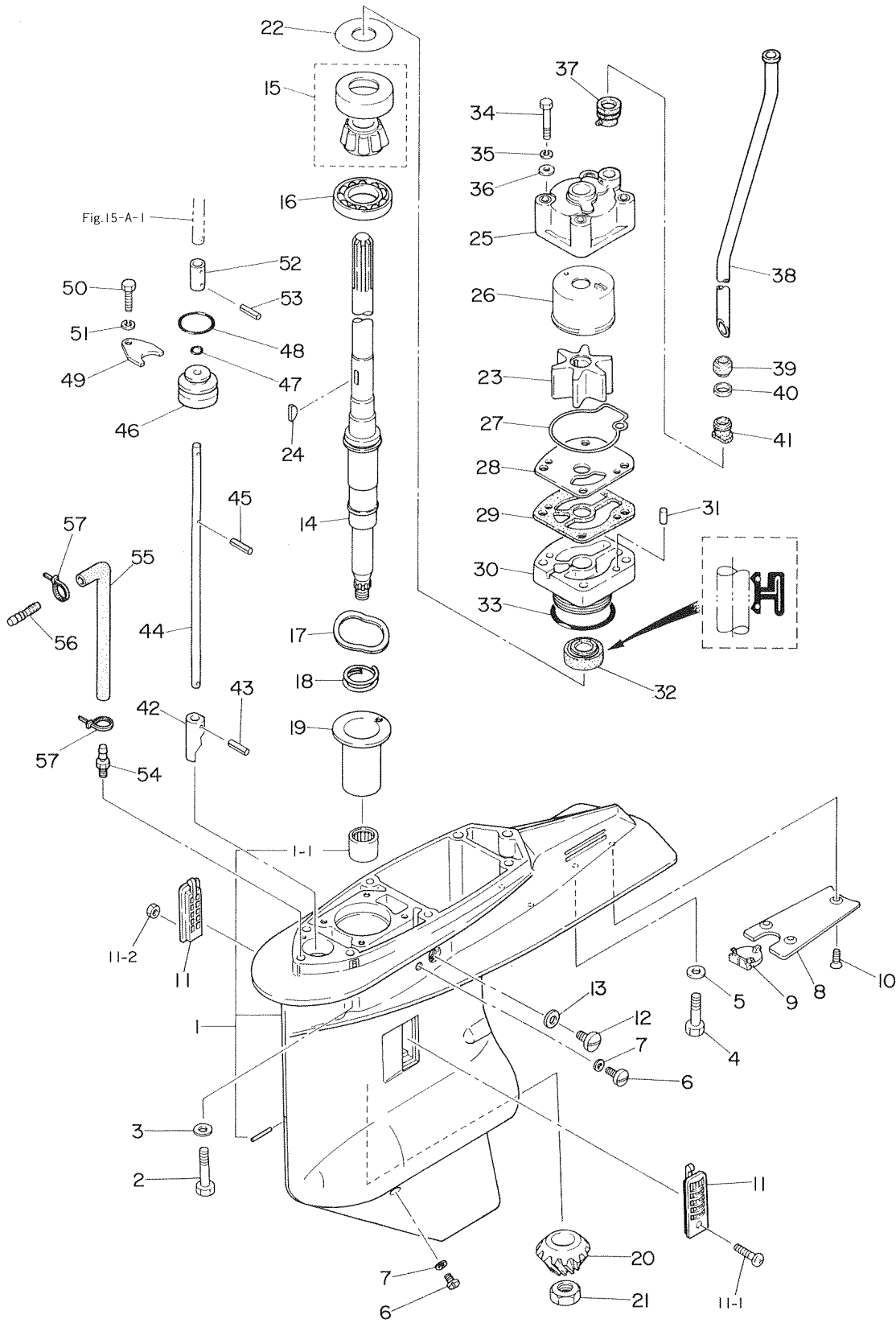
Part Name	Part No.		Qty	Unit Price		Interchangeability
	Old	New		Old	New	
Bolt(M90A/M120A/M140A) 10-40	3B7-60001-0	3B7-60001-1	5	90	170	New-Old
Bolt 8-35(M60A/M70A2)	353-61113-0	353-61113-1	14	130	140	
Bolt 8-35(M60A/M120A/M140A)			8			

● Applicable seial No.

- M60A: #22454 -
- M70A2: #26998 -
- M90A2: #18346 -
- M120A: #20396 -
- M140A: #10826 -

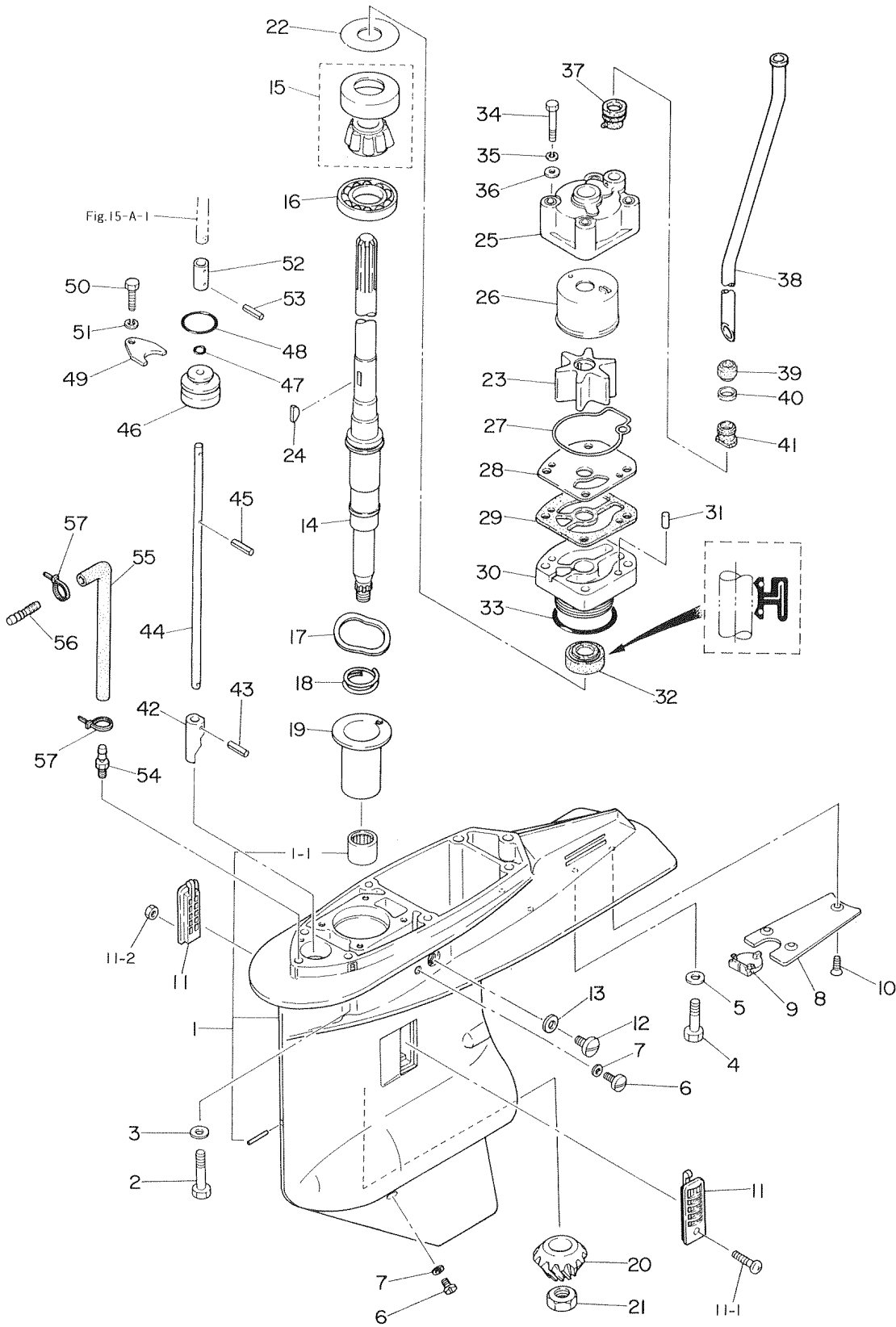
見出番号 Ref. No.	部品番号 Part No.	部 品 名 Part Name	個数 Q'ty			備 考 Remarks
			M 120 A	M 140 A		
13-A-1	3C7S60000 - 2	ギヤケースアッ Gear Case Ass'y	1	1		SG
13-A-1-1	3C7 - 60211 - 1	ニードルベアリング, 28.6-38.1-31.8 *Needle Bearing, 28.6-38.1-31.8	1	1		
13-A-2	353 - 61113 - 0	ボルト, 8-35 Bolt, 8-35	4	4		
13-A-3	940103 - 0800	ワッシャ Washer	4	4		
13-A-4	3B7 - 60001 - 0	ボルト, 10-40 Bolt, 10-40	3	3		
13-A-5	940203 - 1000	ワッシャ Washer	3	3		
13-A-6	332 - 60005 - 0	オイルプラグ Oil Plug	2	2		
13-A-7	332 - 60006 - 0	ガスケット, 8.1-15-1 Gasket, 8.1-15-1	2	2		
13-A-8	3B7 - 60012 - 0	プレート, ギヤケース Plate, Gear Case	1	1		
13-A-9	3B7 - 60013 - 0	プラグ, ギヤケースプレート Plug, Gear Case Plate	1	1		
13-A-10	921603 - 0614	スクリュ Screw	3	3		
13-A-11	3C7 - 60235 - 1	ウォーターストレーナセット Water Strainer Set	1	1	set set	
13-A-11-1	921503 - 0445	スクリュ *Screw	1	1		
13-A-11-2	930403 - 0400	ナイロンナット, 4P0.7 *Nylon Nut, 4P0.7	1	1		
13-A-12	3B7 - 60015 - 0	ウォータープラグ Water Plug	1	1		
13-A-13	3B7 - 60016 - 0	ガスケット, 10.1-15-1 Gasket, 10.1-15-1	1	1		
13-A-14	3C7 - 64302 - 1	ドライブシャフト L Drive Shaft L	1	1		
	3C7 - 64303 - 1	ドライブシャフト UL Drive Shaft UL	1	1		
13-A-15	3C7 - 60213 - 0	ベアリング, 0506 Bearing, 0506	1	1		
13-A-16	3C7 - 60214 - 0	ベアリング, 16007 Bearing, 16007	1	1		
13-A-17	3C7 - 60210 - 0	ウェーブワッシャ, d=47.2 Wave Washer, d=47.2	1	1		
13-A-18	3C7 - 64327 - 0	スプリング, ドライブシャフト Spring, Drive Shaft	1	1		
13-A-19	3C7 - 64328 - 0	ガイド, ドライブシャフトスプリング Guide, Drive Shaft Spring	1	1		
13-A-20	3C7 - 64020 - 0	ベベルギヤ B Bevel Gear B	1	1		
13-A-21	3B7 - 64027 - 0	ナット, ベベルギヤ B Nut, Bevel Gear B	1	1		
13-A-22	353 - 64012 - 0	シム, 52-60.5 Shim, 52-60.5	1	1	set set	AR t=0.1,0.15,0.3
13-A-23	3C7 - 65021 - 0	インペラ, ウォータポンプ Impeller, Water Pump	1	1		
13-A-24	3B7 - 65022 - 0	キー, ウォータポンプインペラ Key, Water Pump Impeller	1	1		
13-A-25	3C7 - 65016 - 0	ポンプケース Pump Case	1	1		
13-A-26	3C7 - 65011 - 0	ライナー, ポンプケース Liner, Pump Case	1	1		

ギヤケース (ドライブシャフト)
 Fig. 13-A GEAR CASE (DRIVE SHAFT)



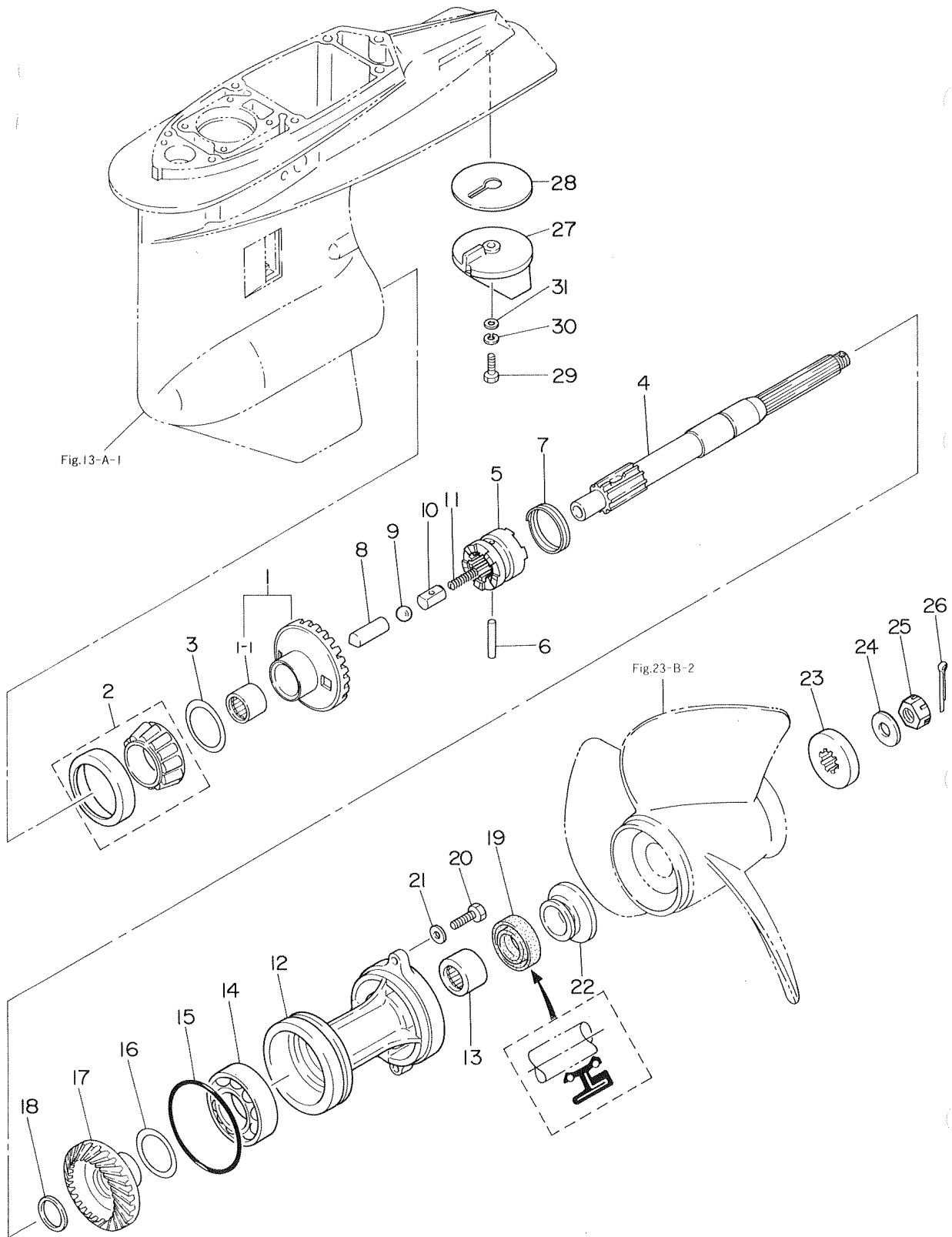
見出番号 Ref. No.	部品番号 Part No.	部 品 名 Part Name	個数 Q'ty		備 考 Remarks
			M 120 A	M 140 A	
13-A-27	3C7 - 65018 - 0	シール, ポンプケース Seal, Pump Case	1	1	
13-A-28	3C7 - 65025 - 0	ガイドプレート, ウォータポンプ Guid Plate, Water Pump	1	1	
13-A-29	3C7 - 65029 - 0	ガスケット, ガイドプレート Gasket, Guide Plate	1	1	
13-A-30	3C7 - 65017 - 0	ロワポンプケース Lower Pump Case	1	1	
13-A-31	334 - 65012 - 0	ダウエルピン, 4-10 Dowel Pin, 4-10	2	2	
13-A-32	3B7 - 60223 - 0	オイルシール, 22-42-14 Oil Seal, 22-42-14	1	1	
13-A-33	3B7 - 65015 - 0	Oリング, 3.1-54.4 O-Ring, 3.1-54.4	1	1	
13-A-34	916103 - 0885	ボルト Bolt	4	4	
13-A-35	941303 - 0800	スプリングワッシャ Spring Washer	4	4	
13-A-36	940103 - 0800	ワッシャ Washer	4	4	
13-A-37	3C7 - 65014 - 0	ロワシールラバー, ウォータパイプ Lower Seal Rubber, Water Pipe	1	1	
13-A-38	3C7 - 65110 - 0	ウォータパイプL Water Pipe L	1	1	
	3C7 - 65120 - 0	ウォータパイプUL Water Pipe UL	1	1	
13-A-39	3C7 - 65206 - 0	アッパシールラバー, ウォータパイプ Upper Seal Rubber, Water Pipe	1	1	
13-A-40	345 - 65205 - 0	カラー, 18-20-4.5 Coller, 18-20-4.5	1	1	
13-A-41	3C7 - 65204 - 0	ロックラバー, ウォータパイプ Locking Rubber, Water Pipe	1	1	
13-A-42	3B7 - 66011 - 1	クラッチカム Clutch Cam	1	1	
13-A-43	951403 - 3516	スプリングピン, 3.5-16 Spring Pin, 3.5-16	1	1	
13-A-44	3B7 - 66013 - 1	カムロッドL Cam Rod L	1	1	
	3B7 - 66014 - 1	カムロッドUL Cam Rod UL	1	1	
13-A-45	951403 - 3510	スプリングピン, 3.5-10 Spring Pin, 3.5-10	1	1	
13-A-46	3B7 - 66031 - 0	ブッシング, カムロッド Bushing, Cam Rod	1	1	
13-A-47	345 - 66021 - 0	Oリング, 1.9-6.8 O-Ring, 1.9-6.8	1	1	
13-A-48	3B7 - 66023 - 0	Oリング, 3.5-27.7 O-Ring, 3.5-27.7	1	1	
13-A-49	353 - 66024 - 0	ストッパ, カムロッドブッシング Stopper, Cam Rod Bushing	1	1	
13-A-50	910103 - 0612	ボルト Bolt	1	1	
13-A-51	941303 - 0600	スプリングワッシャ Spring Washer	1	1	
13-A-52	353 - 66241 - 1	ジョイント, シフトロッド Joint, Shift Rod	1	1	
13-A-53	951403 - 3516	スプリングピン, 3.5-16 Spring Pin, 3.5-16	1	1	
13-A-54	3C7 - 60017 - 0	ニップル, 6-1/8 Nipple, 6-1/8	1	1	

ギヤケース(ドライブシャフト)
 Fig. 13-A GEAR CASE (DRIVE SHAFT)



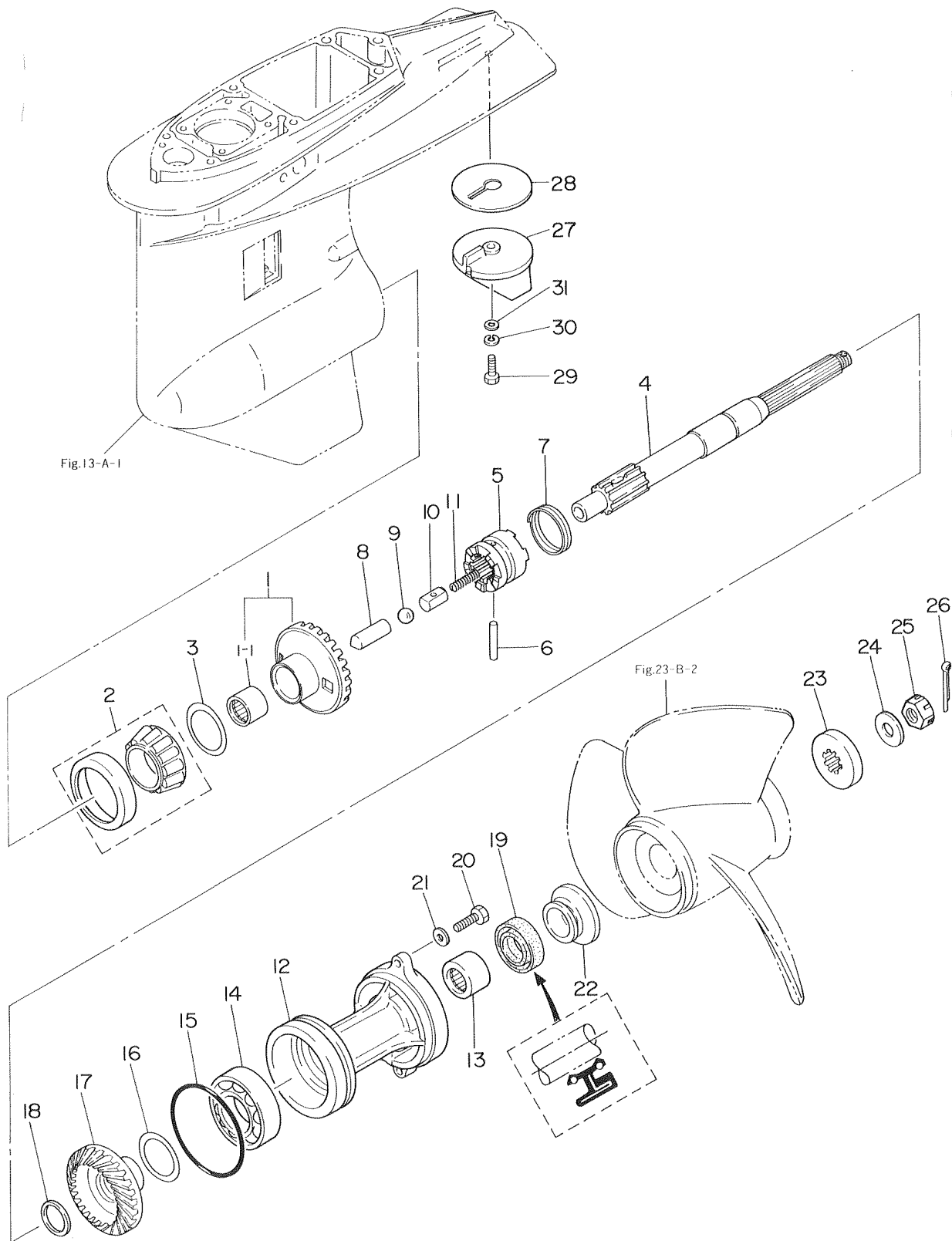
見出番号 Ref. No.	部品番号 Part No.	部 品 名 Part Name	個数 Q'ty				備 考 Remarks
			M 120 A	M 140 A			
13-A-55	9808 - 4 - 0800	パイプA, スピードメータ Pipe A, Speedometer	1	1			トランサム L用 For transom L
	9808 - 4 - 0920	パイプA, スピードメータ Pipe A, Speedometer	1	1			トランサム UL用 For transom UL
13-A-56	3C7 - 60018 - 0	ニップル, 6-6 Nipple, 6-6	1	1			
13-A-57	353 - 84398 - 0	バンド, リードワイヤ Band, Lead Wire	2	2			

ギヤケース (プロペラシャフト)
Fig. 14-A GEAR CASE (PROPELLER SHAFT)



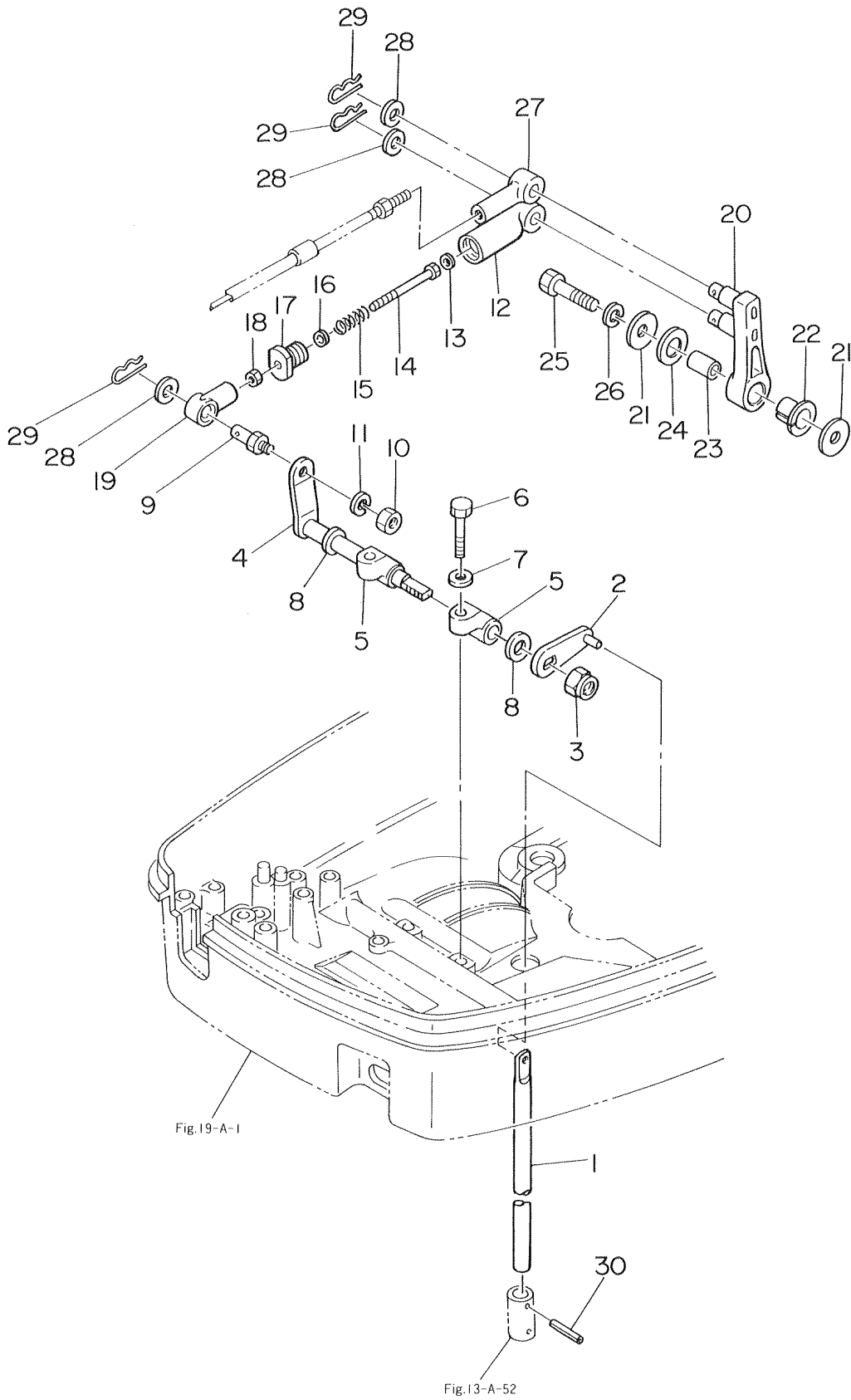
見出番号 Ref. No.	部品番号 Part No.	部 品 名 Part Name	個数 Q'ty			備 考 Remarks
			M 120 A	M 140 A		
14-A-1	3C7-64010-0	ベベルギヤAアッシ Bevel Gear A Ass'y	1	1		
14-A-1-1	3B7-64011-0	ニードルベアリング, 25-32-26 *Needle Bearing, 25-32-26	1	1		
14-A-2	3C7-60215-0	ベアリング, 30209 Bearing, 30209	1	1		
14-A-3	3B7-64012-0	シム, 47-57 Shim, 47-57	1 set	1 set		AR t=0.1, 0.15
14-A-4	3B7-64211-0	プロペラシャフト Propeller Shaft	1	1		
14-A-5	3C7-64215-0	クラッチ Clutch	1	1		
14-A-6	3B7-64218-0	クラッチピン Clutch Pin	1	1		
14-A-7	3B7-64219-0	スナップ, クラッチピン Snap, Clutch Pin	1	1		
14-A-8	3B7-64223-0	プッシュロッド, クラッチ Push Rod, Clutch	1	1		
14-A-9	965002-1609	スチールボール, 9/16 Steel Ball, 9/16	1	1		
14-A-10	3B7-64222-0	スプリングホルダ, クラッチ Spring Holder, Clutch	1	1		
14-A-11	346-64221-0	クラッチスプリング Clutch Spring	1	1		
14-A-12	3B7S60101-0	ハウジング, プロペラシャフト Housing, Propeller Shaft	1	1		SG
14-A-13	3B7-60211-0	ニードルベアリング, 30-40-30 Needle Bearing, 30-40-30	1	1		
14-A-14	9601-0-6208	ベアリング, 6208 Bearing, 6208	1	1		
14-A-15	3B7-60103-0	Oリング, 3.1-94.4 O-Ring, 3.1-94.4	1	1		
14-A-16	3B7-64033-0	シム, 42-50 Shim, 42-50	1 set	1 set		AR t=2.8, 3.0, 3.2
14-A-17	3C7-64093-0	ベベルギヤC Bevel Gear C	1	1		
14-A-18	3B7-64039-0	ワッシャ, ベベルギヤC Washer, Bevel Gear C	1 set	1 set		AR t=2.8, 3.0, 3.2
14-A-19	3B7-60111-0	オイルシール, 30-50-12 Oil Seal, 30-50-12	1	1		
14-A-20	910103-0830	ボルト Bolt	2	2		
14-A-21	940203-0800	ワッシャ Washer	2	2		
14-A-22	3B7-64231-1	スラストホルダ, プロペラ Thrust Holder, Propeller	1	1		
14-A-23	3B7-64233-0	ストッパ, プロペラ Stopper, Propeller	1	1		
14-A-24	345-64124-0	ワッシャ, プロペラナット Washer, Propeller Nut	1	1		
14-A-25	353-64121-0	ナット, プロペラ Nut, Propeller	1	1		
14-A-26	951503-0325	スプリットピン, 3-25 Split Pin, 3-25	1	1		
14-A-27	3B7-60217-0	トリムタブ Trim Tab	1	1		
14-A-28	3B7-60219-0	パッキン, トリムタブ Packing, Trim Tab	1	1		
14-A-29	910103-0830	ボルト Bolt	1	1		

ギヤケース (プロペラシャフト)
Fig. 14-A GEAR CASE (PROPELLER SHAFT)



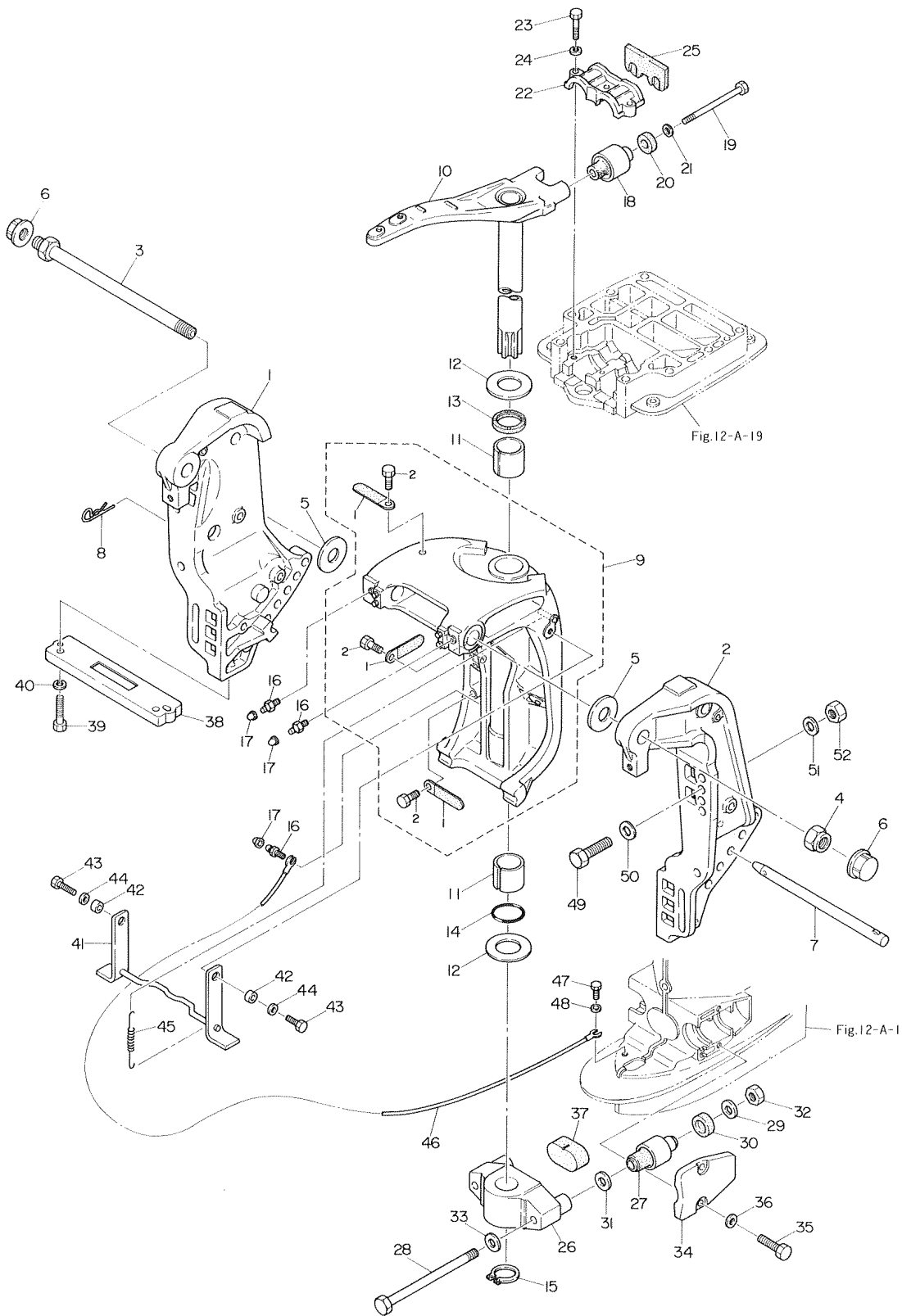
見出番号 Ref. No.	部品番号 Part No.	部 品 名 Part Name	個数 Q'ty				備 考 Remarks
			M 120 A	M 140 A			
14-A-30	941303 - 0800	スプリングワッシャ Spring Washer	1	1			
14-A-31	940103 - 0800	ワッシャ Washer	1	1			

シフト
Fig. 15-A SHIFT



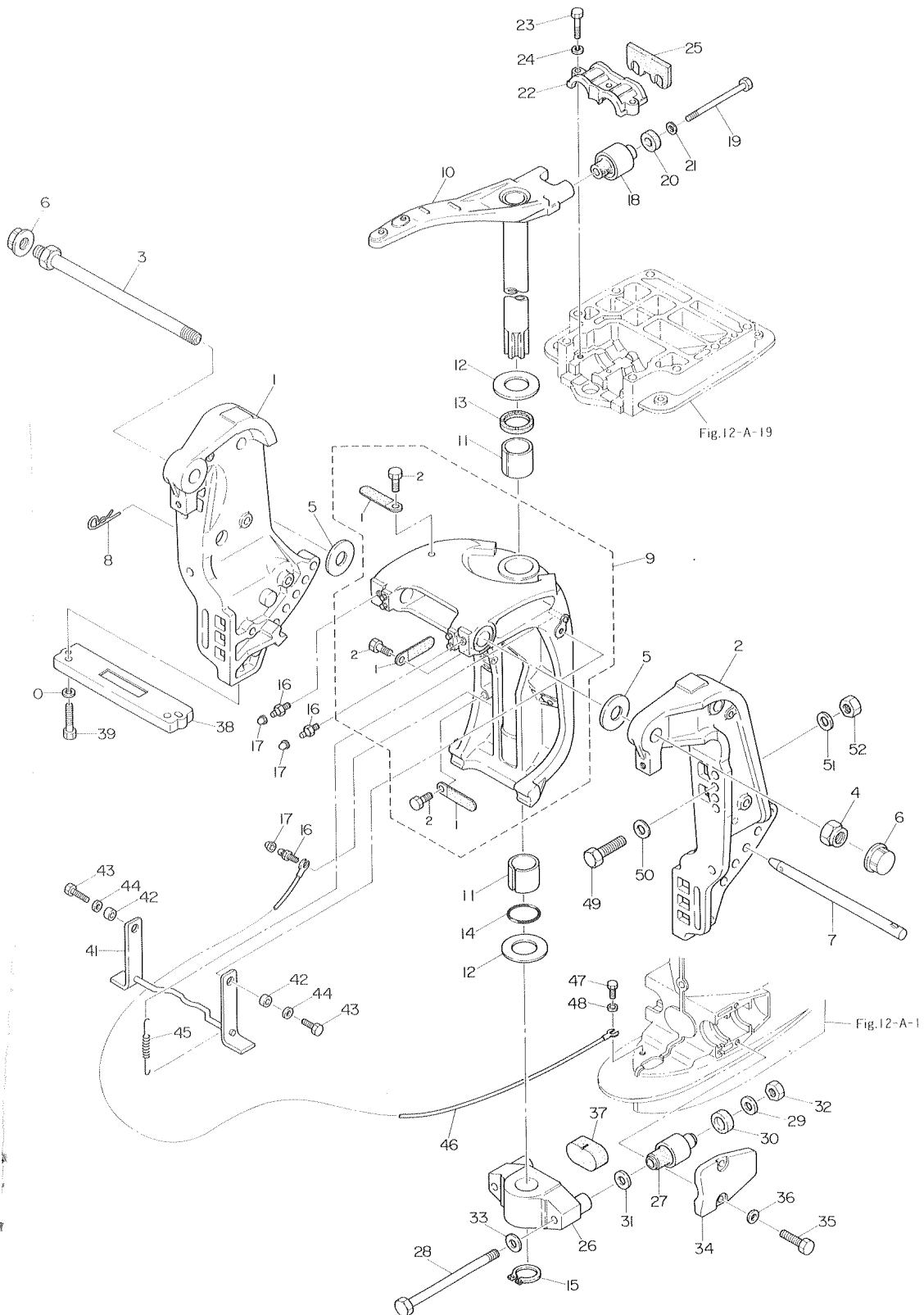
見出番号 Ref. No.	部品番号 Part No.	部 品 名 Part Name	個数 Q'ty			備 考 Remarks
			M 120 A	M 140 A		
15-A-1	353 - 66215 - 1	シフトロッド Shift Rod	1	1		
15-A-2	3C7 - 66110 - 0	レバー, シフトロッド Lever, Shift Rod	1	1		
15-A-3	930403 - 1000	ナイロンナット, 10P1.5 Nylon Nut, 10P1.5	1	1		
15-A-4	3C7 - 66225 - 0	シフトレバーシャフト Shift Lever Shaft	1	1		
15-A-5	353 - 66145 - 1	ホルダ, シフトレバーシャフト Holder, Shift Lever Shaft	2	2		
15-A-6	910103 - 0825	ボルト Bolt	2	2		
15-A-7	940103 - 0800	ワッシャ Washer	2	2		
15-A-8	332 - 61315 - 0	ワッシャ, 10.5-18-1.5 Washer, 10.5-18-1.5	2	2		
15-A-9	353 - 83728 - 0	ケーブルピン Cable Pin	1	1		
15-A-10	930103 - 0600	ナット Nut	1	1		
15-A-11	941303 - 0600	スプリングワッシャ Spring Washer	1	1		
15-A-12	3B7 - 66151 - 0	ケース, シフトアシスト Case, Shift Assist	1	1		
15-A-13	940121 - 0400	ワッシャ Washer	1	1		
15-A-14	3C7 - 66154 - 0	ボルト, シフトアシスト Bolt, Shift Assist	1	1		
15-A-15	3B7-66153 - 0	スプリング, シフトアシスト Spring, Shift Assist	1	1		
15-A-16	940121 - 0500	ワッシャ Washer	1	1		
15-A-17	3B7 - 66152 - 0	プラグ, シフトアシスト Plug, Shift Assist	1	1		
15-A-18	930103 - 0500	ナット Nut	1	1		
15-A-19	346 - 05234 - 0	φ5ロッドジョイント φ5 Rod Joint	1	1		
15-A-20	3B7 - 66122 - 0	シフトアーム Shift Arm	1	1		
15-A-21	3B7 - 63730 - 0	ワッシャ, 8.5-24-1.5 Washer, 8.5-24-1.5	2	2		
15-A-22	3B7 - 63713 - 0	ブッシング, 12-14-15.5 Bushing, 12-14-15.5	1	1		
15-A-23	3B7 - 63732 - 0	カラー, 8.4-12-17 Collar, 8.4-12-17	1	1		
14-A-24	3B7 - 63731 - 0	ワッシャ, 12.5-24-1 Washer, 12.5-24-1	1	1		
14-A-25	910103 - 0835	ボルト Bolt	1	1		
15-A-26	941303 - 0800	スプリングワッシャ Spring Washer	1	1		
15-A-27	3B7 - 83715 - 0	ケーブルジョイント Cable Joint	1	1		
15-A-28	353 - 83719 - 0	ワッシャ, 8.5-18-1.6 Washer, 8.5-18-1.6	3	3		
15-A-29	951603 - 0800	Rピン, d=8 R-Pin, d=8	3	3		
15-A-30	951403 - 3516	スプリングピン, 3.5-16 Spring Pin, 3.5-16	1	1		

ブラケット
Fig. 16-A BRACKET



見出番号 Ref. No.	部品番号 Part No.	部 品 名 Part Name	個数 Q'ty			備 考 Remarks
			M 120 A	M 140 A		
16-A-1	3B7S62112 - 1	スターンブラケット R Stern Bracket R	1	1		SG
16-A-2	3B7S62113 - 1	スターンブラケット L Stern Bracket L	1	1		SG
16-A-3	3B7S62191 - 0	ブラケットボルトアッソ Bracket Bolt Ass'y	1	1		SG
16-A-4	346 - 62124 - 0	ナイロンナット, 7/8 Nylon Nut, 7/8	1	1		
16-A-5	3B7 - 62116 - 0	ワッシャ, 22.6-50-1 Washer, 22.6-50-1	2	2		
16-A-6	346 - 62127 - 0	キャップ, ブラケットボルト Cap, Bracket Bolt	2	2		
16-A-7	3B7 - 62121 - 0	スラストロッド Thrust Rod	1	1		
16-A-8	3B7 - 62129 - 1	ピン, スラストロッド Pin, Thrust Rod	1	1		
16-A-9	3C7S62313 - 0	スイベルブラケットアッソ Swivel Bracket Ass'y	1	1		SG
16-A-9-1	309 - 06972 - 0	クランプ, 6.5-47.5P *Clamp, 6.5-47.5P	3	3		
16-A-9-2	910103 - 0610	ボルト *Bolt	3	3		
16-A-10	3C7S62010 - 0	ステアリングシャフトアッソ Steering Shaft Ass'y	1	1		SG
16-A-11	3B7 - 62417 - 0	ブッシング, 32-40-45 Bushing, 32-40-45	2	2		
16-A-12	3B7 - 62423 - 0	スラストプレート Thrust Plate	2	2		
16-A-13	3B7 - 62414 - 0	シールリング, ステアリングシャフト Seal Ring, Steering Shaft	1	1		
16-A-14	3B7 - 62415 - 0	Oリング, 4.5-32 O-Ring, 4.5-32	1	1		
16-A-15	945103 - 3200	Cリング, d=32 C-Ring, d=32	1	1		
16-A-16	344 - 67177 - 0	グリスニップル Grease Nipple	3	3		
16-A-17	344 - 67178 - 0	キャップ, グリスニップル Cap, Grease Nipple	3	3		
16-A-18	3C7 - 61301 - 0	アッパマウントラバー Upper Mounting Rubber	2	2		
16-A-19	3C7 - 61307 - 1	ボルト, アッパマウントラバー Bolt, Upper Mounting Rubber	2	2		
16-A-20	3C7 - 61338 - 0	ダンパラバー, 21-36-5 Damper Rubber, 21-36-5	2	2		
16-A-21	3C7 - 61335 - 0	ワッシャ, 12.2-36-3 Washer, 12.2-36-3	2	2		
16-A-22	3C7 - 61341 - 0	キャップ, アッパマウントラバー Cap, Upper Mounting Rubber	1	1		
16-A-23	910103 - 0835	ボルト Bolt	3	3		
16-A-24	941303 - 0800	スプリングワッシャ Spring Washer	3	3		
16-A-25	3C7 - 61339 - 0	ダンパ, アッパマウントラバー Damper, Upper Mounting Rubber	1	1		
16-A-26	3C7S61411 - 0	マウントブラケット Mounting Bracket	1	1		SG
16-A-27	353 - 61302 - 0	ロワマウントラバー Lower Mounting Rubber	2	2		
16-A-28	353 - 61321 - 2	ボルト, ロワマウントラバー Bolt, Lower Mounting Rubber	2	2		

ブラケット
Fig. 16-A BRACKET



PART INFORMATION

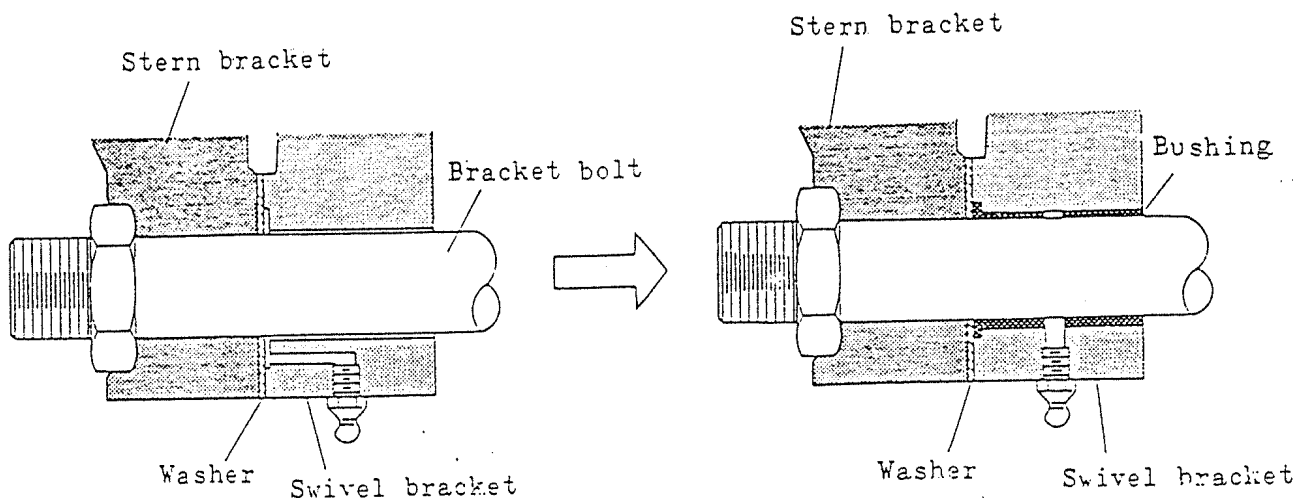
No. OBM-0038

July 10, 1991

Informations on Modifications and Changes of the Parts for M60A - M140A

1. Modifications of Swivel Bracket(M60A - M140A)

The grease passage hole has been changed as the illustration below and a bushing has provided to be supplied grease fully to swivel bracket and bracket bolt.



● Part Numbers

Model	Part name	Part No.		Q'ty	Unit Price		Inter-changeability	
		Old	New		Old	New		
M60A M70A2	Swivel Bracket	G	353G 62310-1	353G 62312-2	1	33,000	33,000	Old → New
	→ Swivel Bracket Ass'y	SG	353S 62310-1	353S 62312-2				
		BLU	353-62310-1	353-62312-2				
	* Bushing, 22.5-25.4-27			3A3-62126-0	2		180	New application
M90A	Swivel Bracket	G	3B7G 62312-1	3B7G 62312-2	1	30,000	30,000	Old → New
	→ Swivel Bracket Ass'y	SG	3B7S 62312-1	3B7S 62312-2				
		BLU	3B7-62312-1	3B7-62312-2				
	* Bushing, 22.5-25.4-39			3C7-62126-0	2		200	New application
M120A	Swivel Bracket Ass'y	SG	3C7S 62313-0	3C7S 62313-1	1	32,000	32,000	Old → New
M140A	* Bushing, 22.5-25.4-39			3C7-62126-0	2		200	New application

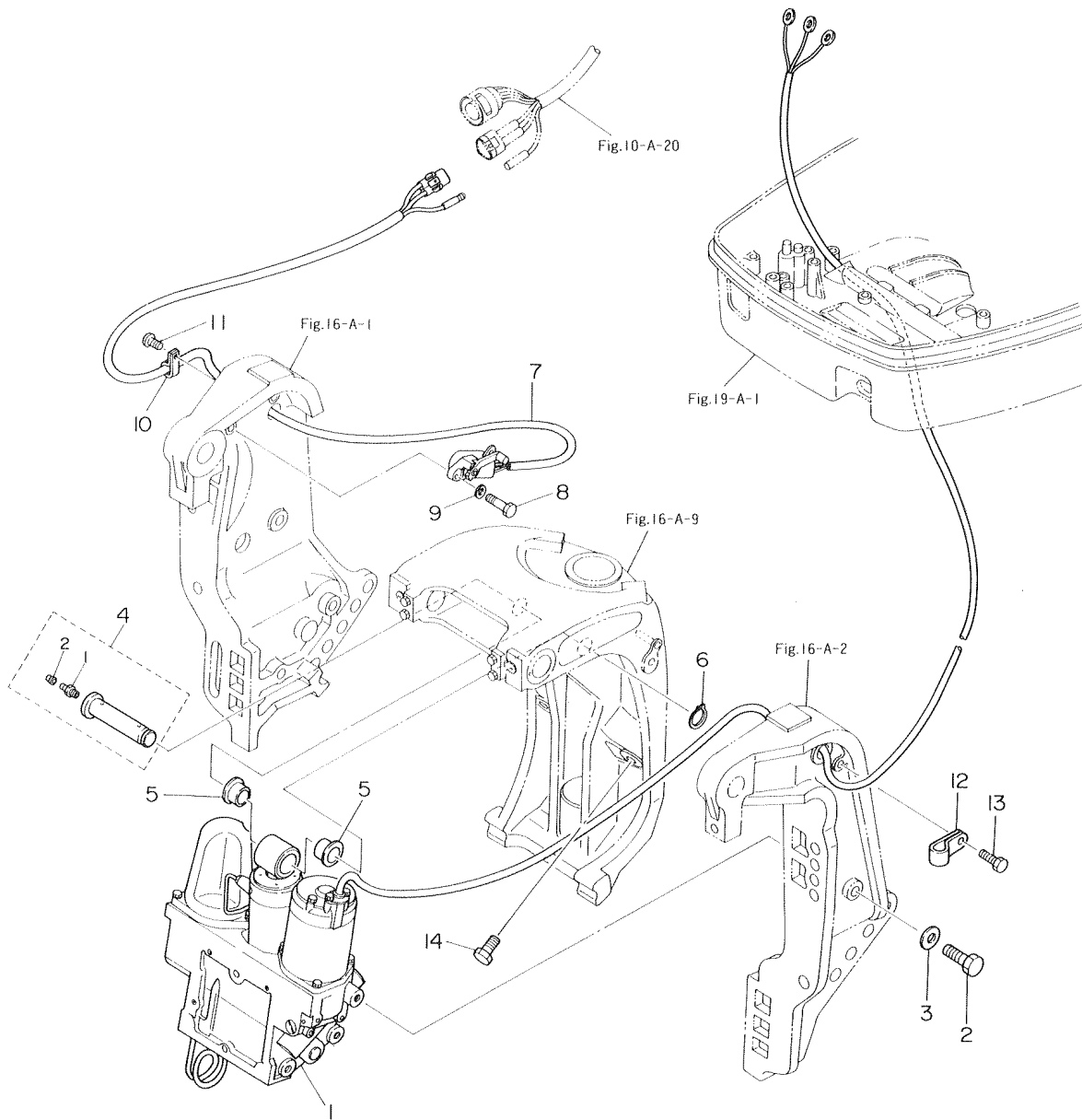
Note: The new swivel bracket Ass'y includes a bushing in its component.

● Applicable serial No.

- M60A: #22454 -
- M70A2: #26998 -
- M90A: #18151 -
- M120A: #20226 -
- M140A: #10446 -

見出番号 Ref. No.	部品番号 Part No.	部 品 名 Part Name	個数 Q'ty		備 考 Remarks
			M 120 A	M 140 A	
16-A-29	353 - 61334 - 0	ワッシャ, 13-34-3 Washer, 23-34-3	2	2	
16-A-30	353 - 61338 - 0	ダンパラバー, 21-34-5 Damper Rubber, 21-34-5	2	2	
16-A-31	353 - 61315 - 0	ワッシャ, 12.2-25-2 Washer, 12.2-25-2	2	2	
16-A-32	3B7 - 61324 - 0	ナット, 12P1.5 Nut, 12P1.5	2	2	
16-A-33	940203 - 1200	ワッシャ Washer	2	2	
16-A-34	3B7S61342 - 0	キャップ, ロワマウントラバー Cap, Lower Mounting Rubber	2	2	SG
16-A-35	910103 - 0825	ボルト Bolt	4	4	
16-A-36	940203 - 0800	ワッシャ Washer	4	4	
16-A-37	3C7 - 61336 - 0	ダンパラバー Damper Rubber	1	1	
16-A-38	3C7 - 60218 - 0	アノード Anode	1	1	
16-A-39	910103 - 0625	ボルト Bolt	2	2	
16-A-40	941303 - 0600	スプリングワッシャ Spring Washer	2	2	
16-A-41	3B7S62472 - 0	チルトストッパ Tilt Stopper	1	1	SG
16-A-42	3B7 - 62457 - 0	カラー, 10.5-13.8-7.6 Collar, 10.5-13.8-7.6	2	2	
16-A-43	910103 - 1025	ボルト Bolt	2	2	
16-A-44	940103 - 1000	ワッシャ Washer	2	2	
16-A-45	3B7 - 62473 - 0	スプリング, チルトストッパ Spring, Tilt Stopper	1	1	
16-A-46	3B7 - 62396 - 0	アースワイヤ Ground wire	1	1	
16-A-47	910103 - 0610	ボルト Bolt	1	1	
16-A-48	940103 - 0600	ワッシャ Washer	1	1	
16-A-49	353 - 62133 - 0	ボルト Bolt	4	4	
16-A-50	353 - 61334 - 0	ワッシャ, 13-34-3 Washer, 13-34-3	4	4	
16-A-51	940103 - 1200	ワッシャ Washer	4	4	
16-A-52	930103 - 1200	ナット Nut	4	4	

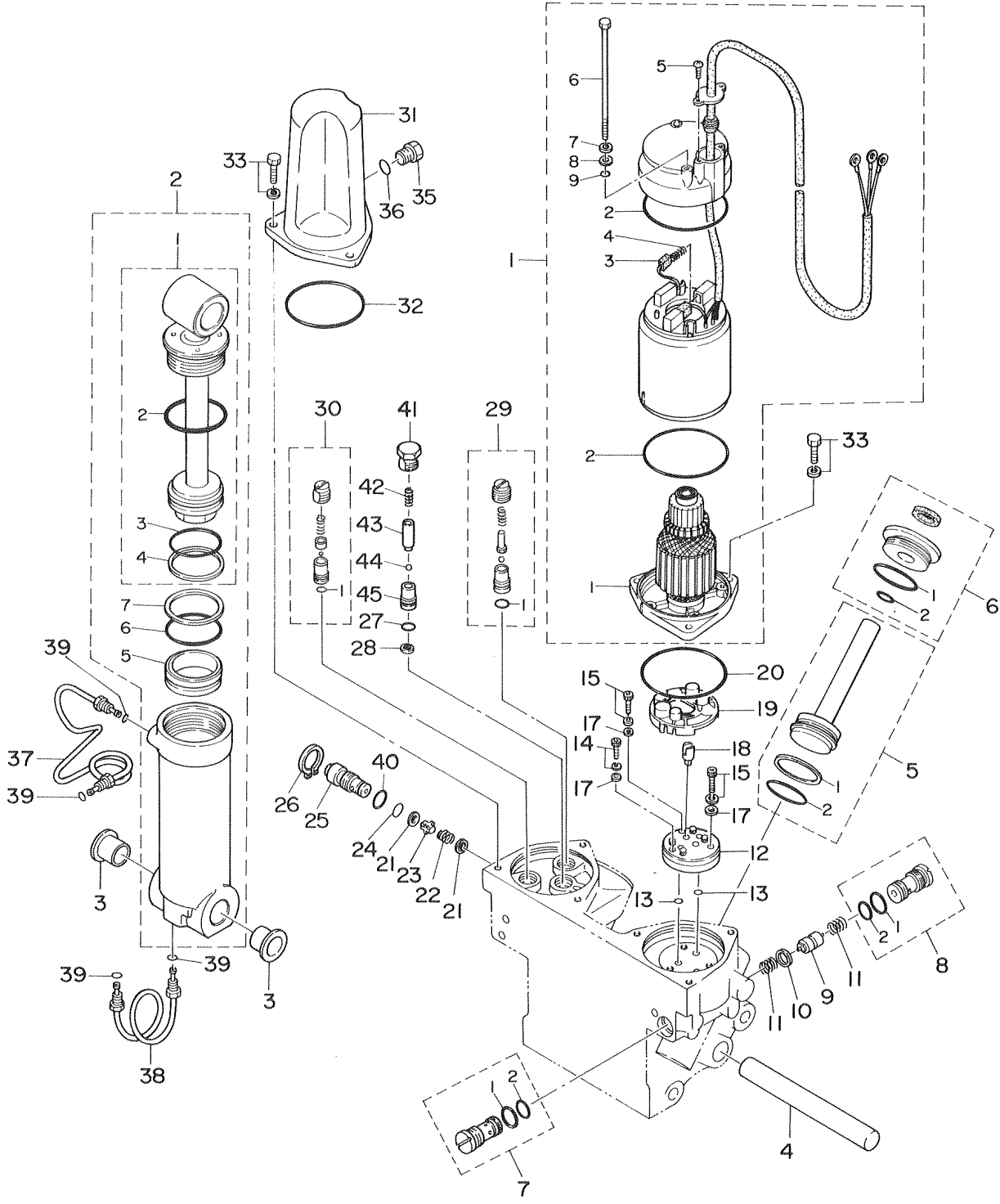
パワートリム&チルトアッソ
Fig. 17-A POWER TRIM & TILT ASS'Y



見出番号 Ref. No.	部品番号 Part No.	部 品 名 Part Name	個数 Q'ty				備 考 Remarks
			M 120 A	M 140 A			
17-A-1	3C7S77150 - 0	パワートリム&チルトアッシ Power Trim & Tilt Ass'y	1	1			SG
17-A-2	910103 - 1045	ボルト Bolt	6	6			
17-A-3	940103 - 1000	ワッシャ Washer	6	6			
17-A-4	3B7 - 77072 - 0	アッパシリンダピンセット Upper Cylinder Pin Set	1 set	1 set			
17-A-4-1	344 - 67177 - 0	グリスニップル *Grease Nipple	1	1			
17-A-4-2	344 - 67178 - 0	キャップ, グリスニップル *Cap, Grease Nipple	1	1			
17-A-5	3B7 - 77075 - 0	ブッシング, 18-24-20 Bushing, 18-24-20	2	2			
17-A-6	945103 - 1800	Cリング, d=18 C-Ring, d=18	1	1			
17-A-7	3C7 - 72574 - 0	トリムセンダー Trim Sender	1	1			
17-A-8	910103 - 0620	ボルト Bolt	2	2			
17-A-9	332 - 66308 - 0	ワッシャ, 6.5-16-1.5 Washer, 6.5-16-1.5	2	2			
17-A-10	336 - 06973 - 0	クランプ, 6-9.5ℓ Clamp, 6-9.5ℓ	1	1			
17-A-11	921503 - 0612	スクリュ Screw	1	1			
17-A-12	345 - 06915 - 0	クランプ, 6.5-14ℓ Clamp, 6.5-14ℓ	1	1			
17-A-13	910103 - 0612	ボルト Bolt	1	1			
17-A-14	3B7 - 77085 - 0	ボルト, 12-20 Bolt, 12-20	2	2			

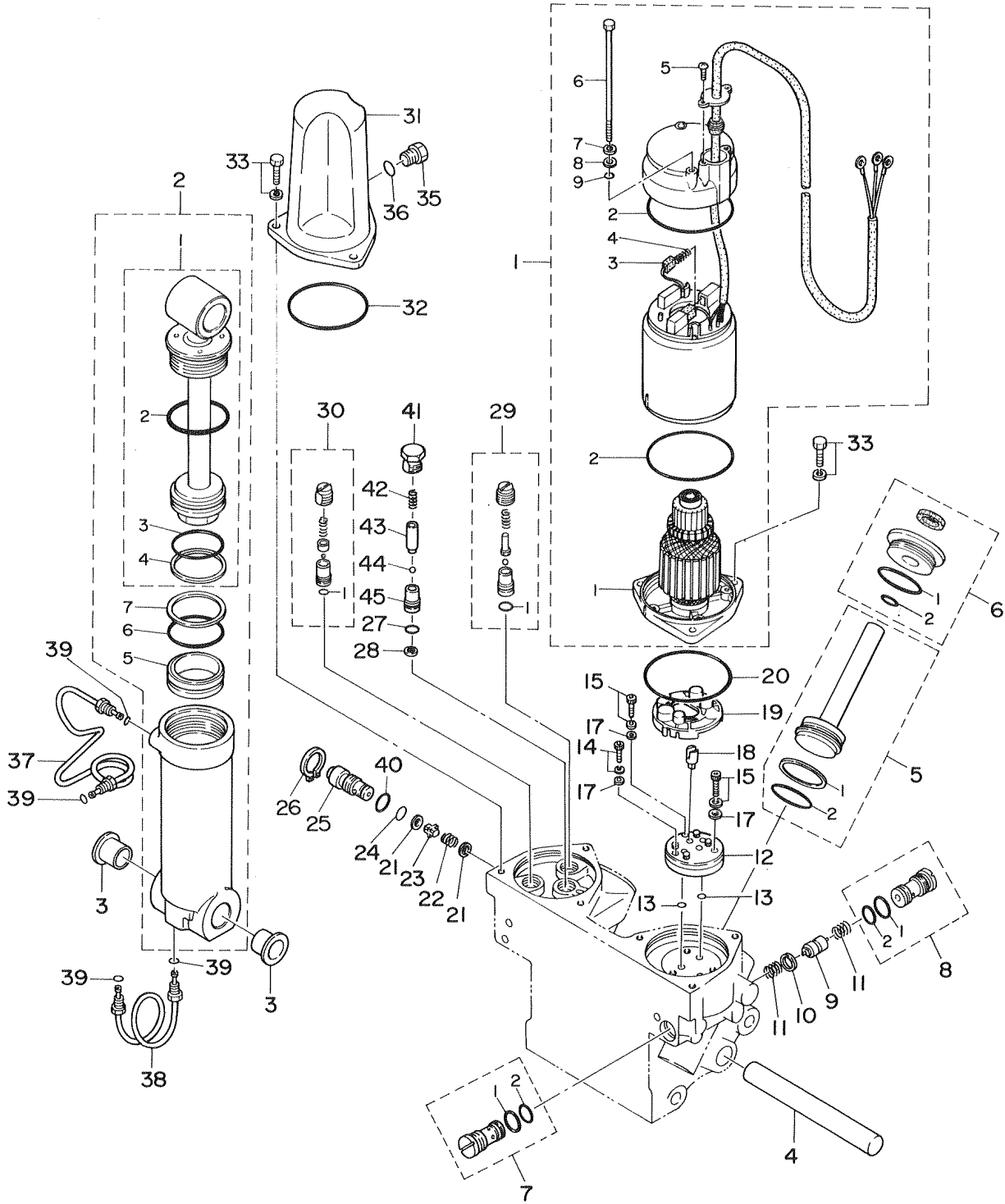
パワートリム&チルト

Fig. 18-A POWER TRIM & TILT



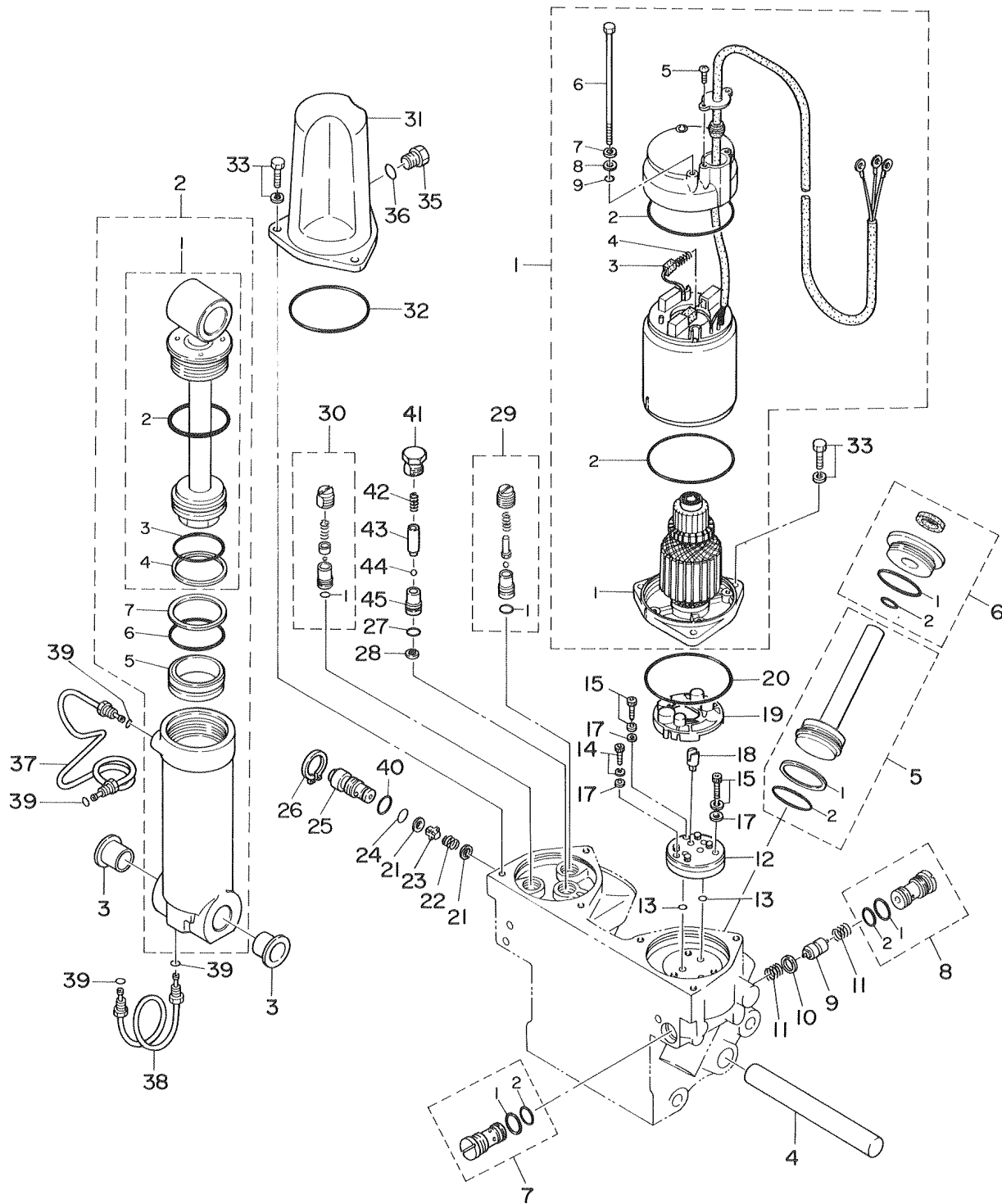
見出番号 Ref. No.	部品番号 Part No.	部 品 名 Part Name	個数 Q'ty			備 考 Remarks
			M 120 A	M 140 A		
18-A-1	3C7S77180 - 0	モータアッシ Motor Ass'y	1	1		SG
18-A-1-1	3B7S77190 - 0	アマチュアアッシ *Amateur Ass'y	1	1		SG
18-A-1-2	353 - 77182 - 1	リング *O-Ring	2	2		
18-A-1-3	3B7 - 77183 - 0	ブラシ *Brush	2	2		
18-A-1-4	353 - 77184 - 1	スプリング, ブラシ *Spring, Brush	2	2		
18-A-1-5	3B7 - 77189 - 0	スクリュー *Screw	2	2		
18-A-1-6	3B7 - 77181 - 0	スルーボルト *Through Bolt	2	2		
18-A-1-7	353 - 77186 - 0	ワッシャ, スルーボルト *Washer, Through Bolt	2	2		
18-A-1-8	353 - 77187 - 0	プラスチックワッシャ *Plastic Washer	2	2		
18-A-1-9	353 - 77188 - 0	リング, スルーボルト *O-Ring, Through Bolt	2	2		
18-A-2	3C7S77360 - 0	シリンダアッシ Cylinder Ass'y	1	1		SG
18-A-2-1	3C7 - 77365 - 0	ピストンロッドアッシ, チルト *Piston Rod Ass'y, Tilt	1	1		
18-A-2-2	3B7 - 77383 - 0	リング **O-Ring	1	1		
18-A-2-3	3B7 - 77375 - 0	リング **O-Ring	1	1		
18-A-2-4	3B7 - 77376 - 0	バックアップリング **Back-up Ring	1	1		
18-A-2-5	3B7 - 77377 - 0	フリーピストン *Free Piston	1	1		
18-A-2-6	3B7 - 77375 - 0	リング *O-Ring	1	1		
18-A-2-7	3B7 - 77376 - 0	バックアップリング *Back-up Ring	1	1		
18-A-3	3B7 - 77386 - 0	ブッシング Bushing	2	2		
18-A-4	3B7 - 77387 - 0	シャフト Shaft	1	1		
18-A-5	3B7 - 77390 - 0	ピストンサブアッシ, トリム Piston Sub-Ass'y, Trim	2	2		
18-A-5-1	3B7 - 77393 - 0	バックアップリング *Back-up Ring	2	2		
18-A-5-2	3B7 - 77392 - 0	リング *O-Ring	2	2		
18-A-6	3B7 - 77395 - 0	ロッドガイドサブアッシ, トリム Rod Guide Sub-Ass'y, Trim	2	2		
18-A-6-1	3B7 - 77375 - 0	リング *O-Ring	2	2		
18-A-6-2	3B7 - 77399 - 0	リング *O-Ring	2	2		
18-A-7	3B7 - 77410 - 0	バルブシートアッシA Valve Seat Ass'y A	1	1		
18-A-7-1	3B7 - 77412 - 0	リング *O-Ring	1	1		
18-A-7-2	3B7 - 77411 - 0	リング *O-Ring	1	1		
18-A-8	3B7 - 77420 - 0	バルブシートアッシB Valve Seat Ass'y B	1	1		

パワートリム&チルト
 Fig. 18-A POWER TRIM & TILT

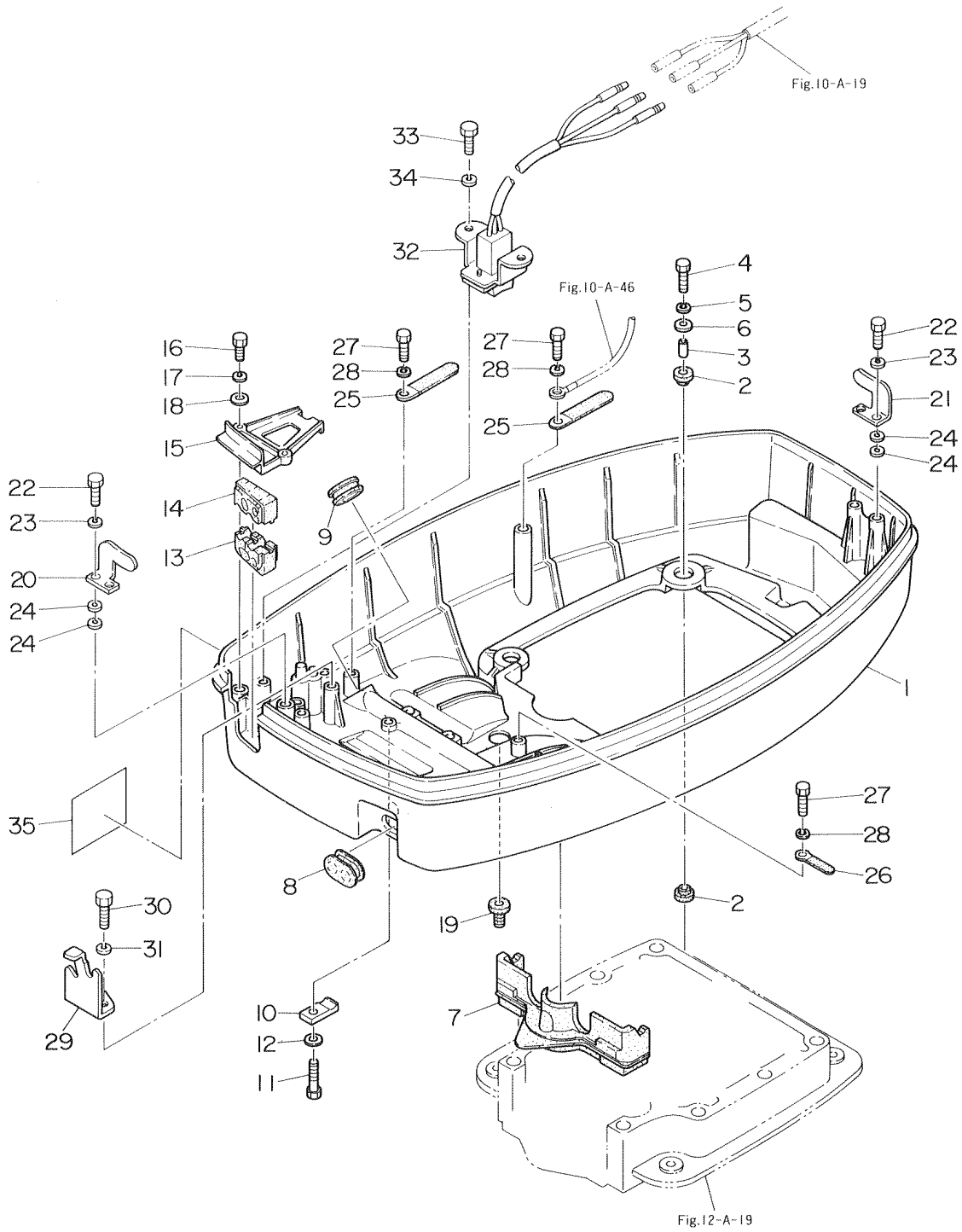


見出番号 Ref. No.	部品番号 Part No.	部 品 名 Part Name	個数 Q'ty			備 考 Remarks
			M 120 A	M 140 A		
18-A-8-1	3B7 - 77412 - 0	Oリング *O-Ring	1	1		
18-A-8-2	3B7 - 77411 - 0	Oリング *O-Ring	1	1		
18-A-9	3B7 - 77401 - 0	スプール Spool	1	1		
18-A-10	3B7 - 77403 - 0	バックアップリング Back-up Ring	1	1		
18-A-11	3B7 - 77404 - 0	スプリング, スプール Spring, Spool	2	2		
18-A-12	3B7 - 77430 - 0	ポンプ Pump	1	1		
18-A-13	3B7 - 77433 - 0	Oリング O-Ring	2	2		
18-A-14	3B7 - 77431 - 1	ボルト Bolt	1	1		
18-A-15	3B7 - 77432 - 1	ボルト Bolt	2	2		
18-A-17	3B7 - 77435 - 0	ワッシャ Washer	3	3		
18-A-18	353 - 77166 - 0	カップリング, ポンプ Coupling, Pump	1	1		
18-A-19	3B7 - 77434 - 1	フィルタ B Filter B	1	1		
18-A-20	3B7 - 77167 - 0	Oリング O-Ring	1	1		
18-A-21	3B7 - 77173 - 0	ワッシャ, シール Washer, Seal	2	2		
18-A-22	3B7 - 77172 - 0	スプリング Spring	1	1		
18-A-23	3B7 - 77174 - 0	カラー, インナ Collar, Inner	1	1		
18-A-24	3B7 - 77179 - 0	Oリング O-Ring	1	1		
18-A-25	3B7 - 77176 - 0	マニュアルバルブ Manual Valve	1	1		
18-A-26	945003 - 2000	Cリング, d=20 C-Ring, d=20	1	1		
18-A-27	3B7 - 77441 - 0	Oリング O-Ring	1	1		
18-A-28	3B7 - 77442 - 0	フィルタ Filter	1	1		
18-A-29	3B7 - 77450 - 0	リリーフバルブ(DN) Relief Valve (DN)	1	1		
18-A-29-1	3B7 - 77169 - 0	Oリング *O-Ring	1	1		
18-A-30	3B7 - 77460 - 0	パイロットリリーフバルブ(DN) Pilot Relief Valve (DN)	1	1		
18-A-30-1	3B7 - 77452 - 0	Oリング *O-Ring	1	1		
18-A-31	3B7S77165 - 0	リザーバタンク Reservoir Tank	1	1		SG
18-A-32	3B7 - 77167 - 0	Oリング O-Ring	1	1		
18-A-33	910103 - 6620	ボルト Bolt	6	6		
18-A-35	3B7 - 77168 - 0	キャップ Cap	1	1		
18-A-36	3B7 - 77169 - 0	Oリング O-Ring	1	1		

パワートリム&チルト
 Fig. 18-A POWER TRIM & TILT

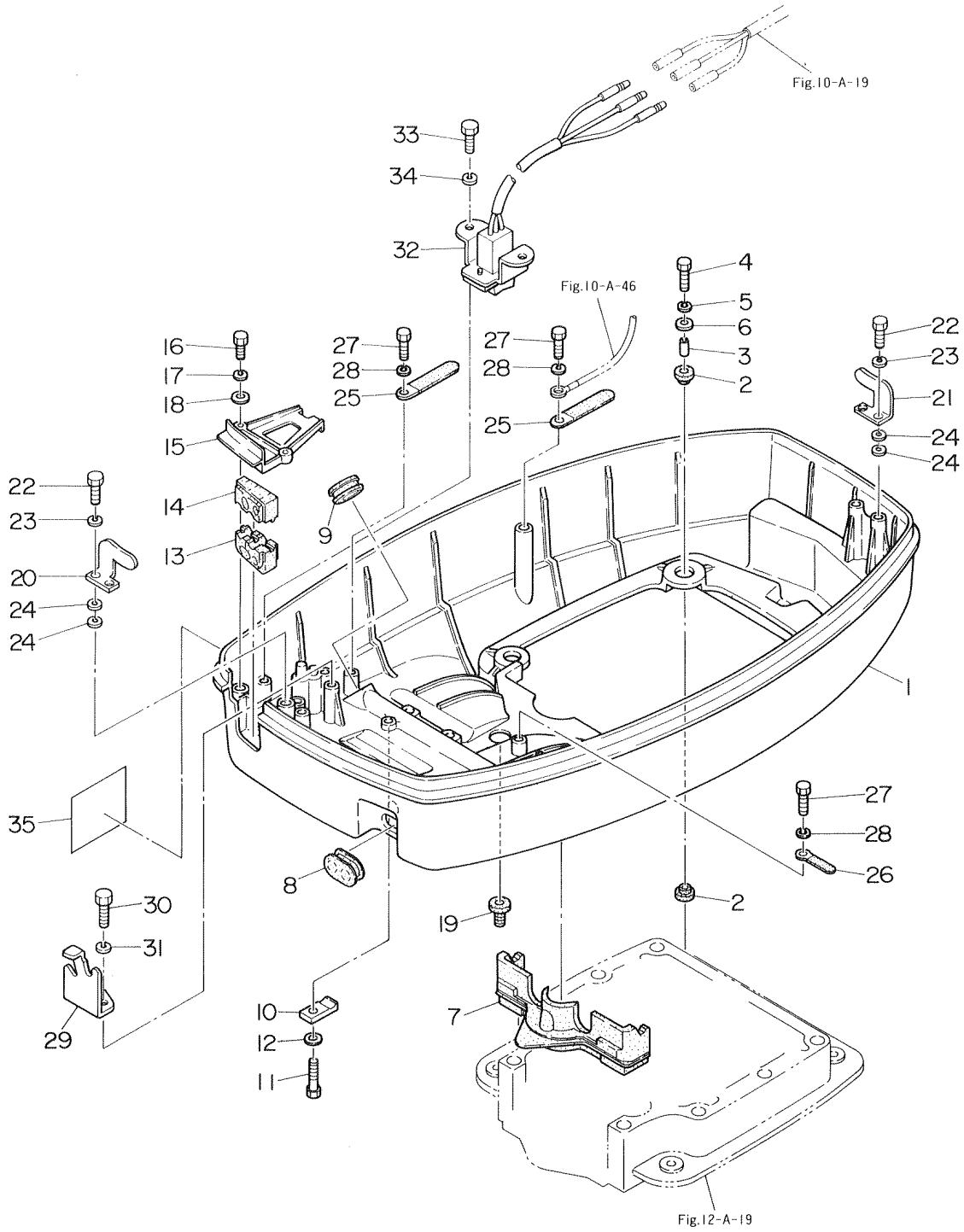


モータカバーロワ
Fig. 19-A MOTOR COVER LOWER



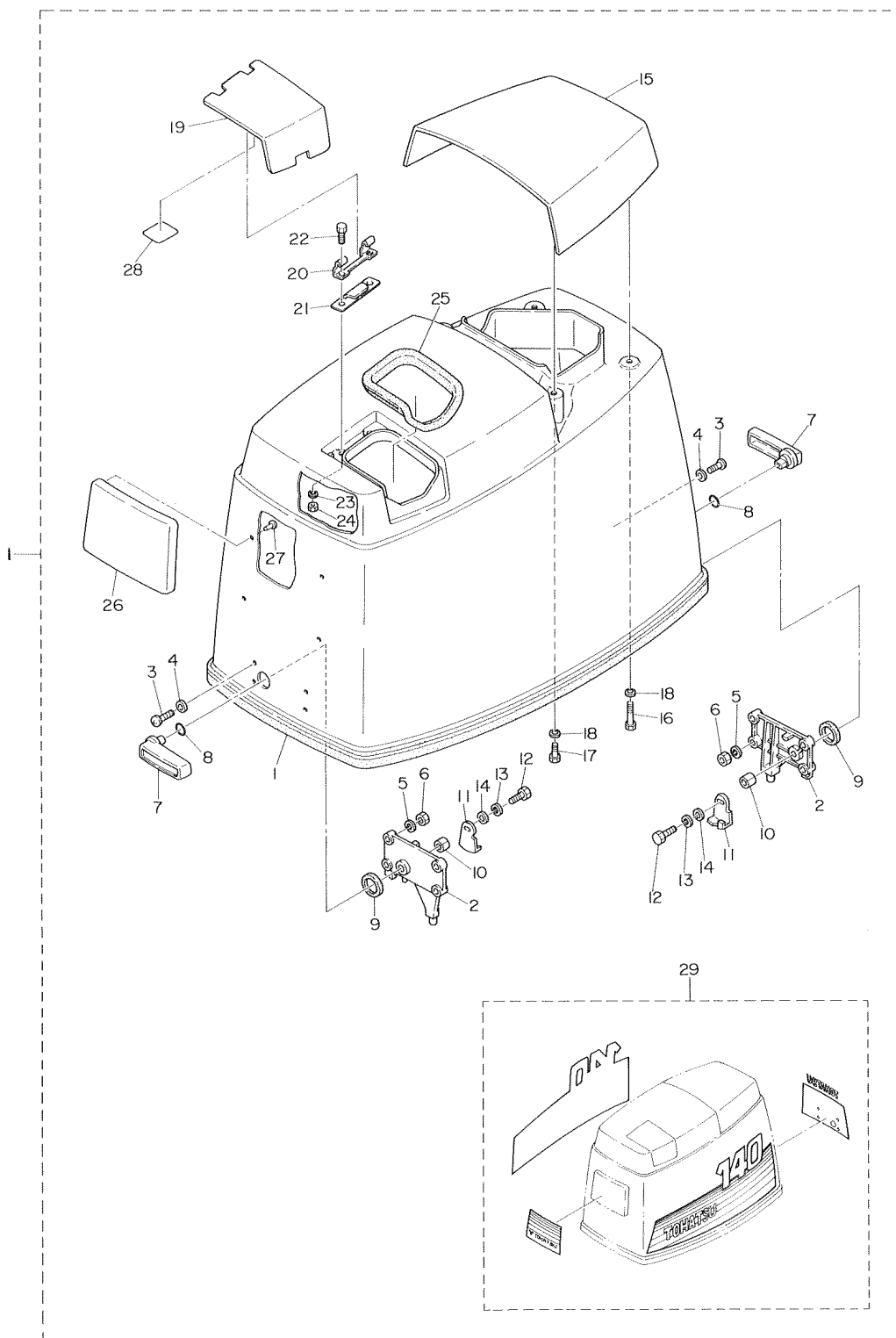
見出番号 Ref. No.	部品番号 Part No.	部 品 名 Part Name	個数 Q'ty		備 考 Remarks
			M 120 A	M 140 A	
19-A-1	3C7S67100 - 0	ロワモータカバー Lower Motor Cover	1	1	SG
19-A-2	345 - 67113 - 0	マウントラバー Mounting Rubber	8	8	
19-A-3	3C7 - 67114 - 0	スペーサ, 8.4-12-17 Spacer, 8.4-12-17	4	4	
19-A-4	910114 - 0835	ボルト Bolt	4	4	
19-A-5	941303 - 0800	スプリングワッシャ Spring Washer	4	4	
19-A-6	3B7 - 63730 - 0	ワッシャ, 8.5-24-1.5 Washer, 8.5-24-1.5	4	4	
19-A-7	3C7 - 67164 - 0	グロメットA, ロワカバー Grommet A, Lower Cover	1	1	
19-A-8	3C7 - 67160 - 0	グロメット, オイルパイプ Grommet, Oil Pipe	1	1	
19-A-9	3C7 - 77156 - 0	グロメット, パワートリム&チルトコード Grommet, Power Trim & Tilt Cord	1	1	
19-A-10	3C7 - 72577 - 0	クランプ, パワートリム&チルトコード Clamp, Power Trim & Tilt Cord	2	2	
19-A-11	910103 - 0616	ボルト Bolt	2	2	
19-A-12	940103 - 0600	ワッシャ Washer	2	2	
19-A-13	3C7 - 76116 - 0	グロメット, コード Grommet, Cord	1	1	
19-A-14	3C7 - 83732 - 0	グロメット, リモートコントロールケーブル Grommet, Remote Control Cable	1	1	
19-A-15	3C7S76118 - 0	クランプ, コード Clamp, Cord	1	1	SG
19-A-16	910103 - 0625	ボルト Bolt	2	2	
19-A-17	941303 - 0600	スプリングワッシャ Spring Washer	2	2	
19-A-18	940103 - 0600	ワッシャ Washer	2	2	
19-A-19	345 - 66226 - 0	グロメット, 17-3 Grommet, 17-3	1	1	
19-A-20	353 - 67512 - 0	カバーステー, フロント Cover Stay, Front	1	1	
19-A-21	353 - 67513 - 0	カバーステー, リア Cover Stay, Rear	1	1	
19-A-22	910103 - 0618	ボルト Bolt	4	4	
19-A-23	941303 - 0600	スプリングワッシャ Spring Washer	4	4	
19-A-24	940103 - 0600	ワッシャ Washer	8	8	
19-A-25	353 - 06972 - 0	クランプ, 7-80P Clamp, 7-80P	2	2	
19-A-26	309 - 06972 - 0	クランプ, 6.5-47.5P Clamp, 6.5-47.5P	1	1	
19-A-27	910103 - 0612	ボルト Bolt	3	3	
19-A-28	941303 - 0600	スプリングワッシャ Spring Washer	3	3	
19-A-29	3B7 - 83720 - 0	ケーブルクリップ Cable Clip	1	1	
19-A-30	910103 - 0616	ボルト Bolt	2	2	

モータカバーロワ
Fig. 19-A MOTOR COVER LOWER



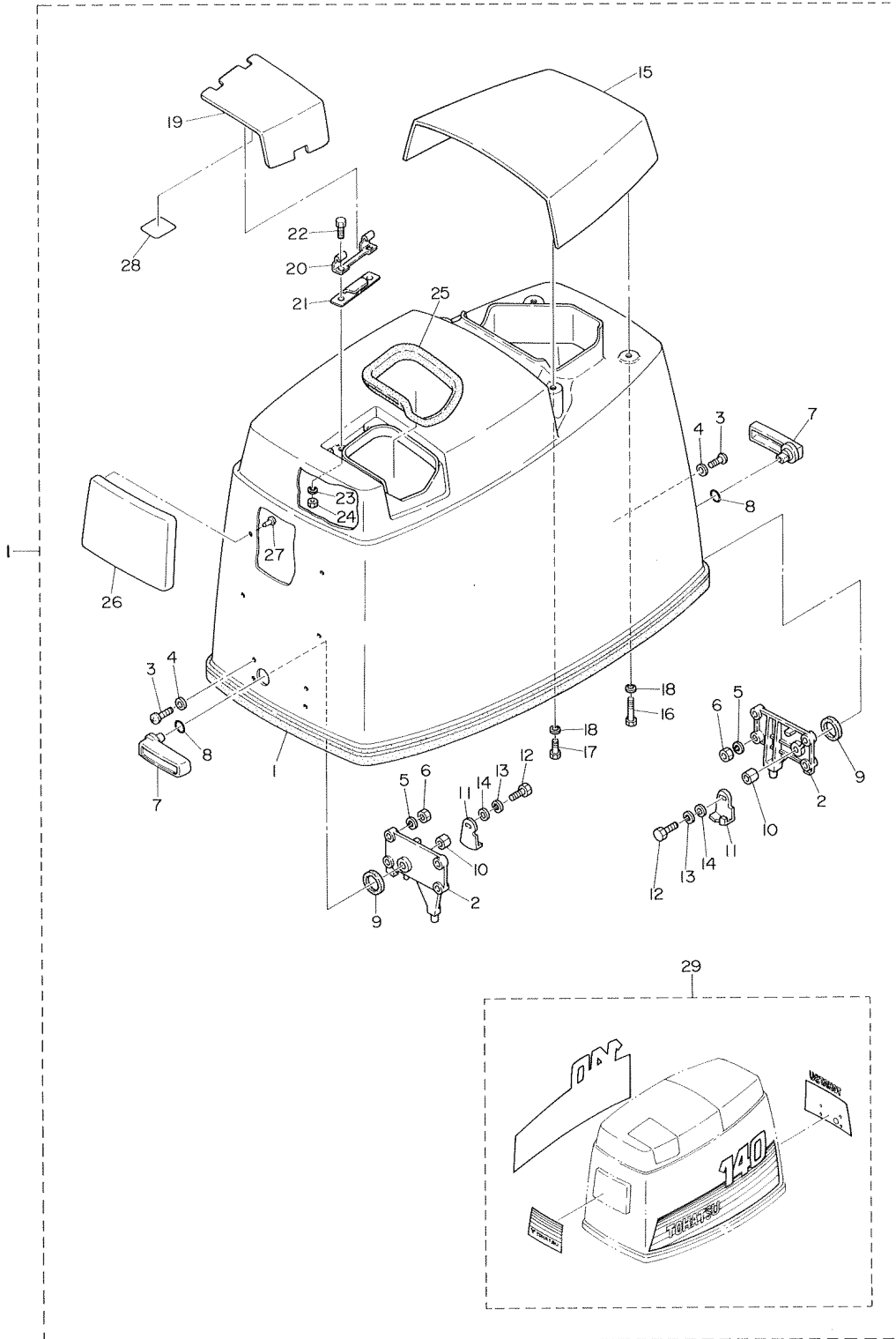
見出番号 Ref. No.	部品番号 Part No.	部 品 名 Part Name	個数 Q'ty				備 考 Remarks
			M 120 A	M 140 A			
19-A-31	941303 - 0600	スプリングワッシャ Spring Washer	2	2			
19-A-32	3C7 - 72613 - 1	スイッチ B アッシ, パワートリム & チルト Switch B Ass'y, Power Trim & Tilt	1	1			
19-A-33	910103 - 0612	ボルト Bolt	2	2			
19-A-34	941303 - 0600	スプリングワッシャ Spring Washer	2	2			
19-A-35	3C7 - 72057 - 0	ラベル, パワートリム & チルトスイッチ Label, Power Trim & Tilt Switch	1	1			

モータカバーアップ
Fig. 20-A MOTOR COVER UPPER

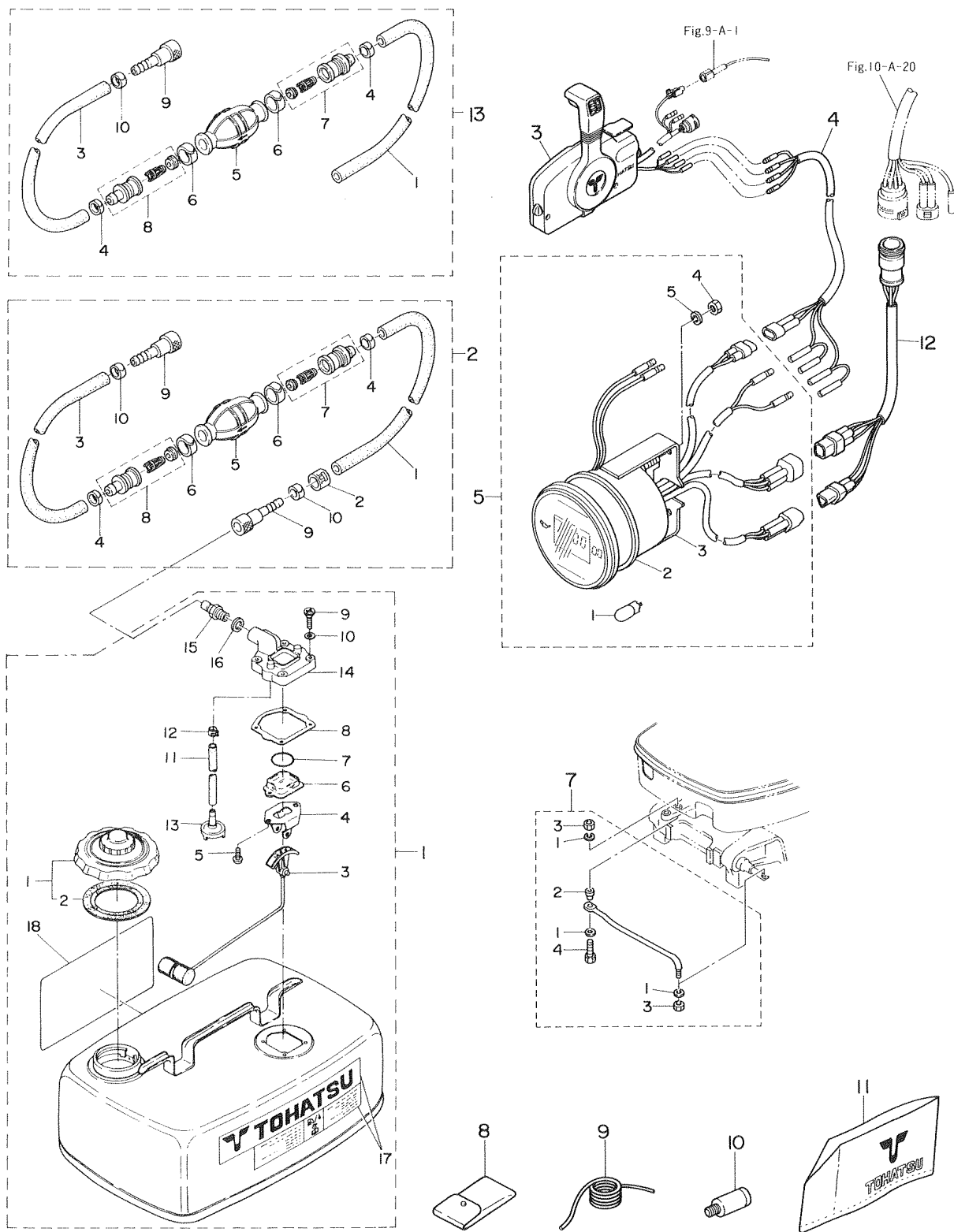


見出番号 Ref. No.	部品番号 Part No.	部 品 名 Part Name	個数 Q'ty				備 考 Remarks
			M 120 A	M 140 A			
20-A-1	3E0S67510 - 0	アッパモータカバーアッジ Upper Motor Cover Ass'y	1	-			SG
	3C7S67510 - 0	アッパモータカバーアッジ Upper Motor Cover Ass'y	-	1			SG
20-A-1-1	3C7 - 67501 - 0	シールラバー, アッパモータカバー *Seal Rubber, Upper Motor Cover	1	1			
20-A-1-2	353 - 67517 - 1	ロケーティングブラケット *Locating Bracket	2	2			
20-A-1-3	921703 - 0520	スクリュー *Screw	8	8			
20-A-1-4	940103 - 0500	ワッシャ *Washer	8	8			
20-A-1-5	941303 - 0500	スプリングワッシャ *Spring Washer	8	8			
20-A-1-6	930111 - 0500	ナット *Nut	8	8			
20-A-1-7	353S67141 - 0	フックレバー *Hook Lever	2	2			SG
20-A-1-8	338 - 62435 - 0	Oリング, 1.5-9.5 *O-Ring, 1.5-9.5	2	2			
20-A-1-9	353 - 67147 - 1	シールリング *Seal Ring	2	2			
20-A-1-10	353 - 67105 - 0	ブッシング, 12-14-12 *Bushing, 12-14-12	2	2			
20-A-1-11	353 - 67142 - 1	カバーフック *Cover Hook	2	2			
20-A-1-12	910103 - 0616	ボルト *Bolt	2	2			
20-A-1-13	941303 - 0600	スプリングワッシャ *Spring Washer	2	2			
20-A-1-14	332 - 66308 - 0	ワッシャ, 6.5-16-1.5 *Washer, 6.5-16-1.5	2	2			
20-A-1-15	3C7S67521 - 0	チルトハンドル *Tilt Handle	1	1			SG
20-A-1-16	910103 - 0630	ボルト *Bolt	2	2			
20-A-1-17	910103 - 0616	ボルト *Bolt	2	2			
20-A-1-18	332 - 66308 - 0	ワッシャ, 6.5-16-1.5 *Washer, 6.5-16-1.5	4	4			
20-A-1-19	3B7S67210 - 0	フィラリッド *Filler Lid	1	1			SG
20-A-1-20	3B7 - 67211 - 0	ヒンジ, フィラリッド *Hinge, Filler Lid	1	1			
20-A-1-21	3B7 - 67212 - 0	スプリング, フィラリッド *Spring, Filler Lid	1	1			
20-A-1-22	910103 - 0614	ボルト *Bolt	2	2			
20-A-1-23	941303 - 0600	スプリングワッシャ *Spring Washer	2	2			
20-A-1-24	930103 - 0600	ナット *Nut	2	2			
20-A-1-25	3B7 - 67213 - 0	シールラバー, フィラリッド *Seal Rubber, Filler Lid	1	1			
20-A-1-26	3C7 - 67533 - 0	ベース, フロントマーク *Base, Front Mark	1	1			
20-A-1-27	3C7 - 67539 - 0	スクリュー, 5-12 *Screw, 5-12	4	4			
20-A-1-28	3C7 - 72041 - 0	ラベル, オイル *Label, Oil	1	1			

モータカバーアップ
Fig. 20-A MOTOR COVER UPPER

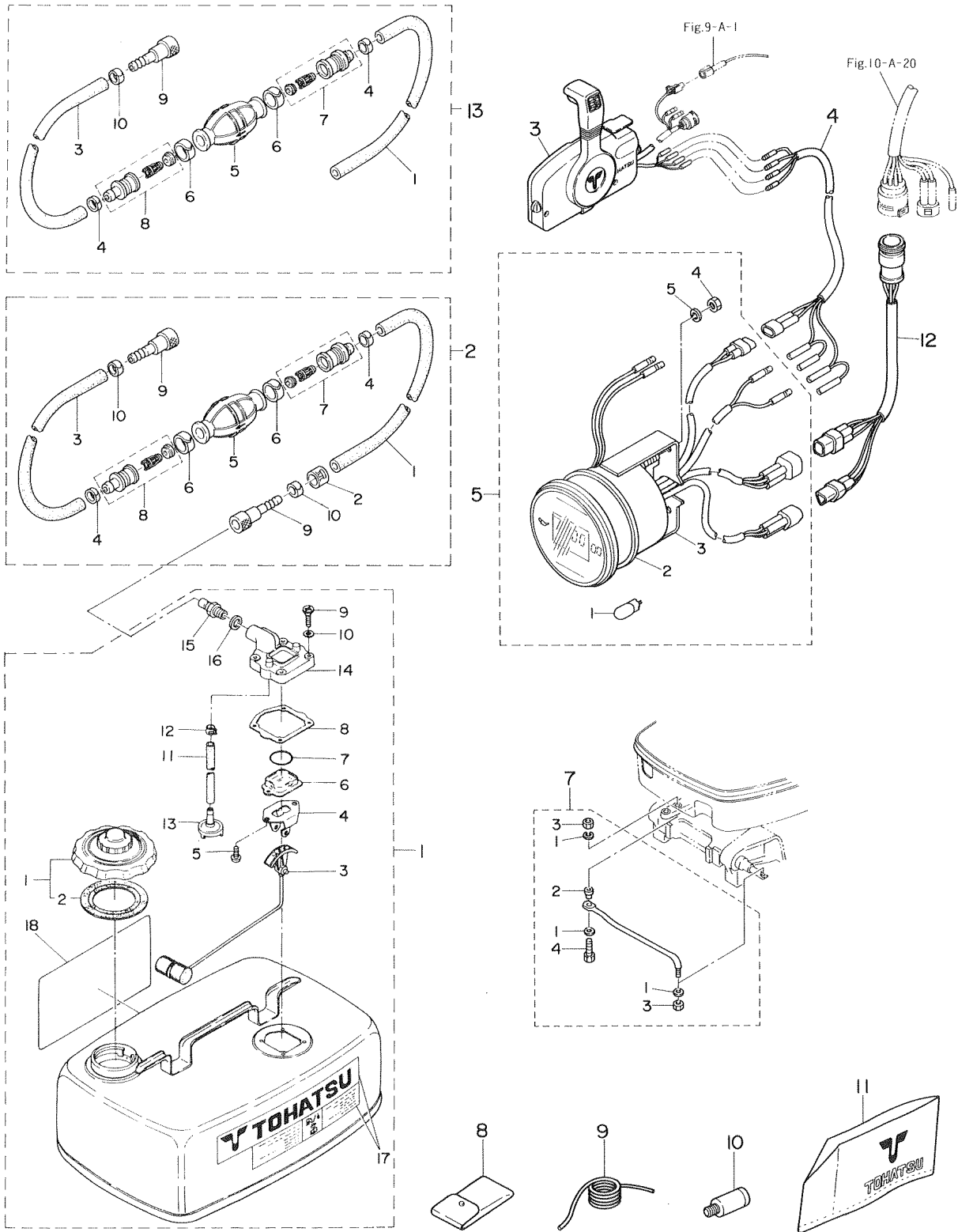


セパレート燃料タンク・アクセサリ
Fig. 21-A SEPARATE (REMOTE) FUEL TANK · ACCESSORIES



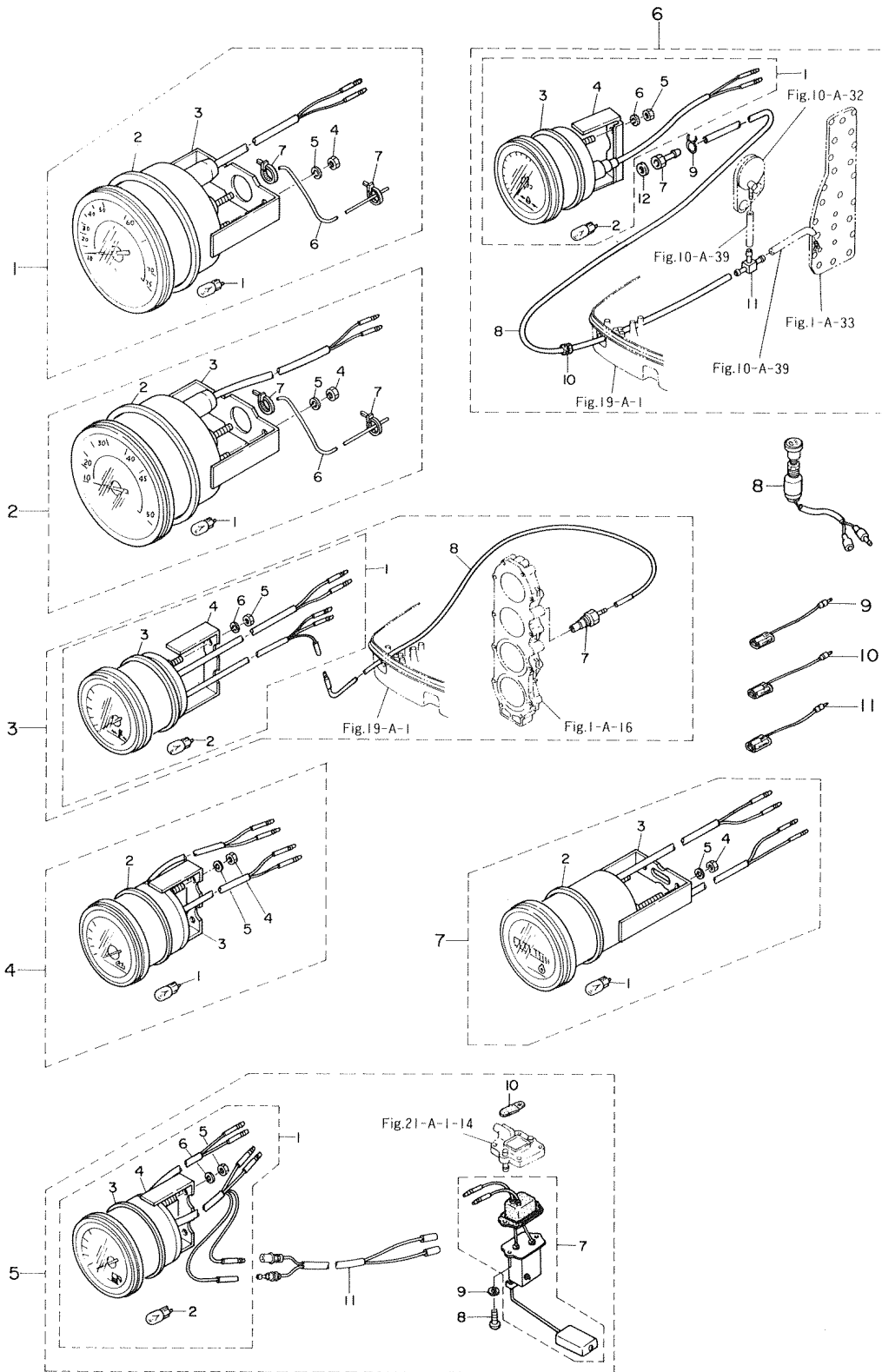
見出番号 Ref. No.	部品番号 Part No.	部 品 名 Part Name	個数 Q'ty		備 考 Remarks	
			M 120 A	M 140 A		
21-A-1	3C7 - 70140 - 0	フュエルタンクアッソ(24ℓ) Fuel Tank Ass'y (24 ℓ)	1	1	国内用 Domestic	
	3C7 - 70142 - 0	フュエルタンクアッソ(24ℓ) Fuel Tank Ass'y (24 ℓ)	1	1		
21-A-1-1	334 - 70020 - 0	フュエルタンクキャップアッソ *Fuel Tank Cap Ass'y	1	1	輸出 : オプション Export model : Option	
21-A-1-2	334 - 70021 - 0	ガスケット, タンクキャップ **Gasket, Tank Cap	1	1		
21-A-1-3	334 - 70120 - 0	フュエルゲージ(フロート付) *Fuel Gauge (with Float)	1	1		
21-A-1-4	334 - 70121 - 0	ブラケット, フュエルゲージ *Bracket, Fuel Gauge	1	1		
21-A-1-5	921521 - 0510	スクリュ *Screw	2	2		
21-A-1-6	334 - 70122 - 1	キャップ, フュエルゲージ *Cap, Fuel Gauge	1	1		
21-A-1-7	334 - 70123 - 1	Oリング, 1.9-35.2 *O-Ring, 1.9-35.2	1	1		
21-A-1-8	334 - 70125 - 0	ガスケット *Gasket	1	1		
21-A-1-9	922203 - 0520	スクリュ *Screw	4	4		
21-A-1-10	334 - 70128 - 0	ガスケット, 5.1-12-0.8 *Gasket, 5.1-12-0.8	4	4		
21-A-1-11	98AB - 7 - 0168	フュエルサクシヨンプाइブ *Fuel Suction Pipe	1	1		
21-A-1-12	345 - 70114 - 0	クリップ *Clip	1	1		
21-A-1-13	345 - 70113 - 0	ストレーナ, フュエルタンク *Strainer, Fuel Tank	1	1		
21-A-1-14	3C7 - 70127 - 0	フュエルゲージハウジングアッソ *Fuel Gauge Housing Ass'y	1	1		
21-A-1-15	3C7 - 70270 - 0	フュエルコネクタ(タンク, メール) *Fuel Connector (Tank, Male)	1	1		
21-A-1-16	152 - 01612 - 0	ガスケット, 12.1-17-0.5 *Gasket, 12.1-17-0.5	1	1		
21-A-1-17	3B7 - 70443 - 0	ブランド・コーシヨンラベル, B2 *Brand-Caution Label, B2	1	1		
21-A-1-18	360 - 70341 - 0	コーシヨンラベル, A(輸出用) *Caution Label, A (Export)	1	1		
21-A-2	3C7 - 70200 - 0	プライマバルブアッソ Primer Bulb Ass'y	1	1		国内 : STD 輸出 : オプション Export model : Option
21-A-2-1	98AB - 7 - 2000	フュエルパイブA *Fuel Pipe A	1	1		
21-A-2-2	3B7 - 70280 - 1	マーク, フュエルコネクタ *Mark, Fuel Connector	1	1		
21-A-2-3	98AB - 7 - 0500	フュエルパイブ B *Fuel Pipe B	1	1		
21-A-2-4	332 - 70201 - 0	クランプ *Clamp	2	2		
21-A-2-5	3C7 - 70211 - 0	プライマバルブ *Primer Bulb	1	1		
21-A-2-6	3C7 - 70217 - 0	クランプ *Clamp	2	2		
21-A-2-7	3C7 - 70220 - 0	ジョイントAアッソ, IN Joint A Ass'y, IN	1	1		
21-A-2-8	3C7 - 70224 - 0	ジョイントAアッソ, OUT *Joint A Ass'y, OUT	1	1		
21-A-2-9	3C7 - 70250 - 0	フュエルコネクタ(フィメール) *Fuel Connector (Female)	2	2		

セパレートフュエルタンク・アクセサリー
Fig. 21-A SEPARATE (REMOTE) FUEL TANK · ACCESSORIES



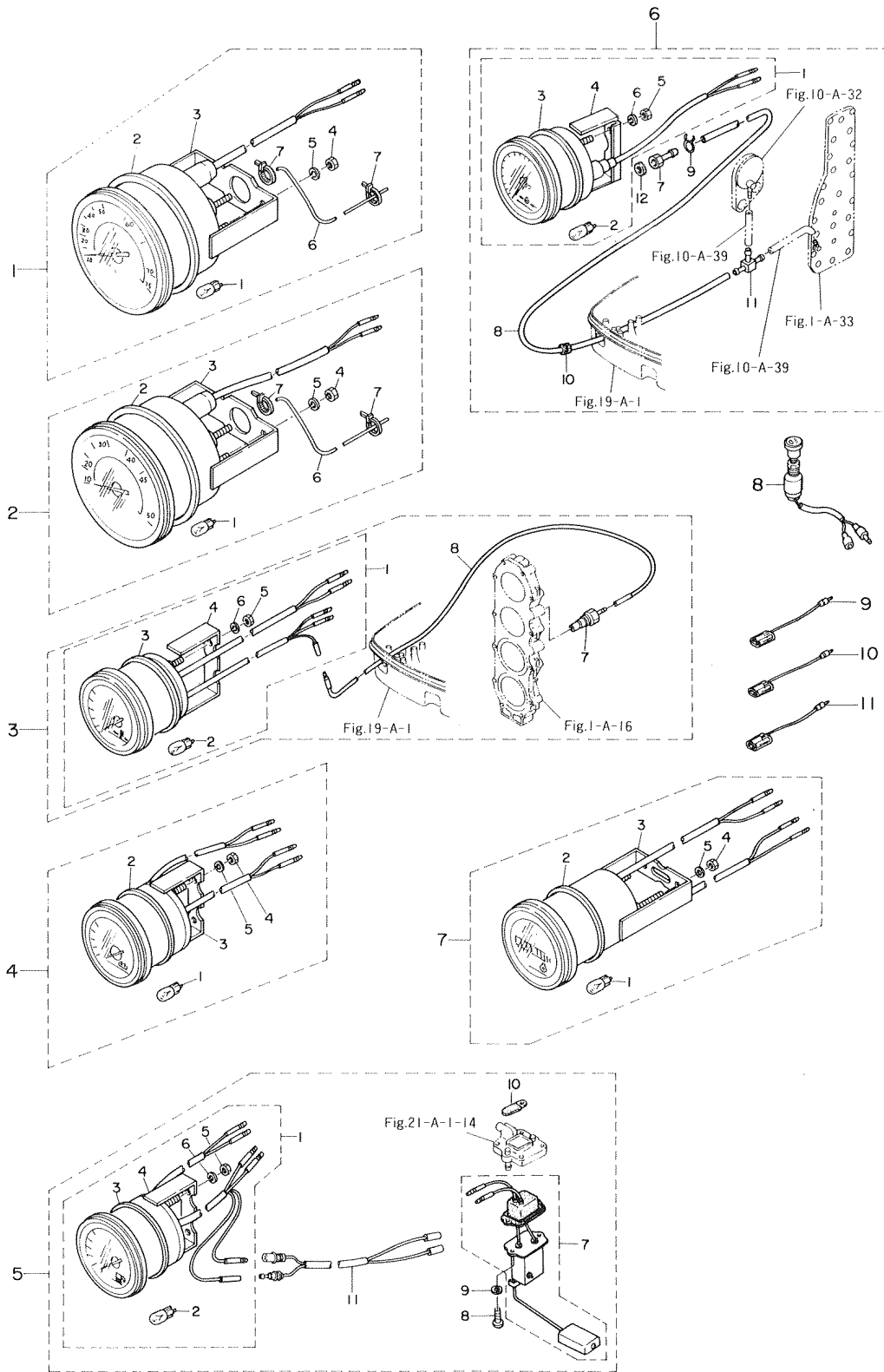
見出番号 Ref. No.	部品番号 Part No.	部 品 名 Part Name	個数 Q'ty				備 考 Remarks
			M 120 A	M 140 A			
21-A-2-10	3C7 - 70201 - 0	クランプ *Clamp	2	2			国内：STD 輸出：オプション Export model：Option
21-A-3	3C7 - 84370 - 0	シングルリモコンボックスアッソ (RC5E) Single Remote Control Box Ass'y (RC5E)	1	1			
21-A-4	3C7 - 72537 - 0	リードワイヤB, メータ Lead Wire B, Meter	1	1			
21-A-5	3C7 - 72640 - 0	マルチパーパスメータアッソ Multi Purpose Meter Ass'y	1	1			
21-A-5-1	3B7 - 72658 - 0	バルブ, オイル12V-1.7W *Bulb, Oil 12V-1.7W	1	1			
21-A-5-2	3B7-72656 - 0	ダンパ, メータ *Dampet, Meter	1	1			
21-A-5-3	3C7 - 72660 - 0	プレート, フィッティング *Plate, Fitting	1	1			
21-A-5-4	930203 - 0500	ナット *Nut	2	2			
21-A-5-5	941303 - 0500	スプリングワッシャ *Spring Washer	2	2			
21-A-7	3B7 - 84905 - 0	ドラッグリンクDアッソ Drag Link D Ass'y	1	1			
21-A-7-1	353 - 84916 - 0	ワッシャ, 9.6-18-2 *Washer, 9.6-18-2	3	3			
21-A-7-2	3B7 - 84914 - 0	スペーサ, ドラッグリンク *Spacer, Drag Link	1	1			
21-A-7-3	353 - 84918 - 0	ナイロンナット, 3/8 *Nylon Nut, 3/8	2	2			
21-A-7-4	3B7 - 84917 - 0	ボルト, 3/8-5.5 Bolt, 3/8-5.5	1	1			
21-A-8	3B7 - 72100 - 0	ツールアッソ Tool Ass'y	1	1			
21-A-9	3B7 - 72201 - 0	セフティロープ, 6-1600 Safety Rope, 6-1600	1	1			
21-A-10	3B7 - 60007 - 0	フラッシングプラグ Flushing Plug	1	1			
21-A-11	3C7 - 72316 - 0	ビニールモータカバー (4L) Vinyl Motor Cover (4L)	1	1			
21-A-12	3C7 - 72603 - 0	メータコードアッソ Meter Cord Ass'y	1	1			
21-A-13	3C7 - 70231 - 0	プライマバルブアッソB Primer Bulb Ass'y B	1	1			
21-A-13-1	98AB - 7 - 2000	フュエルパイプA *Fuel Pipe A	1	1			
21-A-13-3	98AB - 7 - 0500	フュエルパイプB *Fuel Pipe B	1	1			
21-A-13-4	332 - 70201 - 0	クランプ *Clamp	2	2			国内：オプション 輸出：STD
21-A-13-5	3C7 - 70211 - 0	プライマバルブ *Primer Bulb	1	1			Export model: STD
21-A-13-6	3C7 - 70217 - 0	クランプ *Clamp	2	2			
21-A-13-7	3C7 - 70220 - 0	ジョイントAアッソ, IN *Joint A Ass'y, IN	1	1			
21-A-13-8	3C7 - 70224 - 0	ジョイントAアッソ, OUT *Joint A Ass'y, OUT	1	1			
21-A-13-9	3C7 - 70250 - 0	フュエルコネクタ (フィメール) *Fuel Connector (Female)	1	1			
21-A-13-10	3C7 - 70201 - 0	クランプ *Clamp	1	1			

オプションパーツ (I) アクセサリー (メータ)
Fig. 22-A OPTIONAL PARTS (I) ACCESSORIES (METER)



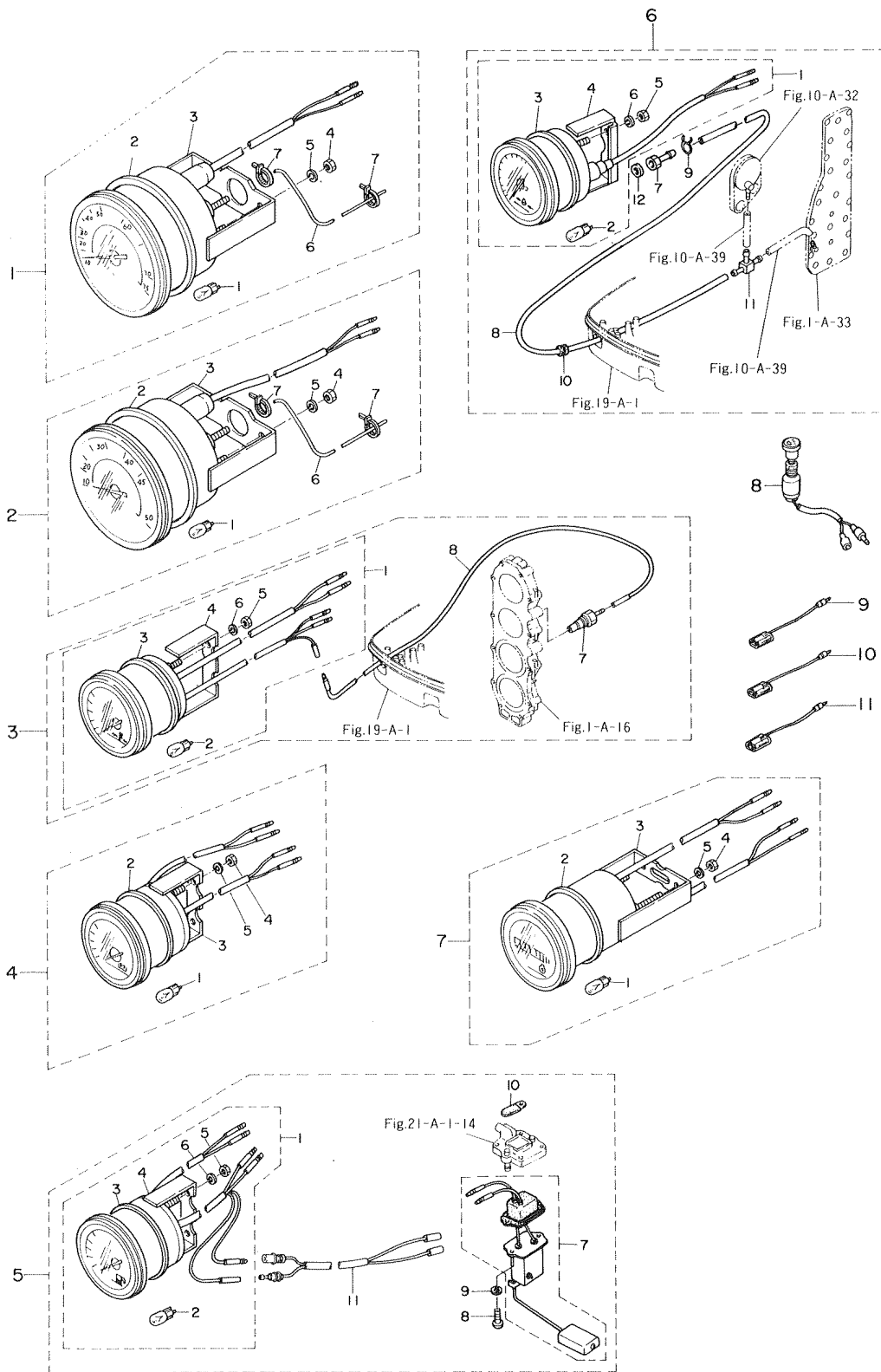
見出番号 Ref. No.	部品番号 Part No.	部 品 名 Part Name	個数 Q'ty		備 考 Remarks
			M 120 A	M 140 A	
22-A-1	3B7-72649-0	スピードメータ75MPHキットB Speedometer 75MPH Kit B	1 set	1 set	
22-A-1-1	3B7-72659-0	バルブ, メータ12V-1.7W *Bulb, Meter 12V-1.7W	1	1	
22-A-1-2	3B7-72656-0	ダンパ, メータ *Damper, Meter	1	1	
22-A-1-3	3B7-72661-0	プレート, フィッティング *Plate, Fitting	1	1	
22-A-1-4	930203-0500	ナット *Nut	2	2	
22-A-1-5	941303-0500	スプリングワッシャ *Spring Washer	2	2	
22-A-1-6	3B7-72650-0	チューブ, スピードメータ *Tube, Speedometer	1	1	
22-A-1-7	3B7-72651-0	バンド, スピードメータ *Band, Speedometer	2	2	
22-A-2	3B7-72648-0	スピードメータ50MPHキットB Speedometer 50MPH Kit B	1 set	1 set	
22-A-2-1	3B7-72659-0	バルブ, メータ12V-1.7W *Bulb, Meter 12V-1.7W	1	1	
22-A-2-2	3B7-72656-0	ダンパ, メータ *Damper, Meter	1	1	
22-A-2-3	3B7-72661-0	プレート, フィッティング *Plate, Fitting	1	1	
22-A-2-4	930203-0500	ナット *Nut	2	2	
22-A-2-5	941303-0500	スプリングワッシャ *Spring Washer	2	2	
22-A-2-6	3B7-72650-0	チューブ, スピードメータ *Tube, Speedometer	1	1	
22-A-2-7	3B7-72651-0	バンド, スピードメータ *Band, Speedometer	2	2	
22-A-3	3B7-72526-0	ウォーターテンプメータキット Water Temperature Meter Kit	1 set	1 set	
22-A-3-1	3B7-72597-0	ウォーターテンプメータアッソ *Water Temperature Meter Ass'y	1	1	
22-A-3-2	3B7-72657-0	バルブ, メータ1.2V-1.7W **Bulb, Meter 12V-1.7W	1	1	
22-A-3-3	3B7-72655-0	ダンパ, メータ **Damper, Meter	1	1	
22-A-3-4	3B7-72662-0	プレート, フィッティング **Plate, Fitting	1	1	
22-A-3-5	930203-0400	ナット **Nut	2	2	
22-A-3-6	941303-0400	スプリングワッシャ **Spring Washer	2	2	
22-A-3-7	3B7-72514-0	センダ, ウォータテンプ *Sender, Water Temperature	1	1	
22-A-3-8	3B7-72518-0	リードワイヤ, ウォータテンプメータ *Lead Wire, Water Temperature Meter	1	1	
22-A-4	3B7-72529-0	ボルトメータアッソ Voltmeter Ass'y	1	1	
22-A-4-1	3B7-72657-0	バルブ, メータ12V-1.7W *Bulb, Meter 12V-1.7W	1	1	
22-A-4-2	3B7-72655-0	ダンパ, メータ *Damper, Meter	1	1	
22-A-4-3	3B7-72662-0	プレート, フィッティング *Plate, Fitting	1	1	
22-A-4-4	930203-0400	ナット *Nut	2	2	

オプションパーツ (I) アクセサリー (メータ)
Fig. 22-A OPTIONAL PARTS (I) ACCESSORIES (METER)



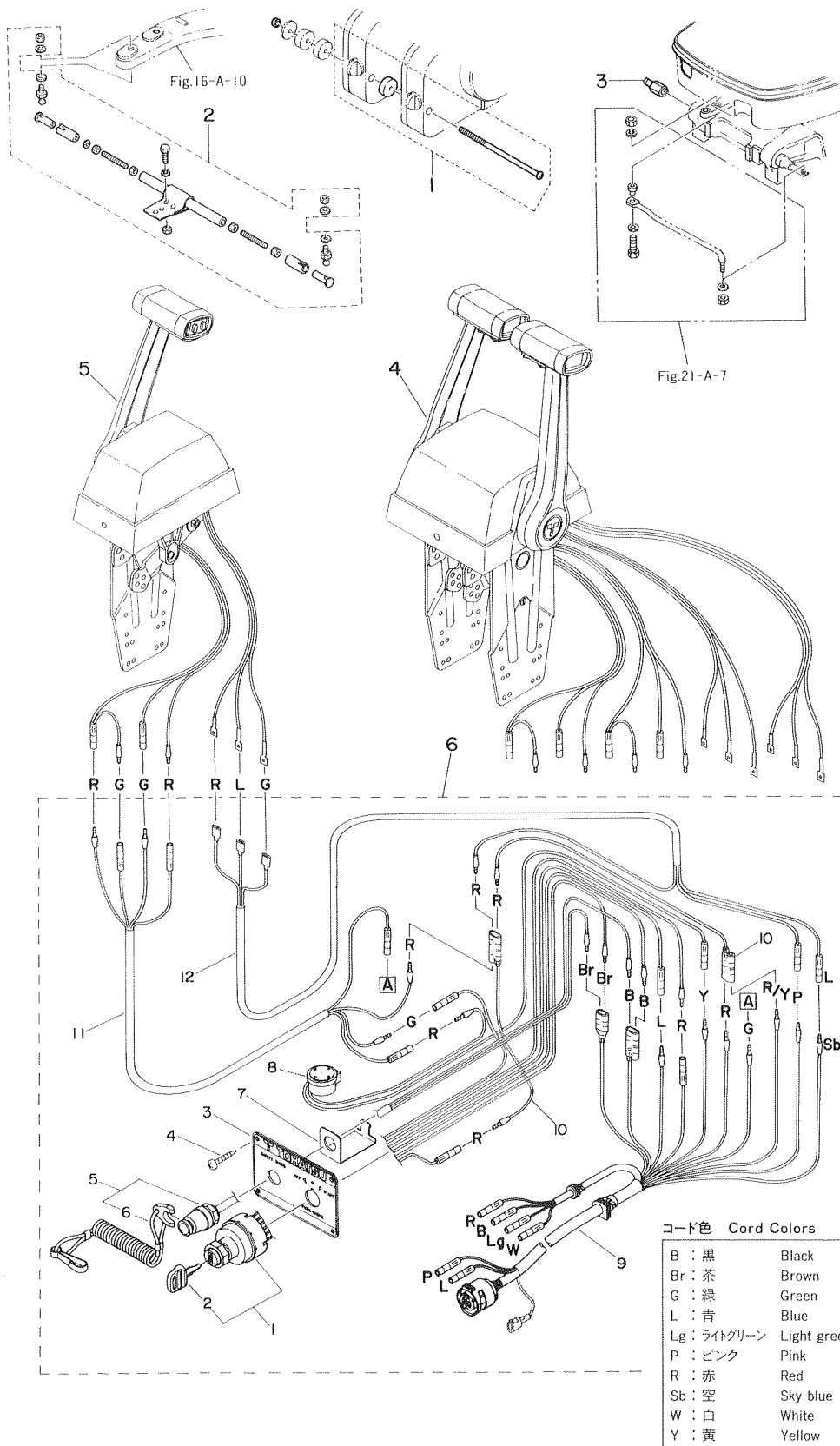
見出番号 Ref. No.	部品番号 Part No.	部 品 名 Part Name	個数 Q'ty			備 考 Remarks
			M 120 A	M 140 A		
22-A-4-5	941303 - 0400	スプリングワッシャ *Spring Washer	2	2		
22-A-5	3B7 - 72523 - 1	フュエルメータキット Fuel Meter Kit	1 set	1 set		
22-A-5-1	3B7 - 72596 - 0	フュエルメータアッソ *Fuel Meter Ass'y	1	1		
22-A-5-2	3B7 - 72657 - 0	バルブ, メータ 12V-1.7W **Bulb, Meter 12V-1.7W	1	1		
22-A-5-3	3B7 - 72655 - 0	ダンパ, メータ **Damper, Meter	1	1		
22-A-5-4	3B7 - 72662 - 0	プレート, フィッティング **Plate, Fitting	1	1		
22-A-5-5	930203 - 0400	ナット **Nut	2	2		
22-A-5-6	941303 - 0400	スプリングワッシャ *Spring Washer	2	2		
22-A-5-7	353 - 72511 - 0	フュエルゲージセンサーユニットアッソ *Fuel Gauge Sensor Unit Ass'y	1	1		
22-A-5-8	921503 - 0510	スクリュ *Screw	2	2		
22-A-5-9	941303 - 0500	スプリングワッシャ *Spring Washer	2	2		
22-A-5-10	309 - 06972 - 0	クランプ, 6.5-47.5P *Clamp, 6.5-47.5P	1	1		
22-A-5-11	3B7 - 72652 - 0	コード, フュエルメータ *Cord, Fuel Meter	1	1		
22-A-6	3B7 - 72527 - 0	ウォータープレッシャメータキット Water Pressure Meter Kit	1 set	1 set		
22-A-6-1	3B7 - 72598 - 0	ウォータープレッシャメータアッソ *Water Pressure Meter Ass'y	1	1		
22-A-6-2	3B7 - 72657 - 0	バルブ, メータ 12V-1.7W **Bulb, Meter 12V-1.7W	1	1		
22-A-6-3	3B7 - 72655 - 0	ダンパ, メータ **Damper, Meter	1	1		
22-A-6-4	3B7 - 72663 - 0	プレート, フィッティング **Plate, Fitting	1	1		
22-A-6-5	930203 - 0500	ナット **Nut	2	2		
22-A-6-6	941303 - 0500	スプリングワッシャ *Spring Washer	2	2		
22-A-6-7	3B7 - 72641 - 0	ニップル, ウォータプレッシャメータ *Nipple, Water Pressure Meter	1	1		
22-A-6-8	9810 - 5 - 6000	パイプ, ウォータプレッシャメータ *Pipe, Water Pressure Meter	1	1		
22-A-6-9	338 - 02215 - 0	クリップ *Clip	1	1		
22-A-6-10	345 - 67193 - 0	グロメット *Grommet	1	1		M90A専用 For M90A Only
22-A-6-11	353 - 70013 - 0	パイプジョイント *Pipe Joint	1	1		
22-A-6-12	121 - 33159 - 0	ガスケット, 2-8-1 *Gasket, 2-8-1	1	1		
22-A-7	3B7 - 72524 - 0	アワメータアッソ Hourmeter Ass'y	1	1		
22-A-7-1	3B7 - 72657 - 0	バルブ, メータ 12V-1.7W *Bulb, Meter 12V-1.7W	1	1		
22-A-7-2	3B7 - 72655 - 0	ダンパ, メータ *Damper, Meter	1	1		
22-A-7-3	3B7 - 72664 - 0	プレート, フィッティング *Plate, Fitting	1	1		

オプションパーツ (I) アクセサリー (メータ)
Fig. 22-A OPTIONAL PARTS (I) ACCESSORIES (METER)



見出番号 Ref. No.	部品番号 Part No.	部 品 名 Part Name	個数 Q'ty				備 考 Remarks
			M 120 A	M 140 A			
22-A-7-4	930203 - 0400	ナット *Nut	2	2			
22-A-7-5	941303 - 0400	スプリングワッシャ *Spring Washer	2	2			
22-A-8	353 - 72521 - 1	スイッチ, メータランプ Switch, Meter Lamp	1	1			
22-A-9	353 - 72547 - 0	アシストコード, ブルー Assist Cord, Blue	AR	AR			
22-A-10	353 - 72548 - 0	アシストコード, ブラック Assist Cord, Black	AR	AR			
22-A-11	353 - 72546 - 0	アシストコード, レッド Assist Cord, Red	AR	AR			

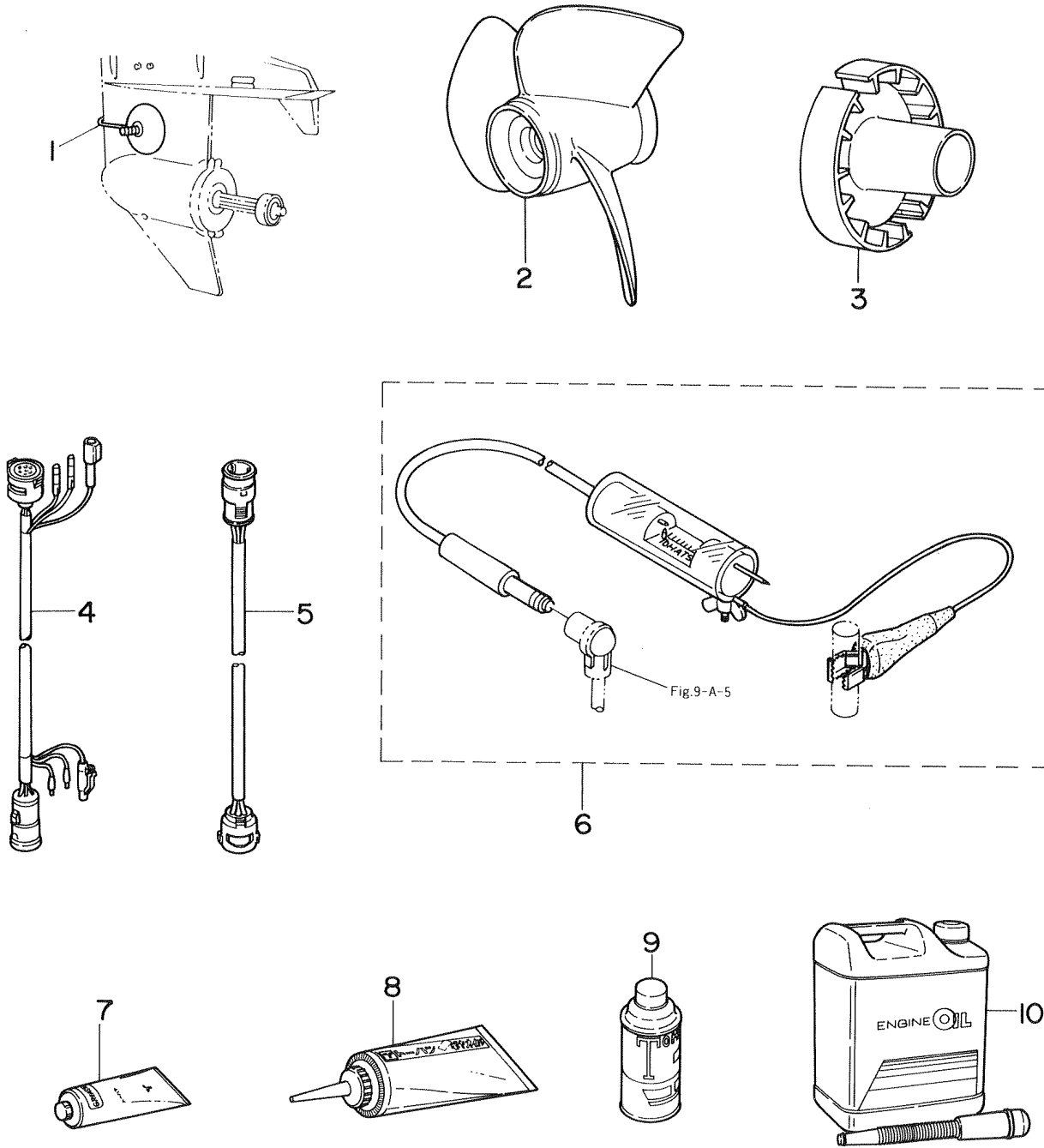
オプションパーツ (II) アクセサリー
Fig. 23-A OPTIONAL PARTS (II) ACCESSORIES



(注) 斜線(/)はストライプコード色
 (Note) Slash(/) shows stripe color of cord.

見出番号 Ref. No.	部品番号 Part No.	部 品 名 Part Name	個数 Q'ty			備 考 Remarks
			M 120 A	M 140 A		
23-A-1	3A3-81301-0	ツインリモートコントロールボックスキット Twin Remote Control Box Kit	1	1		
23-A-2	3B7-84900-1	タイバーキット B Tie-Bar Kit B	1	1		
23-A-3	353-84904-0	スペーサ, ドラッグリンクステリアリング Spacer, Drag Link Steering	1	1		
23-A-4	3C7-84520-0	コントロールボックスアッシー (RC6AT) Control Box Ass'y (RC6AT)	1	1		ツイン用 for Twin
23-A-5	3C7-84460-0	コントロールボックスアッシー (RC6A) Control Box Ass'y (RC6A)	1	1		シングル用 for Single
23-A-6	3C7-84469-0	メインスイッチエクステンションキット Main Switch Extension Kit	2 set	2 set		ツイン用 for Twin
	3C7-84469-0	メインスイッチエクステンションキット Main Switch Extension Kit	1 set	1 set		シングル用 for Single
23-A-6-1	353-76020-1	メインスイッチアッシー *Main Switch Ass'y	1	1		
23-A-6-2	353-76021-1	キー, メインスイッチ (No.301) **Key, Main Switch (No.301)	1 set	1 set		
	353-76021-2	キー, メインスイッチ (No.302) **Key, Main Switch (No.302)	1 set	1 set		ツイン用メインスイ ッチエクステンショ ンキットの詳細はシ ングル用エクステン ションキットと同じ です。
	353-76021-3	キー, メインスイッチ (No.303) **Key, Main Switch (No.303)	1 set	1 set		ツイン用使用個数は シングル用使用個数 の2倍です。
23-A-6-3	353-76201-1	パネル, メインスイッチ *Panel, Main Switch	1	1		Components of Main switch extension kit for twin engines are same as the kit for single engine, and using number of components of the kit for twin engines are twin of the kit for single engine.
23-A-6-4	921146-4516	スクリュ *Screw	4	4		
23-A-6-5	3A3-06830-0	セフティスイッチ B アッシー *Safety Switch B Ass'y	1	1		
23-A-6-6	353-06821-0	ロック, セフティスイッチ (カール付) **Lock, Safety Switch (W/Curl)	1	1		
23-A-6-7	3C7-76176-0	ブラケット, オーバヒートブザー *Bracket, Over-Heat Buzzer	1	1		
23-A-6-8	3A3-76171-0	オーバーヒートブザー *Over-Heat Buzzer	1	1		
23-A-6-9	3C7-76115-0	コードアッシー B *Cord Ass'y B	1	1		
23-A-6-10	353-72546-0	アシストコード, レッド *Assist Cord, Red	2	2		
23-A-6-11	3C7-84464-0	リードワイヤ, ニュートラルスイッチ *Load Wire, Neutral Switch	1	1		
23-A-6-12	3C7-84465-0	リードワイヤ, パワートリム&チルトスイッチ *Lead Wire, Power Trim & Tilt Switch	1	1		

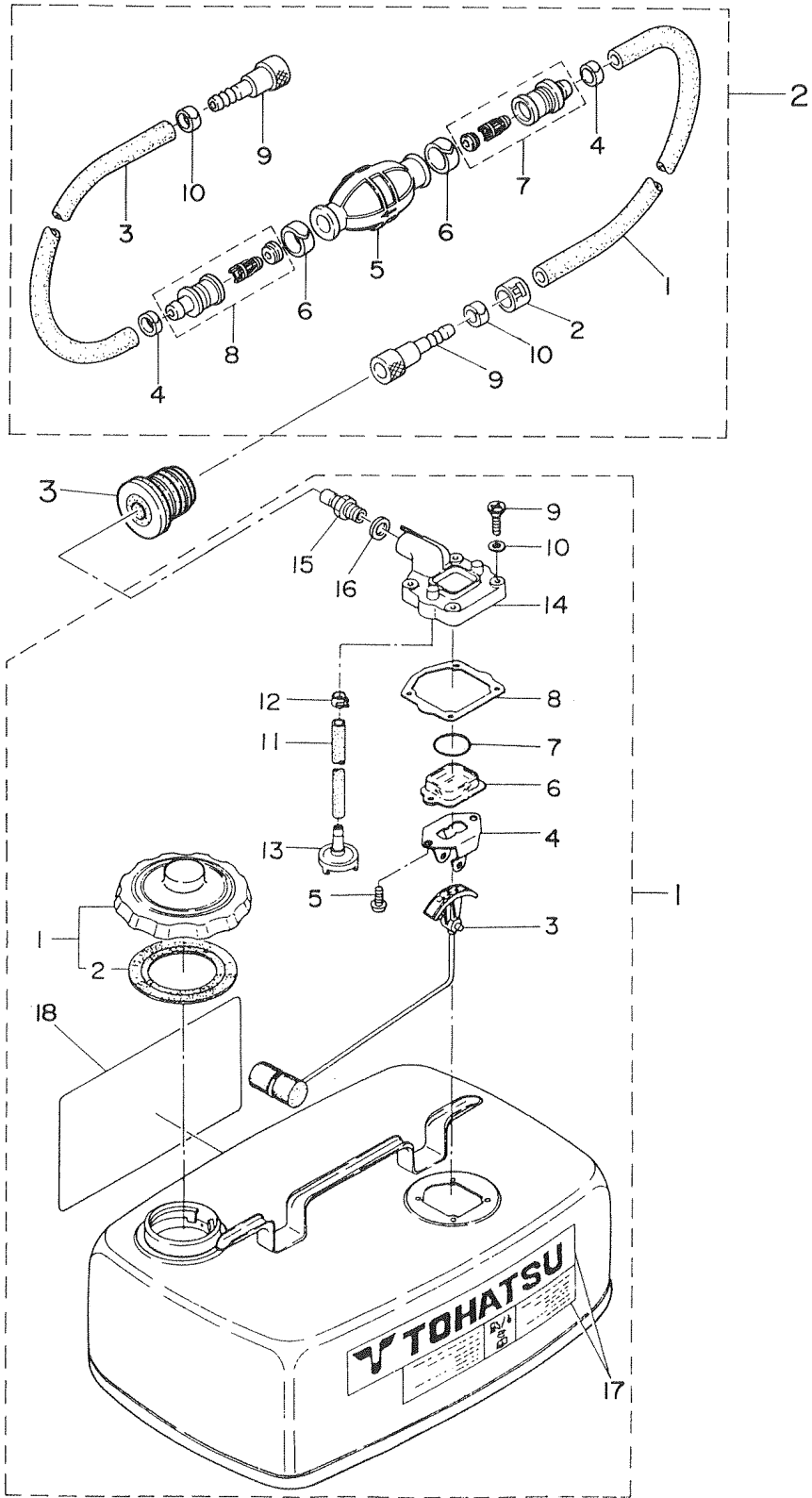
オプションパーツ (II) アクセサリー
Fig. 23-B OPTIONAL PARTS (II) ACCESSORIES



見出番号 Ref. No.	部品番号 Part No.	部 品 名 Part Name	個数 Q'ty				備 考 Remarks
			M 120 A	M 140 A			
23-B-1	353 - 72406 - 0	ドライブクリーナー Drive Cleaner	1	1			
23-B-2	3B7 - 64523 - 0	プロペラA 1 1 Propeller A11	1	1			
	3B7 - 64527 - 0	プロペラA 1 3 Propeller A13	1	1			
	3B7 - 64532 - 0	プロペラA 1 5 Propeller A15	1	1			
	3B7 - 64536 - 0	プロペラA 1 7 Propeller A17	1	1			
	3B7 - 64541 - 0	プロペラA 1 9 Propeller A19	1	1			
	3B7 - 64545 - 1	プロペラA 2 1 Propeller A21	1	1			
	3B7 - 64549 - 0	プロペラA 2 3 Propeller A23	1	1			
	3B7 - 64554 - 0	プロペラA 2 5 Propeller A25	1	1			
23-B-3	3C7 - 64111 - 0	テストプロペラ Test Propeller	1	1			
23-B-4	3C7 - 76114 - 0	エクステンションコード(11P) Extension Cord (11P)	1	1		2m	
23-B-5	3C7 - 72604 - 0	エクステンションコード, メータ Extension Cord, Meter	1	1		2m	
23-B-6	353 - 72540 - 0	スパークテスタ Spark Tester	1	1			
23-B-7	332 - 72308 - 0	トーチグリス(50g) Grease (50g)	1	1		30チューブ/ケース 30 tubes/case	
	332 - 72309 - 0	トーチグリス(250g) Grease (250g)	1	1		24チューブ/ケース 24 tubes/case	
23-B-8	332 - 72305 - 0	トーチギヤオイル(260cc) Gear Oil (260cc)	1	1		30チューブ/ケース 30 tubes/case	
	332 - 72306 - 0	トーチギヤオイル(500cc) Gear Oil (500 cc)	1	1		20チューブ/ケース 20 tubes/case	
23-B-9	3B7 - 72326 - 0	スプレー(シルバーグレー) Touch-up Paint (Silver Gray Monotone)	1	1			
23-B-10	3C7 - 72301 - 0	トーチスーパージェット(0.4ℓ) Tohatsu Super Gold (0.4 liter)	1	1			
	3C7 - 72302 - 0	トーチスーパージェット(1ℓ) Tohatsu Super Gold (1.0 liter)	1	1			
	3C7 - 72304 - 0	トーチスーパージェット(4ℓ) Tohatsu Super Gold (4 liter)	1	1			
	3C7 - 72303 - 0	トーチスーパージェット(20ℓ) Tohatsu Super Gold (20 liter)	1	1			

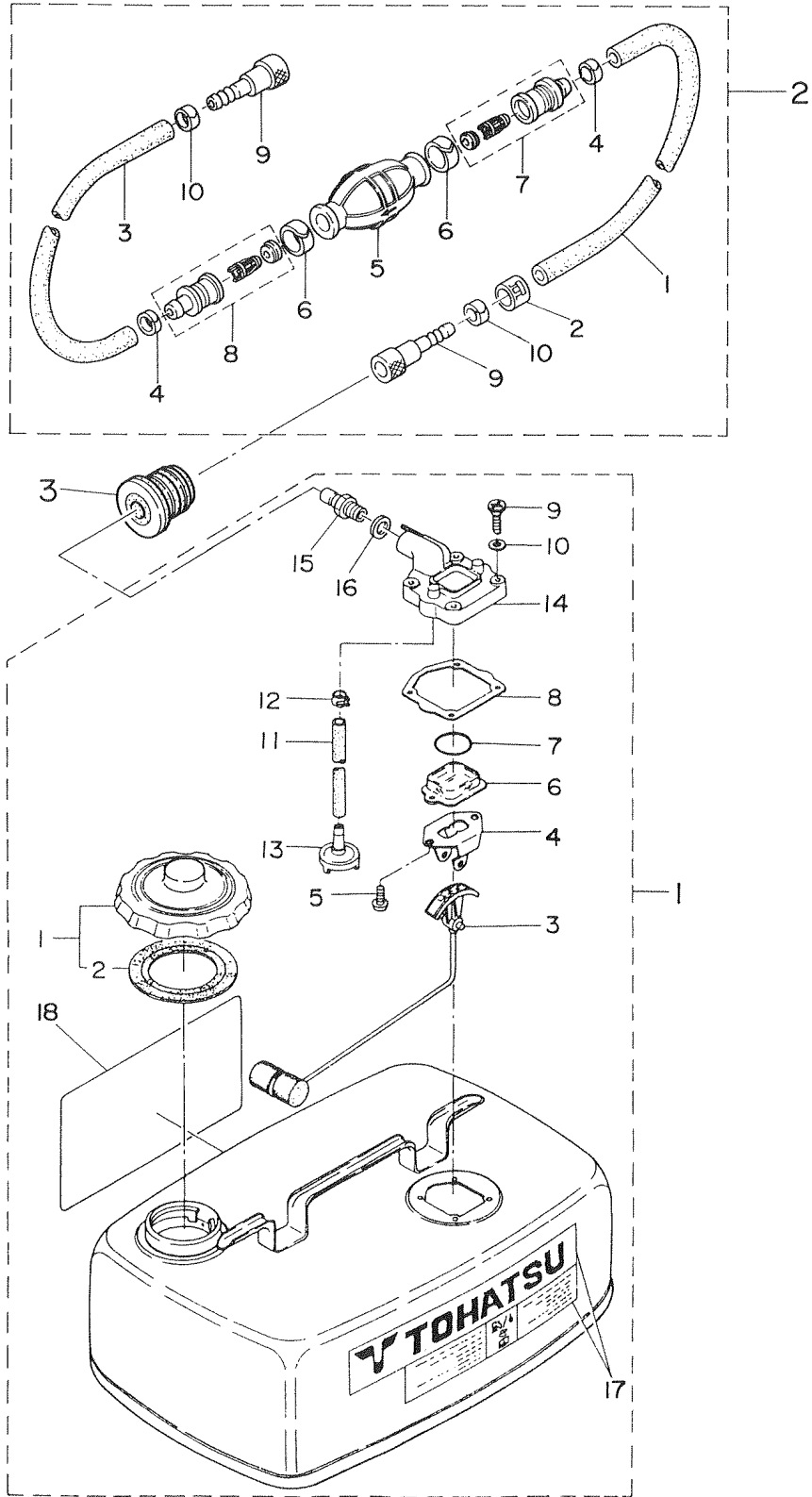
オプションパーツ (III) アクセサリー (オートエアベント)

Fig. 24-A OPTIONAL PARTS (III) ACCESSORIES (AUTO AIR VENT)



見出番号 Ref. No.	部品番号 Part No.	部 品 名 Part Name	個数 Q'ty				備 考 Remarks
			M 120 A	M 140 A			
24-A-1	3C7 - 70147 - 0	フュエルタンクアッシ (B) (24ℓ) Fuel Tank Ass'y (B) (24ℓ)	1	1			
24-A-1-1	3B2 - 70020 - 0	フュエルタンクキャップアッシ (B) *Fuel Tank Cap Ass'y (B)	1	1			
24-A-1-2	334 - 70021 - 0	ガスケット, タンクキャップ **Gasket, Tank Cap	1	1			
24-A-1-3	334 - 70120 - 0	フュエルゲージ (フロート付) *Fuel Gauge (with Float)	1	1			
24-A-1-4	334 - 70121 - 0	ブラケット, フュエルゲージ *Bracket, Fuel Gauge	1	1			
24-A-1-5	921521 - 0510	スクリュー *Screw	2	2			
24-A-1-6	334 - 70122 - 1	キャップ, フュエルゲージ *Cap, Fuel Gauge	1	1			
24-A-1-7	334 - 70123 - 1	Oリング, 1.9-35.2 *O-Ring, 1.9-35.2	1	1			
24-A-1-8	334 - 70125 - 0	ガスケット *Gasket	1	1			
24-A-1-9	922203 - 0520	スクリュー *Screw	4	4			
24-A-1-10	334 - 70128 - 0	ガスケット, 5.1-12-0.8 *Gasket, 5.1-12-0.8	4	4			
24-A-1-11	98AB - 7 - 0168	フュエルサクシヨンパイプ *Fuel Suction Pipe	1	1			
24-A-1-12	345 - 70114 - 0	クリップ *Clip	1	1			
24-A-1-13	345 - 70113 - 0	ストレーナ, フュエルタンク *Strainer, Fuel Tank	1	1			
24-A-1-14	3C7 - 70189 - 0	フュエルゲージハウジングアッシ (B) *Fuel Gauge Housing Ass'y (B)	1	1			
24-A-1-15	3C7 - 70270 - 0	フュエルコネクタ (タンク, メール) *Fuel Connector (Tank, Male)	1	1			
24-A-1-16	152 - 01612 - 0	ガスケット, 12.1-17-0.5 *Gasket, 12.1-17-0.5	1	1			
24-A-1-17	3B7 - 70443 - 0	ブランド・コーシヨンラベル, B2 *Brand-Caution Label, B2	1	1			
24-A-1-18	360 - 70341 - 0	コーシヨンラベル, A *Caution Label, A	1	1			
24-A-2	3C7 - 70200 - 0	プライマバルブアッシ Primer Bulb Ass'y	1	1			
24-A-2-1	98AB - 7 - 2000	フュエルパイプ A *Fuel Pipe A	1	1			
24-A-2-2	3B7 - 70280 - 1	マーク, フュエルコネクタ *Mark, Fuel Connector	1	1			
24-A-2-3	98AB - 7 - 0500	フュエルパイプ B *Fuel Pipe B	1	1			
24-A-2-4	332 - 70201 - 0	クランプ *Clamp	2	2			
24-A-2-5	3C7 - 70211 - 0	プライマバルブ *Primer Bulb	1	1			
24-A-2-6	3C7 - 70217 - 0	クランプ *Clamp	2	2			
24-A-2-7	3C7 - 70220 - 0	ジョイント A アッシ, IN *Joint A Ass'y, IN	1	1			
24-A-2-8	3C7 - 70224 - 0	ジョイント A アッシ, OUT *Joint A Ass'y, OUT	1	1			
24-A-2-9	3C7 - 70250 - 0	フュエルコネクタ (フィメール) *Fuel Connector (Female)	2	2			
24-A-2-10	3C7 - 70201 - 0	クランプ *Clamp	2	2			

オプションパーツ (III) アクセサリー (オートエアベント)
 Fig. 24-A OPTIONAL PARTS (III) ACCESSORIES (AUTO AIR VENT)



MEMO